



PLAMEN



PRODUCT CATALOG 2018
КАТАЛОГ ПРОДУКЦИИ 2018
LE CATALOGUE DES PRODUITS 2018





PLAMEN reserves the right to correct catalog data as per requirements of technical development without previous notification.
Information about products which are not incorporated in the catalog shall be submitted as per request.
All sizes are in mm and weights are in grams per piece.

Пламен имеет право на изменение данных согласно требованиям технического развития, без предварительного уведомления.
Информацию, которая не включена в каталог, мы предоставляем по особому запросу.
Все размеры в мм, все веса в граммах за одну штуку.

PLAMEN retient le droit de l'échange des références suivant les demandes du développement technologique même sans une information précédente donnée.
Les informations qui ne sont pas données à ce catalogue peuvent être données à la demande.
Toutes les pointures au mm et les masses aux grammes selon une pièce.

PLAMEN, Kralja Petra I, bb, Inđija, Srbija, Tel: +381 (0)22 510 028, Fax: +381 (0)22 560 615, E-mail: office@plamen.rs, www.plamen.rs

www.plamen.ro
contact@plamen.ro



The "PLAMEN" company is manufacturer of electric power system equipment and accessories for low and medium voltage. The company is founded at 1986. in Indjija (Serbia) and also located today. The main clients of "PLAMEN" are companies which are involved in business of electric power distribution and transmission.

Thanks to the great "PLAMEN" experience, "PLAMEN" is able to provide the best quality and suitable solutions for his clients. The quality is ensured according to ISO 9001, ISO 14001 and OHSAS 18001 standards and instructions, and it means involvement of all participants in productions and all services in purpose of reaching highest quality for all products.

Each "PLAMEN" product is certificated which means there are fulfilled all demands of domestic and foreign institutions. Twenty years of experience in research, construction and production of cable jointing equipment and accessories, as well test results and experience in exploitation, gives the guarantee for quality, reliability and functionality the each "PLAMEN" product.

Предприятие PLAMEN является производителем электроэнергетического оборудования и арматуры для низкого и среднего напряжения. Предприятие основано 1986 г. в г. Инджия в Сербии. Основные клиенты компании PLAMEN - это компании, которые занимаются дистрибуцией электроэнергии.

Из-за большого опыта PLAMEN готов предложить самые качественные решения для своих клиентов. Качество продукции обеспечено стандартом ISO 9001, ISO 14001 и OHSAS 18001, что значит вовлечение всех участников процесса производства и всех служб с целью получения продукта высшего качества.

Многолетний опыт в развитии, конструкции и производстве кабельной соединительной арматуры и комплектующих в том числе и результаты испытаний и опыт эксплуатации, дают гарантию качества, надежности и функциональности продукции PLAMEN.

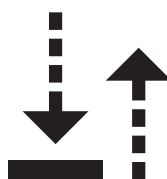
L'entreprise PLAMEN est un producteur des produits électriques et énergétiques et d'équipement pour la tension basse et moyenne. L'entreprise est fondé en 1986. à Indjija, en Serbie où se trouve aujourd'hui aussi. Les clients principaux de PLAMEN sont les compagnies qui sont liées au travail de la distribution aussi que dans le transport de l'énergie électrique.

A cause de sa grande expérience PLAMEN est capable de trouver les solutions de meilleure qualité pour ses clients.

La qualité est garantie par les références du standard ISO 9001, ISO 14001 et ISO 18001, ce que signifie l'engagement de tous participants du processus du travail aussi que toutes services pour obtenir la qualité excellente des produits.

Tous nos produits sont certifiés, ce que va dire qu'ils ont passés tous les tests nécessaires aux instituts domestiques et internationaux. L'expérience de nombreuses années au développement, construction et production des outils de câbles et clips comme aussi les résultats des interrogations et l'expérience de l'exploitation assume une garantie de la qualité, confiance et fonctionnalité des produits de l'entreprise PLAMEN.





The company disposes with 6 500 m² production plant and administrative section on 20 000 m².
The company has over 170 employees.

Завод располагает площадью в 20 000 м² из которых 6 500 м² занимает инфраструктура.
Штат компании составляет 170 человек.

L'entreprise possède son propre espace de 6500 m² sur un champ de 20000 m² avec l'infrastructure
nécessaire et emploie 170 ouvriers.



www.plamen.ro
contact@plamen.ro







PLAMEN company is one of the leading manufacturers for the cable jointing equipment and accessories for insulated and uninsulated overhead power lines. The company is completely export oriented and approximately 70% of the sold products today are on the international market.

The markets where PLAMEN is present:

- Serbia
- Russia
- Federation of Bosnia and Herzegovina
- Montenegro
- FYR Macedonia
- Slovenia
- Croatia
- Bulgaria
- Romania
- Poland
- Germany
- Ukraine
- Albania
- Moldova
- Georgia
- Armenia
- Slovakia
- Czech Republic
- Uruguay
- Algeria
- DR Congo
- Jordan
- Austria
- Hungary

Компания PLAMEN является одной из ведущих компаний по производству кабельной соединительной арматуры, оборудования и комплектующих для неизолированных и изолированных сетей, которая преимущественно ориентирована на экспорт, так как 70% своей продукции реализует на международном рынке.

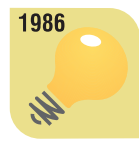
Рынки на которых PLAMEN присутствует:

- Сербия
- Россия
- Федерация Боснии и Герцеговины
- Черногория
- Македония
- Словения
- Хорватия
- Болгария
- Румыния
- Польша
- Германия
- Украина
- Албания
- Молдавия
- Грузия
- Армения
- Словакия
- Чешская Республика
- Уругвай
- Алжир
- ДР Конго
- Иордания
- Австрия
- Венгрия

L'entreprise PLAMEN est une des meilleures compagnies pour la production des outils clips câblés, de l'équipement et des outils pour les réseaux électriques non-isolés aussi que pour isolés., qui est complètement orientée, selon cette raison vers 70% de ses produits elle vend au marché international.

Les marchés aux lesquels PLAMEN est présent:

- La Serbie
- La Russie
- La Fédération de la Bosnie et Herzégovine
- Le Monténégro
- La Macédonie
- La Slovénie
- La Croatie
- La Bulgarie
- La Roumanie
- La Pologne
- L'Allemagne
- L'Ukraine
- La Albanie
- La Moldavie
- La Grusie
- L'Arménie
- La Slovaquie
- La Bohème
- L' Uruguay
- L' Algérie
- Le Congo
- Le Jordan
- L'Autriche
- La Hongrie



PLAMEN

PRODUCT RANGE
АССОРТИМЕНТ ПРОДУКЦИИ
GAMME DE PRODUITS

1 | CABLE JOINTING ACCESSORIES
КАБЕЛЬНАЯ СОЕДИНИТЕЛЬНАЯ ПРОДУКЦИЯ
CONNECTIQUE

8 - 35

2 | LOW VOLTAGE BARE OVERHEAD NETWORKS
ОБОРУДОВАНИЕ ДЛЯ НИЗКОГО НАПЯЖЕНИЯ ДО 1 КВ
RÉSEAUX AÉRIENS NUS VT

36 - 47

3 | ABC ACCESSORIES
ОБОРУДОВАНИЕ ДЛЯ СИП НИЗКОГО НАПЯЖЕНИЯ
RÉSEAUX AÉRIENS ISOLÉS VT

48 - 93

4 | MEDIUM VOLTAGE OVERHEAD NETWORKS
АРМАТУРА ДЛЯ ВОЗДУШНЫХ ЛИНИЙ СРЕДНЕГО НАПЯЖЕНИЯ
RÉSEAUX AÉRIENS HTA

94 - 107

5 | SAFETY WORK EQUIPMENT
ЗАЩИТНАЯ АРМАТУРА
ÉQUIPEMENTS DE PROTECTION

108-110





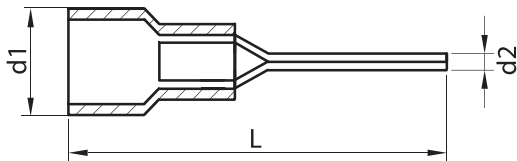
CABLE JOINTING ACCESSORIES

КАБЕЛЬНАЯ СОЕДИНИТЕЛЬНАЯ ПРОДУКЦИЯ

CONNECTIQUE



PIN TYPE INSULATED CABLE LUGS
ИЗОЛИРОВАННЫЕ ИГОЛЬЧАТЫЕ КАБЕЛЬНЫЕ НАКОНЕЧНИКИ
COSSE-FICHES

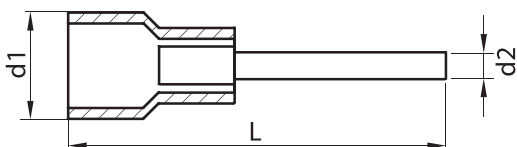


MATERIAL: Cu
 STANDARD: DIN 46234
 МАТЕРИАЛ: Cu
 СТАНДАРТ: DIN 46234
 MATÉRIEL: Cu
 STANDARD: DIN 46234



No. n/nj N. Ord.	Cable cross-section Сечение провода Coupe du conducteur	Code Код (номер) Code	Type Тип Type	Dimension (mm) Размер (мм) Dimension (mm)			Packing Упаковка Emballage	Weight* Вес* Poids*
				d1	d2	L		
1	0.5; 0.75; 1	D40-04-01	C 1.5/19	1.95	4.2	22.4	100/1000	70.00/700.00
2	1.5-2.5	D40-04-02	C 2.5/19	2.45	4.8	23	100/1000	80.00/800.00
3	4-6	D40-04-03	C 4.6/27	3.5	6.6	28	100/500	170.00/850.00

INSULATED CORD-END LUGS
ИЗОЛИРОВАННЫЕ ГИЛЬЗЫ ДЛЯ ТОНКОЖИЛЬНЫХ ПРОВОДОВ
DOUILLES TERMINALES ISOLEÉS

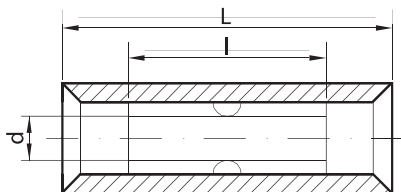


MATERIAL: Cu
 STANDARD: DIN 46228
 МАТЕРИАЛ: Cu
 СТАНДАРТ: DIN 46228
 MATÉRIEL: Cu
 STANDARD: DIN 46228



No. n/nj N. Ord.	Cable cross-section Сечение провода Coupe du conducteur	Code Код (номер) Code	Type Тип Type	Dimension (mm) Размер (мм) Dimension (mm)			Packing Упаковка Emballage	Weight* Вес* Poids*
				d1	d2	L		
1	0.5	D40-03-01	H 0.5	3.1	1.1	14	500/7000	45.00/630.00
2	0.75	D40-03-02	H 0.75	3.3	1.25	14.5	500/7000	105.00/1470.00
3	1	D40-03-03	H 1.0	3.5	1.5	14.6	500/6000	45.00/540.00
4	1.5	D40-03-04	H 1.5	4	1.7	14.6	500/4000	70.00/560.00
5	2.5	D40-03-05	H 2.5	4.9	2.3	15	500/3000	100.00/600.00
6	4	D40-03-06	H 4.0	5.6	2.9	17.7	500/2000	145.00/580.00
7	6	D40-03-07	H 6.0	7	3.6	20	100/1500	43.00/645.00
8	10	D40-03-08	H10.0	8.4	4.6	21.5	100/500	46.00/230.00
9	16	D40-03-09	H16.0	9.6	6	24.2	100/500	81.00/405.00
10	25	D40-03-10	H25.0	12	7.3	30	50/500	35.00/350.00
11	35	D40-03-11	H35.0	12.7	8.3	30	50/500	85.00/850.00

INSULATED COMPRESSIVE JOINTS
СОЕДИНИТЕЛИ
MANCHONS À BUTÉES



MATERIAL: Cu
 STANDARD: DIN 46231
 МАТЕРИАЛ: Cu
 СТАНДАРТ: DIN 46231
 MATÉRIEL: Cu
 STANDARD: DIN 46231

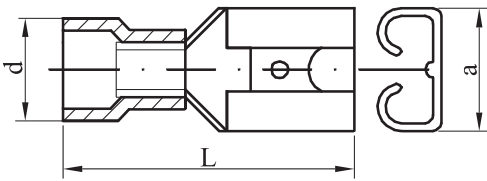


No. n/nj N. Ord.	Cable cross-section Сечение провода Coupe du conducteur	Code Код (номер) Code	Type Тип Type	Dimension (mm) Размер (мм) Dimension (mm)			Packing Упаковка Emballage	Weight* Вес* Poids*
				d	l	L		
1	1.5	D40-04-04	SC 0.5-1.5	1.7	15	22.7	100/1000	110.00/1100.00
2	2.5	D40-04-05	SC 1.5-2.5	2.3	15	22.7	100/1000	130.00/1300.00
3	4-6	D40-04-06	SC 4-6	3.4	15	26.7	100/500	230.00/1150.00

* - Weights are per packages; * - Вес упаковки; * - Poids sont les paquets par



FASTON FEMALE INSULATED CABLE LUGS
 ИЗОЛИРОВАННЫЕ FASTON КАБЕЛЬНЫЕ НАКОНЕЧНИКИ
 FICHES PLATES FEMELLES

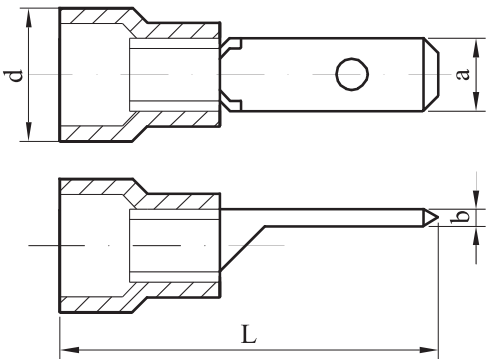


MATERIAL: Cu
 STANDARD: DIN 46245
 МАТЕРИАЛ: Cu
 СТАНДАРТ: DIN 46245
 MATÉRIEL: Cu
 STANDARD: DIN 46245



No. п/п N. Ord.	Cable cross-section Сечение провода Section	Code Код (номер) Code	Type Тип Type	Dimension (mm) Размер (мм) Dimension (mm)			Packing Упаковка Emballage	Weight* Вес* Poids*
				a	d	L		
1	1.5	D40-04-25	PŽ 1.5	6.4	3.5	20.5	100/1500	70.00/1050.00
2	2.5	D40-04-26	PŽ 2.5	6.4	4.3	20.5	100/1500	90.00/1350.00
3	4-6	D40-04-27	PŽ 4-6	7.8	6.2	24.5	100/1000	190.00/1900.00

FASTON MALE INSULATED CABLE LUGS
 ИЗОЛИРОВАННЫЕ "ФАСТОН" КАБЕЛЬНЫЕ НАКОНЕЧНИКИ - "МУЖСКИЕ"
 FICHES PLATES MÂLES



MATERIAL: Cu
 STANDARD: DIN 46245
 МАТЕРИАЛ: Cu
 СТАНДАРТ: DIN 46245
 MATÉRIEL: Cu
 STANDARD: DIN 46245



No. п/п N. Ord.	Cable cross-section Сечение провода Section	Code Код (номер) Code	Type Тип Type	Dimension (mm) Размер (мм) Dimensions (mm)				Packing Упаковка Emballage	Weight* Вес* Poids*
				a	b	d	L		
1	1.5	D40-01-28	PM 1.5	6.5	0.8	3.8	19.2	100/1500	65.00/975.00
2	2.5	D40-01-29	PM 2.5	6.5	0.8	3.8	19.2	100/1500	85.00/1275.00
3	4-6	D40-01-30	PM 4-6	7.7	0.8	5.5	24.5	100/1000	180.00/1800.00

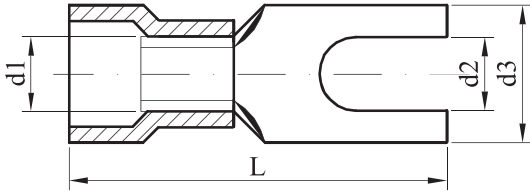
* - Weights are per packages; * - Вес упаковок; * - Poids sont les paquets par



FORK TYPE INSULATED CABLE LUGS

ИЗОЛИРОВАННЫЕ ВИЛООБРАЗНЫЕ КАБЕЛЬНЫЕ НАКОНЕЧНИКИ

COSSE À SERTIR



MATERIAL: Cu
 STANDARD: DIN 46234
 МАТЕРИАЛ: Cu
 СТАНДАРТ: DIN 46234
 MATÉRIEL: Cu
 STANDARD: DIN 46234

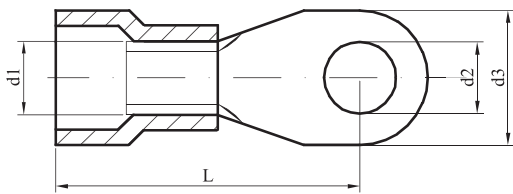


No. п/п N. Ord.	Cable cross-section Сечение провода Section	Code Код (номер) Code	Type Тип Type	Dimension (mm) Размер (мм) Dimensions (mm)				Packing Упаковка Emballage	Weight* Вес* Poids*
				d1	d2	d3	L		
1	1.5	D40-01-01	B 1.5/3	1.6	3.2	6.0	17	100/2000	65.00/1300.00
2	1.5	D40-01-02	B 1.5/4	1.6	4.2	8.0	18	100/2000	70.00/1400.00
3	1.5	D40-01-03	B 1.5/5	1.6	5.2	10.0	20	100/2000	92.00/1940.00
4	1.5	D40-01-04	B 1.5/6	1.6	6.2	11.0	22	100/1500	101.00/1515.00
5	2.5	D40-01-05	B 2.5/3	2.3	3.2	6.0	17	100/1500	79.00/1185.00
6	2.5	D40-01-06	B 2.5/4	2.3	4.2	8.0	18	100/1500	84.00/1260.00
7	2.5	D40-01-07	B 2.5/5	2.3	5.2	10.0	20	100/1500	109.00/1635.00
8	2.5	D40-01-08	B 2.5/6	2.3	6.2	11.0	22	100/1000	118.00/1180.00
9	4-6	D40-01-09	B 4-6/4	3.6	4.2	8.0	20	100/500	116.00/580.00
10	4-6	D40-01-10	B 4-6/5	3.6	5.2	10.0	21	100/500	179.00/895.00
11	4-6	D40-01-11	B 4-6/6	3.6	6.2	11.0	22	100/500	188.00/940.00
12	4-6	D40-01-12	B 4-6/8	3.6	8.2	14.0	25	100/500	229.00/1145.00

RING TYPE INSULATED CABLE LUGS

ИЗОЛИРОВАННЫЕ ГАЕЧНЫЕ КАБЕЛЬНЫЕ НАКОНЕЧНИКИ

COSSE À SERTIR



MATERIAL: Cu
 STANDARD: DIN 46237
 МАТЕРИАЛ: Cu
 СТАНДАРТ: DIN 46237
 MATÉRIEL: Cu
 STANDARD: DIN 46237

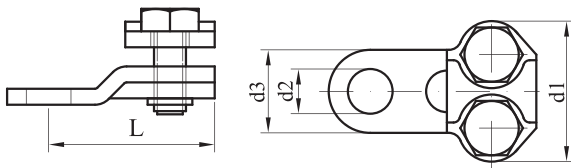


No. п/п N. Ord.	Cable cross-section Сечение провода Section	Code Код (номер) Code	Type Тип Type	Dimension (mm) Размер (мм) Dimensions (mm)				Packing Упаковка Emballage	Weight* Вес* Poids*
				d1	d2	d3	L		
1	1.5	D40-01-13	A 1.5/3	1.95	3.2	4.4	15.4	100/2000	72.00/1440.00
2	1.5	D40-01-14	A 1.5/4	1.95	4.2	7.5	22	100/2000	79.00/1580.00
3	1.5	D40-01-15	A 1.5/5	1.95	5.2	8	22.4	100/2000	96.00/1920.00
4	1.5	D40-01-16	A 1.5/6	1.95	6.2	8.6	23.7	100/1500	106.00/1519.00
5	2.5	D40-01-17	A 2.5/3	2.45	3.2	4.3	18.5	100/1500	78.00/1170.00
6	2.5	D40-01-18	A 2.5/4	2.45	4.2	8	23	100/1500	92.00/1380.00
7	2.5	D40-01-19	A 2.5/5	2.45	5.2	9.8	26	100/1000	111.00/1110.00
8	2.5	D40-01-20	A 2.5/6	2.45	6.2	11.7	28	100/1000	123.00/1230.00
9	4-6	D40-01-21	A 4-6/4	3.5	4.2	8.4	26.5	100/500	168.00/840.00
10	4-6	D40-01-22	A 4-6/5	3.5	5.2	10.2	29.6	100/500	186.00/930.00
11	4-6	D40-01-23	A 4-6/6	3.5	6.2	11	30.6	100/500	196.00/980.00
12	4-6	D40-01-24	A 4-6/8	3.5	8.2	15.3	37	100/500	243.00/1215.00

* - Weights are per packages; * - Вес упаковок; * - Poids sont les paquets par



COPPER CABLE LUGS CLAMPING TYPE
ВИНТОВЫЕ КАБЕЛЬНЫЕ НАКОНЕЧНИКИ
COSES À SERRAGE PAR BRIDE ET ÉTRIER RÉVERSIBLE

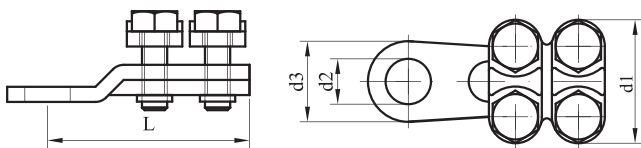


MATERIAL: Cu
 STANDARD: DIN 46227
 МАТЕРИАЛ: Cu
 СТАНДАРТ: DIN 46227
 MATÉRIEL: Cu
 STANDARD: DIN 46227



No. п/п N. Ord.	Cable cross-section Сечение провода Section	Code Код (номер) Code	Type Тип Type	Dimension (mm) Размер (мм) Dimensions (mm)				Bolt Винта Boulon	Packing Упаковка Emballage	Weight Вес Poids
				d1	d2	d3	L			
1	6 - 10	D40-11-02	VKP 10	17.5	8.4	17	25	M4x12	100/1000	10.70
2	10 - 16	D40-11-03	VKP 16	20.5	8.4	17	30	M5x12	100/1000	14.99
3	16 - 25	P40-11-04	VKP 25	25.5	10.5	19	30	M5x12	100/1000	18.03

COPPER CABLE LUGS CLAMPING TYPE
ВИНТОВЫЕ КАБЕЛЬНЫЕ НАКОНЕЧНИКИ
COSES À SERRAGE PAR BRIDE ET ÉTRIER RÉVERSIBLE



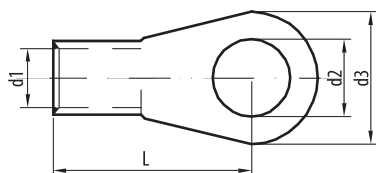
MATERIAL: Cu
 STANDARD: DIN 46227
 МАТЕРИАЛ: Cu
 СТАНДАРТ: DIN 46227
 MATÉRIEL: Cu
 STANDARD: DIN 46227



No. п/п N. Ord.	Cable cross-section Сечение провода Section	Code Код (номер) Code	Type Тип Type	Dimension (mm) Размер (мм) Dimensions (mm)				Bolt Винта Boulon	Packing Упаковка Emballage	Weight Вес Poids
				d1	d2	d3	L			
1	25 - 35	P40-11-05	VKP 35	27	13	20	37	M5x12	100/500	27.30
2	35 - 50	P40-11-06	VKP 50	28	13	20	46	M5x12	100/500	39.55
3	50 - 70	P40-11-07	VKP 70	30	13	20	52	M5x12	50/200	48.40
4	70 - 95	P40-11-08	VKP 95	32	13	24	57	M6x20	50/200	77.33
5	95 - 120	P40-11-09	VKP 120	40	13	24	60	M8x20	25/100	124.96
6	120 - 150	P40-11-10	VKP 150	42	13	30	65	M8x20	25/100	147.00



CABLE COMPRESSIVE LUGS GP
КАБЕЛЬНЫЕ НАКОНЕЧНИКИ GP
COSSES GP



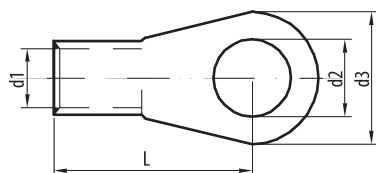
MATERIAL: Cu
STANDARD: DIN 46234
МАТЕРИАЛ: Cu
СТАНДАРТ: DIN 46234
MATÉRIEL: Cu
STANDARD: DIN 46234



No. п/п N. Ord.	Cable cross-section Сечение провода Section	Code Код (номер) Code	Type Тип Type	Dimension (mm) Размер (мм) Dimensions (mm)				Packing Упаковка Emballage	Weight Вес Poids
				d1	d2	d3	L		
1	1.5	D40-05-06	GP 1.5/3	2.3	3.2	6.0	11.0	200/5000	0.57
2	1.5	D40-05-07	GP 1.5/4	2.3	4.3	8.0	12.0	200/5000	0.65
3	1.5	D40-05-08	GP 1.5/5	2.3	5.3	10.0	14.0	200/5000	0.82
4	1.5	D40-05-09	GP 1.5/6	2.3	6.5	11.0	16.0	200/5000	0.87
5	1.5	D40-05-10	GP 1.5/8	2.3	8.4	14.0	17.0	200/5000	0.91
6	2.5	D40-05-11	GP 2.5/3	2.3	3.2	6.0	11.0	200/5000	0.62
7	2.5	D40-05-12	GP 2.5/4	2.3	4.3	8.0	12.0	200/5000	0.82
8	2.5	D40-05-13	GP 2.5/5	2.3	5.3	10.0	14.0	200/5000	0.94
9	2.5	D40-05-14	GP 2.5/6	2.3	6.5	11.0	16.0	200/5000	1.10
10	2.5	D40-05-15	GP 2.5/8	2.3	8.4	14.0	17.0	200/5000	1.28
11	2.5	D40-05-86	GP 2.5/10	2.3	10.5	18.0	19.0	200/5000	1.14
12	4	D40-05-16	GP 4/4	3.6	4.3	8.0	14.0	200/5000	0.97
13	4	D40-05-17	GP 4/5	3.6	5.3	10.0	15.0	200/5000	1.17
14	4	D40-05-18	GP 4/6	3.6	6.5	11.0	16.0	200/5000	1.23
15	4	D40-05-19	GP 4/8	3.6	8.4	14.0	19.0	200/5000	1.58
16	4	D40-05-20	GP 4/10	3.6	10.5	18.0	21.0	200/5000	1.62
17	6	D40-05-21	GP 6/4	3.6	4.3	8.0	14.0	200/5000	1.44
18	6	D40-05-22	GP 6/5	3.6	5.3	10.0	15.0	200/5000	1.59
19	6	D40-05-23	GP 6/6	3.6	6.5	11.0	16.0	200/5000	1.72
20	6	D40-05-24	GP 6/8	3.6	8.4	14.0	19.0	200/5000	2.20
21	6	D40-05-25	GP 6/10	3.6	10.5	18.0	21.0	200/5000	2.85
22	10	D40-05-26	GP 10/5	4.5	5.3	10.0	16.0	100/1000	2.16
23	10	D40-05-27	GP 10/6	4.5	6.5	11.0	17.0	100/1000	2.16
24	10	D40-05-28	GP 10/8	4.5	8.4	14.0	20.0	100/1000	2.63
25	10	D40-05-29	GP 10/10	4.5	10.5	18.0	21.0	100/1000	3.22
26	10	D40-05-30	GP 10/12	4.5	13.0	22.0	23.0	100/1000	3.80
27	16	D40-05-31	GP 16/5	5.8	5.3	11.0	20.0	100/1000	3.60
28	16	D40-05-32	GP 16/6	5.8	6.5	11.0	20.0	100/1000	3.78
29	16	D40-05-33	GP 16/8	5.8	8.4	14.0	22.0	100/1000	4.33
30	16	D40-05-34	GP 16/10	5.8	10.5	18.0	24.0	100/1000	5.14
31	16	D40-05-35	GP 16/12	5.8	13.0	22.0	26.0	100/1000	5.80
32	25	D40-05-36	GP 25/5	7.5	5.3	12.0	25.0	100/1000	6.96
33	25	D40-05-37	GP 25/6	7.5	6.5	12.0	25.0	100/1000	6.86
34	25	D40-05-38	GP 25/8	7.5	8.4	16.0	25.0	100/1000	7.38
35	25	D40-05-39	GP 25/10	7.5	10.5	18.0	26.0	100/1000	7.94
36	25	D40-05-40	GP 25/12	7.5	13.0	22.0	31.0	100/1000	9.52
37	25	D40-05-91	GP 25/14	7.5	15.0	22.0	31.0	100/1000	10.65
38	25	D40-05-41	GP 25/16	7.5	17.0	28.0	35.0	100/1000	11.88



CABLE COMPRESSIVE LUGS GP
КАБЕЛЬНЫЕ НАКОНЕЧНИКИ GP
COSSES GP



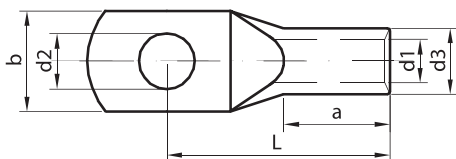
MATERIAL: Cu
STANDARD: DIN 46234
МАТЕРИАЛ: Cu
СТАНДАРТ: DIN 46234
MATÉRIEL: Cu
STANDARD: DIN 46234



No. n/nj N. Ord.	Cable cross-section Сечение провода Section	Code Код (номер) Code	Type Тип Type	Dimension (mm) Размер (мм) Dimensions (mm)				Packing Упаковка Emballage	Weight Бес Poids
				d1	d2	d3	L		
42	35	D40-05-42	GP 35/6	9.0	6.5	15.0	26.0	100/1000	9.11
43	35	D40-05-43	GP 35/8	9.0	8.4	16.0	26.0	100/1000	8.90
44	35	D40-05-44	GP 35/10	9.0	10.5	18.0	27.0	100/1000	9.50
45	35	D40-05-45	GP 35/12	9.0	13.0	22.0	31.0	100/1000	10.96
46	35	D40-05-92	GP 35/14	9.0	15.0	22.0	31.0	100/1000	11.10
47	35	D40-05-46	GP 35/16	9.0	17.0	28.0	36.0	100/1000	13.41
48	50	D40-05-79	GP 50/6	11.0	6.5	18.0	34.0	100/1000	19.60
49	50	D40-05-47	GP 50/8	11.0	8.4	18.0	34.0	100/1000	18.68
50	50	D40-05-48	GP 50/10	11.0	10.5	18.0	34.0	100/1000	18.32
51	50	D40-05-49	GP 50/12	11.0	13.0	22.0	36.0	100/1000	19.90
52	50	D40-05-87	GP 50/14	11.0	15.0	22.0	36.0	100/1000	21.20
53	50	D40-05-50	GP 50/16	11.0	17.0	28.0	40.0	100/1000	22.56
54	70	D40-05-74	GP 70/6	13.0	6.5	22.0	38.0	100/1000	24.22
55	70	D40-05-75	GP 70/8	13.0	8.4	22.0	38.0	100/1000	24.04
56	70	D40-05-51	GP 70/10	13.0	10.5	22.0	38.0	100/1000	25.30
57	70	D40-05-52	GP 70/12	13.0	13.0	22.0	38.0	100/1000	24.58
58	70	D40-05-88	GP 70/14	13.0	15.0	22.0	38.0	100/1000	25.12
59	70	D40-05-53	GP 70/16	13.0	17.0	28.0	42.0	100/1000	26.98
60	70	D40-05-84	GP 70/20	13.0	21.0	28.0	42.0	100/1000	24.56
61	95	D40-05-76	GP 95/8	15.0	8.4	24.0	42.0	50/200	41.28
62	95	D40-05-54	GP 95/10	15.0	10.5	24.0	42.0	50/200	40.96
63	95	D40-05-55	GP 95/12	15.0	13.0	24.0	42.0	50/200	40.00
64	95	D40-05-89	GP 95/14	15.0	15.0	24.0	42.0	50/200	40.20
65	95	D40-05-56	GP 95/16	15.0	17.0	28.0	44.0	50/200	39.42
66	95	D40-05-83	GP 95/20	15.0	21.0	28.0	44.0	50/200	36.63
67	120	D40-05-77	GP 120/8	16.5	8.4	24.0	44.0	50/200	57.10
68	120	D40-05-57	GP 120/10	16.5	10.5	24.0	44.0	50/200	56.16
69	120	D40-05-58	GP 120/12	16.5	13.0	24.0	44.0	50/200	55.08
70	120	D40-05-85	GP 120/14	16.5	15.0	24.0	44.0	50/200	53.85
71	120	D40-05-59	GP 120/16	16.5	17.0	28.0	48.0	50/200	57.88
72	120	D40-05-93	GP 120/20	16.5	21.0	28.0	48.0	50/200	54.24
73	150	D40-05-80	GP 150/8	19.0	8.4	30.0	50.0	25/100	75.00
74	150	D40-05-78	GP 150/10	19.0	10.5	30.0	50.0	25/100	74.16
75	150	D40-05-60	GP 150/12	19.0	13.0	30.0	50.0	25/100	72.24
76	150	D40-05-82	GP 150/14	19.0	15.0	30.0	50.0	25/100	71.00
77	150	D40-05-61	GP 150/16	19.0	17.0	30.0	50.0	25/100	69.71
78	150	D40-05-96	GP 150/20	19.0	21.0	30.0	50.0	25/100	67.00
79	185	D40-05-70	GP 185/10	21.0	10.5	36.0	50.0	25/100	89.52
80	185	D40-05-71	GP 185/12	21.0	13.0	36.0	50.0	25/100	88.00
81	185	D40-05-64	GP 185/14	21.0	15.0	36.0	50.0	25/100	89.20
82	185	D40-05-62	GP 185/16	21.0	17.0	36.0	50.0	25/100	87.12
83	185	D40-05-97	GP 185/20	21.0	21.0	36.0	50.0	25/100	84.00
84	240	D40-05-72	GP 240/10	23.5	10.5	38.0	56.0	25/100	151.15
85	240	D40-05-73	GP 240/12	23.5	13.0	38.0	56.0	25/100	149.70
86	240	D40-05-90	GP 240/14	23.5	15.0	38.0	56.0	25/100	146.00
87	240	D40-05-63	GP 240/16	23.5	17.0	38.0	56.0	25/100	144.00
88	240	D40-05-98	GP 240/20	23.5	21.0	38.0	56.0	25/100	142.00



CABLE COMPRESSIVE LUGS CP
КАБЕЛЬНЫЕ НАКОНЕЧНИКИ СР
COSSES TUBULAIRES CP



MATERIAL: Cu
STANDARD: SRPS N.F4.101
МАТЕРИАЛ: Cu
СТАНДАРТ: SRPS N.F4.101
MATÉRIEL: Cu
STANDARD: SRPS N.F4.101

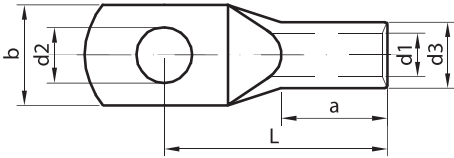


No. п/п N. Ord.	Cable cross-section Сечение провода Section	Code Код (номер) Code	Type Тип Type	Dimension (mm) Размер (мм) Dimensions (mm)						Num.of pressmark* Номер опрессовки* Nombre de les sertissages*	Packing Упаковка Emballage	Weight Вес Poids
				a	b	d1	d2	d3	L			
1	6	P40-21-47	CP 6/4	10	9	3.8	4.3	5.5	21	2/-	100/500	3.25
2	6	P40-21-01	CP 6/5	10	9	3.8	5.3	5.5	21	2/-	100/500	3.05
3	6	P40-21-02	CP 6/6	10	9	3.8	6.4	5.5	21	2/-	100/500	2.84
4	6	P40-21-46	CP 6/8	10	9	3.8	8.4	5.5	21	2/-	100/500	2.82
5	6	P40-21-61	CP 6/10	10	9	3.8	10.5	5.5	21	2/-	100/500	2.95
6	10	P40-21-03	CP 10/5	10	9	4.5	5.3	7	24	2/-	100/500	3.11
7	10	P40-21-04	CP 10/6	10	9	4.5	6.4	7	24	2/-	100/500	5.60
8	10	P40-21-43	CP 10/8	10	12	4.5	8.4	7	24	2/-	100/500	5.54
9	10	P40-21-48	CP 10/10	10	15	4.5	10.5	7	24	2/-	100/500	5.72
10	10	P40-21-71	CP 10/12	10	15	4.5	13	7	24	2/-	100/500	5.85
11	16	P40-21-05	CP 16/6	16.5	13	5.5	6.4	8.5	30	2/-	100/500	11.65
12	16	P40-21-06	CP 16/8	16.5	15	5.5	8.4	8.5	30	2/-	100/500	11.46
13	16	P40-21-07	CP 16/10	16.5	17	5.5	10.5	8.5	30	2/-	100/500	11.28
14	16	P40-21-44	CP 16/12	16.5	17	5.5	13	8.5	30	2/-	100/500	11.00
15	25	P40-21-72	CP 25/5	17	14	7	5.3	10	33	2/-	100/500	16.00
16	25	P40-21-08	CP 25/6	17	14	7	6.4	10	33	2/-	100/500	15.26
17	25	P40-21-09	CP 25/8	17	16	7	8.4	10	33	2/-	100/500	15.14
18	25	P40-21-10	CP 25/10	17	17	7	10.5	10	33	2/-	100/500	14.38
19	25	P40-21-11	CP 25/12	17	19	7	13	10	33	2/-	100/500	14.10
20	35	P40-21-49	CP 35/6	18	17	8.5	6.4	12	34	2/2	100/500	24.28
21	35	P40-21-12	CP 35/8	18	17	8.5	8.4	12	34	2/2	100/500	24.48
22	35	P40-21-13	CP 35/10	18	19	8.5	10.5	12	34	2/2	100/500	23.64
23	35	P40-21-14	CP 35/12	18	21	8.5	13	12	34	2/2	100/500	24.00
24	35	P40-21-52	CP 35/16	18	21	8.5	17	12	34	2/2	100/500	26.80
25	50	P40-21-58	CP 50/6	22	20	10	6.4	14	39	3/2	100/500	38.46
26	50	P40-21-15	CP 50/8	22	20	10	8.4	14	39	3/2	100/500	39.18
27	50	P40-21-16	CP 50/10	22	22	10	10.5	14	39	3/2	100/500	38.98
28	50	P40-21-17	CP 50/12	22	24	10	13	14	39	3/2	100/500	37.54
29	50	P40-21-56	CP 50/14	22	24	10	14	14	39	3/2	100/500	36.90
30	50	P40-21-18	CP 50/16	22	28	10	17	14	39	3/2	100/500	36.58
31	70	P40-21-70	CP 70/6	24	24	12	6.4	16	45	3/2	50/200	49.00
32	70	P40-21-19	CP 70/8	24	24	12	8.4	16	45	3/2	50/200	53.80
33	70	P40-21-20	CP 70/10	24	24	12	10.5	16	45	4/2	50/200	53.52
34	70	P40-21-21	CP 70/12	24	24	12	13	16	45	4/2	50/200	49.36
35	70	P40-21-55	CP 70/14	24	24	12	15	16	45	4/2	50/200	53.34
36	70	P40-21-22	CP 70/16	24	28	12	17	16	45	4/2	50/200	49.24
37	70	P40-21-63	CP 70/20	24	28	12	21	16	45	4/2	50/200	49.00
38	95	P40-21-50	CP 95/8	30	28	13.5	8.4	18	49	4/2	50/200	69.00
39	95	P40-21-23	CP 95/10	30	28	13.5	10.5	18	49	4/2	50/200	68.96
40	95	P40-21-24	CP 95/12	30	28	13.5	13	18	49	4/2	50/200	67.16
41	95	P40-21-54	CP 95/14	30	28	13.5	15	18	49	4/2	50/200	65.36
42	95	P40-21-25	CP 95/16	30	28	13.5	17	18	49	4/2	50/200	66.96
43	95	P40-21-67	CP 95/20	30	28	13.5	21	18	49	4/2	50/200	67.30
44	120	P40-21-57	CP 120/8	30	29	15.5	8.4	19	51	4/2	50/200	64.28
45	120	P40-21-26	CP 120/10	30	29	15.5	10.5	19	51	4/2	50/200	63.80
46	120	P40-21-27	CP 120/12	30	29	15.5	13	19	51	4/2	50/200	63.20
47	120	P40-21-59	CP 120/14	30	29	15.5	15	19	51	4/2	50/200	62.25
48	120	P40-21-28	CP 120/16	30	30	15.5	17	19	51	4/2	50/200	64.28
49	150	P40-21-60	CP 150/8	30	34	17	8.4	21	57	4/2	25/100	93.34
50	150	P40-21-30	CP 150/10	30	34	17	10.5	21	57	4/2	25/100	86.72
51	150	P40-21-31	CP 150/12	30	34	17	13	21	57	4/2	25/100	87.44
52	150	P40-21-51	CP 150/14	30	34	17	15	21	57	4/2	25/100	85.43
53	150	P40-21-32	CP 150/16	30	32	17	17	21	57	4/2	25/100	82.96
54	150	P40-21-33	CP 150/20	30	40	17	21	21	57	4/2	25/100	79.00
55	185	P40-21-34	CP 185/10	35	37	19	10.5	24	65	4/2	25/100	172.00
56	185	P40-21-35	CP 185/12	35	37	19	13	24	65	4/2	25/100	167.52
57	185	P40-21-64	CP 185/14	35	37	19	15	24	65	4/2	25/100	170.48
58	185	P40-21-36	CP 185/16	35	37	19	17	24	65	4/2	25/100	167.28
59	185	P40-21-37	CP 185/20	35	40	19	21	24	65	4/2	25/100	161.67
60	240	P40-21-45	CP 240/10	37	42	21	10.5	26	72	-/2	25/100	197.60
61	240	P40-21-38	CP 240/12	37	42	21	13	26	72	-/2	25/100	198.16
62	240	P40-21-62	CP 240/14	37	42	21	15	26	72	-/2	25/100	198.00
63	240	P40-21-39	CP 240/16	37	42	21	17	26	72	-/2	25/100	189.60
64	300	P40-21-69	CP 300/10	37	43	23.5	10.5	29.5	87	-/2	10/50	358.34
65	300	P40-21-65	CP 300/12	37	43	23.5	13	29.5	87	-/2	10/50	350.00
66	300	P40-21-41	CP 300/16	37	43	23.5	17	29.5	87	-/2	10/50	348.00
67	300	P40-21-42	CP 300/20	37	43	23.5	21	29.5	87	-/2	10/50	335.75

*- Number of mechanical (manual) crimps/number of hydraulic crimps
Количество механических (ручных) опрессовок / количество гидравлических опрессовок
Le nombre des sertissages mécaniques (manuels) / nombre des sertissages hydrauliques



CABLE COMPRESSIVE LUGS CP
КАБЕЛЬНЫЕ НАКОНЕЧНИКИ СР
COSSES TUBULAIRES CP



MATERIAL: Cu
STANDARD: DIN 46235
МАТЕРИАЛ: Cu
СТАНДАРТ: DIN 46235
MATÉRIEL: Cu
STANDARD: DIN 46235

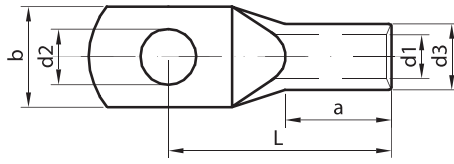


No. п/п N. Ord.	Cable cross-section Сечение провода Section	Code Код (номер) Code	Type Тип Type	Dimension (mm) Размер (мм) Dimensions (mm)						Num.of pressmark* Номер опрессовки* Nombre de les sertissages*	Packing Упаковка Emballage	Weight Вес Poids
				a	b	d1	d2	d3	L			
1	4	D40-21-64	CP 4/5	8	9	3	5.3	5	17	1/-	100/500	2.85
2	4	D40-21-65	CP 4/6	8	10	3	6.4	5	19	1/-	100/500	2.95
3	6	D40-21-01	CP 6/5	10	8.5	3.8	5.3	5.5	24	2/2	100/500	3.77
4	6	D40-21-02	CP 6/6	10	8.5	3.8	6.4	5.5	24	2/2	100/500	3.52
5	6	D40-21-46	CP 6/8	10	8.5	3.8	8.4	5.5	24	2/2	100/500	3.33
6	10	D40-21-03	CP 10/5	10	9	4.5	5.3	7	27	2/2	100/500	6.82
7	10	D40-21-04	CP 10/6	10	9	4.5	6.4	7	27	2/2	100/500	6.50
8	10	D40-21-43	CP 10/8	10	9	4.5	8.4	7	27	2/2	100/500	5.50
9	10	D40-21-48	CP 10/10	10	9	4.5	10.5	7	27	2/2	100/500	5.65
10	16	D40-21-05	CP 16/6	20	13	5.5	6.4	8.5	36	2/2	100/500	13.15
11	16	D40-21-06	CP 16/8	20	13	5.5	8.4	8.5	36	2/2	100/500	13.00
12	16	D40-21-07	CP 16/10	20	17	5.5	10.5	8.5	36	2/2	100/500	12.72
13	16	D40-21-44	CP 16/12	20	17	5.5	13	8.5	36	2/2	100/500	12.37
14	25	D40-21-08	CP 25/6	20	14	7	6.4	10	38	2/2	100/500	17.00
15	25	D40-21-09	CP 25/8	20	16	7	8.4	10	38	2/2	100/500	16.36
16	25	D40-21-10	CP 25/10	20	17	7	10.5	10	38	2/2	100/500	16.49
17	25	D40-21-11	CP 25/12	20	19	7	13	10	38	2/2	100/500	15.26
18	35	D40-21-12	CP 35/8	20	17	8.2	8.4	12.5	42	2/2	100/500	27.40
19	35	D40-21-13	CP 35/10	20	19	8.2	10.5	12.5	42	2/2	100/500	29.29
20	35	D40-21-14	CP 35/12	20	21	8.2	13	12.5	42	2/2	100/500	31.00
21	50	D40-21-15	CP 50/8	28	20	10	8.4	14.5	52	3/2	100/500	42.56
22	50	D40-21-16	CP 50/10	28	22	10	10.5	14.5	52	3/2	100/500	43.78
23	50	D40-21-17	CP 50/12	28	24	10	13	14.5	52	3/2	100/500	41.60
24	50	D40-21-18	CP 50/16	28	28	10	17	14.5	52	3/2	100/500	42.00
25	70	D40-21-19	CP 70/8	28	24	11.5	8.4	16.5	55	3/2	50/200	56.36
26	70	D40-21-20	CP 70/10	28	24	11.5	10.5	16.5	55	3/2	50/200	57.76
27	70	D40-21-21	CP 70/12	28	24	11.5	13	16.5	55	3/2	50/200	54.00
28	70	D40-21-55	CP 70/14	28	24	11.5	15	16.5	55	3/2	50/200	60.80
29	70	D40-21-22	CP 70/16	28	30	11.5	17	16.5	55	3/2	50/200	55.78
30	95	D40-21-23	CP 95/10	35	28	13.5	10.5	19	65	4/2	50/200	75.08
31	95	D40-21-24	CP 95/12	35	28	13.5	13	19	65	4/2	50/200	75.56
32	95	D40-21-25	CP 95/16	35	32	13.5	17	19	65	4/2	50/200	74.52
33	120	D40-21-26	CP 120/10	35	32	15.5	10.5	21	70	4/2	50/200	74.40
34	120	D40-21-27	CP 120/12	35	32	15.5	13	21	70	4/2	50/200	69.36
35	120	D40-21-59	CP 120/14	35	32	15.5	15	21	70	4/2	50/200	69.50
36	120	D40-21-28	CP 120/16	35	32	15.5	17	21	70	4/2	50/200	70.68
37	120	D40-21-29	CP 120/20	35	38	15.5	21	21	70	4/2	50/200	72.00
38	150	D40-21-30	CP 150/10	35	34	17	10.5	23.5	78	4/2	25/100	96.96
39	150	D40-21-31	CP 150/12	35	34	17	13	23.5	78	4/2	25/100	95.00
40	150	D40-21-32	CP 150/16	35	34	17	17	23.5	78	4/2	25/100	90.40
41	150	D40-21-33	CP 150/20	35	40	17	21	23.5	78	4/2	25/100	90.00
42	185	D40-21-34	CP 185/10	40	37	19	10.5	25	82	4/2	25/100	178.67
43	185	D40-21-35	CP 185/12	40	37	19	13	25	82	4/2	25/100	178.24
44	185	D40-21-36	CP 185/16	40	37	19	17	25	82	4/2	25/100	175.60
45	185	D40-21-37	CP 185/20	40	40	19	21	25	82	4/2	25/100	182.78
46	240	D40-21-45	CP 240/10	40	42	21.5	10.5	29	92	-/2	25/100	198.00
47	240	D40-21-38	CP 240/12	40	42	21.5	13	29	92	-/2	25/100	196.90
48	240	D40-21-39	CP 240/16	40	42	21.5	17	29	92	-/2	25/100	194.00
49	240	D40-21-40	CP 240/20	40	45	21.5	21	29	92	-/2	25/100	190.00
50	300	D40-21-60	CP 300/12	50	18	24.5	17	32	100	-/2	25/100	349.20
51	300	D40-21-41	CP 300/16	50	18	24.5	17	32	100	-/2	25/100	350.00
52	300	D40-21-42	CP 300/20	50	48	24.5	21	32	100	-/2	25/100	348.00
53	400	D40-21-66	CP 400/16	70	55	27.5	17	38.5	115	-/4	10/50	395.00
54	400	D40-21-73	CP 400/20	70	55	27.5	17	38.5	115	-/4	10/50	390.00
55	500	D40-21-75	CP 500/16	70	60	31	17	42	125	-/4	10/50	425.00
56	500	D40-21-74	CP 500/20	70	60	31	21	42	125	-/4	10/50	420.00

*- Number of mechanical (manual) crimps/number of hydraulic crimps
Количество механических (ручных) опрессовок / количество гидравлических опрессовок
Le nombre des pressages mécaniques (manuels) / nombre des pressages hydrauliques



CABLE CRIMPING TERMINALS CP
КАБЕЛЬНЫЕ НАКОНЕЧНИКИ CP
COSSES TUBULAIRES CP



MATERIAL: Cu
STANDARD: SRPS N.F4.101
МАТЕРИАЛ: Cu
СТАНДАРТ: SRPS N.F4.101
MATÉRIEL: Cu
STANDARD: SRPS N.F4.101

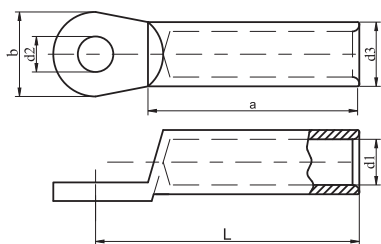


No. п/п N. Ord.	Cable cross-section Сечение провода Section	Code Код (номер) Code	Type Тип Type	Dimension (mm) Размер (мм) Dimensions (mm)						Num.of pressmark* Номер опрессовки* Nombre de les sertissages*	Packing Упаковка Emballage	Weight Вес Poids
				a	b	d1	d2	d3	L			
1	6	E40-21-47	CP 6/4	10	9	3.8	4.3	5.5	24	2/-	100/500	3.97
2	6	E40-21-01	CP 6/5	10	9	3.8	5.3	5.5	24	2/-	100/500	3.97
3	6	E40-21-02	CP 6/6	10	9	3.8	6.4	5.5	24	2/-	100/500	3.97
4	6	E40-21-46	CP 6/8	10	9	3.8	8.4	5.5	24	2/-	100/500	3.97
5	6	E40-21-61	CP 6/10	10	9	3.8	10.5	5.5	24	2/-	100/500	3.97
6	10	E40-21-03	CP 10/5	10	9	4.5	5.3	7	27	2/-	100/500	7.22
7	10	E40-21-04	CP 10/6	10	9	4.5	6.4	7	27	2/-	100/500	7.10
8	10	E40-21-43	CP 10/8	10	12	4.5	8.4	7	27	2/-	100/500	7.10
9	10	E40-21-48	CP 10/10	10	15	4.5	10.5	7	27	2/-	100/500	7.00
10	10	E40-21-71	CP 10/12	10	15	4.5	13	7	27	2/-	100/500	7.00
11	16	E40-21-05	CP 16/6	16.5	13	5.5	6.4	8.5	36	2/-	100/500	13.08
12	16	E40-21-06	CP 16/8	16.5	15	5.5	8.4	8.5	36	2/-	100/500	12.80
13	16	E40-21-07	CP 16/10	16.5	17	5.5	10.5	8.5	36	2/-	100/500	13.92
14	16	E40-21-44	CP 16/12	16.5	17	5.5	13	8.5	36	2/-	100/500	13.90
15	25	E40-21-72	CP 25/5	17	14	7	5.3	10	38	2/-	100/500	17.25
16	25	E40-21-08	CP 25/6	17	14	7	6.4	10	38	2/-	100/500	17.25
17	25	E40-21-09	CP 25/8	17	16	7	8.4	10	38	2/-	100/500	15.56
18	25	E40-21-10	CP 25/10	17	17	7	10.5	10	38	2/-	100/500	18.94
19	25	E40-21-11	CP 25/12	17	19	7	13	10	38	2/-	100/500	18.90
20	35	E40-21-49	CP 35/6	18	17	8.2	6.4	12	42	2/2	100/500	26.24
21	35	E40-21-12	CP 35/8	18	17	8.2	8.4	12	42	2/2	100/500	23.42
22	35	E40-21-13	CP 35/10	18	19	8.2	10.5	12	42	2/2	100/500	30.55
23	35	E40-21-14	CP 35/12	18	21	8.2	13	12	42	2/2	100/500	30.00
24	35	E40-21-52	CP 35/16	18	21	8.2	17	12	42	2/2	100/500	22.00
25	50	E40-21-58	CP 50/6	22	20	10	6.4	14	52	3/2	100/500	34.42
26	50	E40-21-15	CP 50/8	22	20	10	8.4	14	52	3/2	100/500	34.42
27	50	E40-21-16	CP 50/10	22	22	10	10.5	14	52	3/2	100/500	43.35
28	50	E40-21-17	CP 50/12	22	24	10	13	14	52	3/2	100/500	43.10
29	50	E40-21-56	CP 50/14	22	24	10	14	14	52	3/2	100/500	43.10
30	50	E40-21-18	CP 50/16	22	28	10	17	14	52	3/2	100/500	44.62
31	70	E40-21-70	CP 70/6	24	24	11.5	6.4	16	55	3/2	50/200	57.52
32	70	E40-21-19	CP 70/8	24	24	11.5	8.4	16	55	3/2	50/200	57.52
33	70	E40-21-20	CP 70/10	24	24	11.5	10.5	16	55	4/2	50/200	59.16
34	70	E40-21-21	CP 70/12	24	24	11.5	13	16	55	4/2	50/200	58.34
35	70	E40-21-55	CP 70/14	24	24	11.5	15	16	55	4/2	50/200	58.34
36	70	E40-21-22	CP 70/16	24	28	11.5	17	16	55	4/2	50/200	61.64
37	70	E40-21-63	CP 70/20	24	28	11.5	21	16	55	4/2	50/200	61.64
38	95	E40-21-50	CP 95/8	30	28	13.5	8.4	18	65	4/2	50/200	76.80
39	95	E40-21-23	CP 95/10	30	28	13.5	10.5	18	65	4/2	50/200	76.70
40	95	E40-21-24	CP 95/12	30	28	13.5	13	18	65	4/2	50/200	76.80
41	95	E40-21-54	CP 95/14	30	28	13.5	15	18	65	4/2	50/200	76.80
42	95	E40-21-25	CP 95/16	30	28	13.5	17	18	65	4/2	50/200	79.58
43	95	E40-21-67	CP 95/20	30	28	13.5	21	18	65	4/2	50/200	79.58
44	120	E40-21-57	CP 120/8	30	29	15.5	8.4	19	70	4/2	50/200	69.50
45	120	E40-21-26	CP 120/10	30	29	15.5	10.5	19	70	4/2	50/200	69.50
46	120	E40-21-27	CP 120/12	30	29	15.5	13	19	70	4/2	50/200	70.30
47	120	E40-21-59	CP 120/14	30	29	15.5	15	19	70	4/2	50/200	70.30
48	120	E40-21-28	CP 120/16	30	30	15.5	17	19	70	4/2	50/200	72.70
49	120	E40-21-29	CP 120/20	30	30	15.5	21	19	70	4/2	50/200	75.10
50	150	E40-21-60	CP 150/8	30	34	17	8.4	21	78	4/2	25/100	95.56
51	150	E40-21-30	CP 150/10	30	34	17	10.5	21	78	4/2	25/100	95.56
52	150	E40-21-31	CP 150/12	30	34	17	13	21	78	4/2	25/100	96.56
53	150	E40-21-51	CP 150/14	30	34	17	15	21	78	4/2	25/100	96.00
54	150	E40-21-32	CP 150/16	30	32	17	17	21	78	4/2	25/100	97.56
55	150	E40-21-33	CP 150/20	30	40	17	21	21	78	4/2	25/100	102.56
56	185	E40-21-34	CP 185/10	35	37	19	10.5	25	82	4/2	25/100	180.44
57	185	E40-21-35	CP 185/12	35	37	19	13	25	82	4/2	25/100	182.20
58	185	E40-21-64	CP 185/14	35	37	19	15	25	82	4/2	25/100	182.20
59	185	E40-21-36	CP 185/16	35	37	19	17	25	82	4/2	25/100	185.68
60	185	E40-21-37	CP 185/20	35	40	19	21	25	82	4/2	25/100	190.96
61	240	E40-21-45	CP 240/10	37	42	21.5	10.5	27	92	-/2	25/100	195.00
62	240	E40-21-38	CP 240/12	37	42	21.5	13	27	92	-/2	25/100	194.80
63	240	E40-21-62	CP 240/14	37	42	21.5	15	27	92	-/2	25/100	194.80
64	240	E40-21-39	CP 240/16	37	42	21.5	17	27	92	-/2	25/100	203.64
65	240	E40-21-40	CP 240/20	37	42	21.5	21	27	92	-/2	25/100	212.48
66	300	E40-21-69	CP 300/10	37	42	24.5	10.5	32	100	-/2	10/50	333.20
67	300	E40-21-65	CP 300/12	37	42	24.5	13	32	100	-/2	10/50	332.00
68	300	E40-21-41	CP 300/16	37	42	24.5	17	32	100	-/2	10/50	332.00
69	300	E40-21-42	CP 300/20	37	45	24.5	21	32	100	-/2	10/50	334.00

* - Number of mechanical (manual) crimps/number of hydraulic crimps
Количество механических (ручных) опрессовок / количество гидравлических опрессовок
Le nombre des pressages mécaniques (manuels) / nombre des pressages hydrauliques



COMPRESSIVE COPPER CABLE LUGS LONGITUDINALLY SEALED
 ТРУБЧАТЫЕ УПЛОТНЕННЫЕ НАКОНЕЧНИКИ
 COSSES CUIVRE



MATERIAL: Cu
 STANDARD: SRPS N.F.4.101
 МАТЕРИАЛ: Cu
 СТАНДАРТ: SRPS N.F.4.101
 MATÉRIEL: Cu
 STANDARD: SRPS N.F.4.101

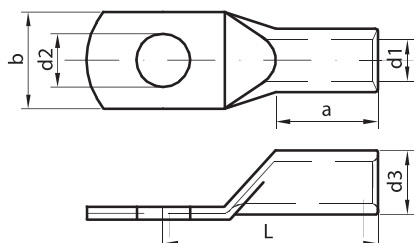


No. п/п N. Ord.	Cable cross-section Сечение провода Section	Code Код (номер) Code	Type Тип Type	Dimension (mm) Размер (мм) Dimensions (mm)						Num.of pressmark* Номер опрессовки* Nombre de les sertissages*	Packing Упаковка Emballage	Weight Вес Poids
				a	b	d1	d2	d3	L			
1	16	P40-22-01	CUKP 16/6	20	20	5.5	6.4	8.5	42.5	2/1	100/500	21.50
2	16	P40-22-02	CUKP 16/8	20	20	5.5	8.4	8.5	42.5	2/1	100/500	21.00
3	16	P40-22-03	CUKP 16/10	20	20	5.5	10.5	8.5	42.5	2/1	100/500	20.00
4	25	P40-22-04	CUKP 25/6	20	20	7	6.4	10	43	2/1	100/500	22.00
5	25	P40-22-05	CUKP 25/8	20	20	7	8.4	10	43	2/1	100/500	21.50
6	25	P40-22-06	CUKP 25/10	20	20	7	10.5	10	43	2/1	100/500	21.00
7	25	P40-22-07	CUKP 25/12	20	20	7	13	10	43	2/1	100/500	22.50
8	35	P40-22-08	CUKP 35/8	20	25	8.2	8.4	12.5	44.5	2/1	100/500	44.00
9	35	P40-22-09	CUKP 35/10	20	25	8.2	10.5	12.5	44.5	2/1	100/500	43.50
10	35	P40-22-10	CUKP 35/12	20	25	8.2	13	12.5	44.5	2/1	100/500	43.00
11	50	P40-22-11	CUKP 50/8	28	25	10	8.4	14.5	54	3/1	100/500	69.50
12	50	P40-22-12	CUKP 50/10	28	25	10	10.5	14.5	54	3/1	100/500	69.00
13	50	P40-22-13	CUKP 50/12	28	25	10	13	14.5	54	3/1	100/500	67.50
14	50	P40-22-14	CUKP 50/16	28	25	10	17	14.5	54	3/1	100/500	69.50
15	70	P40-22-15	CUKP 70/8	28	25	11.5	8.4	16.5	55	3/1	50/200	90.00
16	70	P40-22-16	CUKP 70/10	28	25	11.5	10.5	16.5	55	3/1	50/200	89.00
17	70	P40-22-17	CUKP 70/12	28	25	11.5	13	16.5	55	3/1	50/200	88.50
18	70	P40-22-18	CUKP 70/16	28	25	11.5	17	16.5	55	3/1	50/200	93.50
19	95	P40-22-19	CUKP 95/10	35	25	13.5	10.5	19	65	4/2	50/200	120.50
20	95	P40-22-20	CUKP 95/12	35	25	13.5	13	19	65	4/2	50/200	119.50
21	95	P40-22-21	CUKP 95/16	35	25	13.5	17	19	65	4/2	50/200	123.00
22	120	P40-22-22	CUKP 120/10	35	30	15.5	10.5	21	70	4/2	50/200	196.50
23	120	P40-22-23	CUKP 120/12	35	30	15.5	13	21	70	4/2	50/200	195.50
24	120	P40-22-24	CUKP 120/16	35	30	15.5	17	21	70	4/2	50/200	193.50
25	120	P40-22-25	CUKP 120/20	35	30	15.5	21	21	70	4/2	50/200	197.00
26	150	P40-22-26	CUKP 150/10	35	30	17	10.5	23.5	74	4/2	25/100	224.00
27	150	P40-22-27	CUKP 150/12	35	30	17	13	23.5	74	4/2	25/100	223.52
28	150	P40-22-28	CUKP 150/16	35	30	17	17	23.5	74	4/2	25/100	222.00
29	150	P40-22-29	CUKP 150/20	35	30	17	21	23.5	74	4/2	25/100	226.00
30	185	P40-22-30	CUKP 185/10	40	30	19	10.5	25.5	78	4/2	25/100	235.52
31	185	P40-22-31	CUKP 185/12	40	30	19	13	25.5	78	4/2	25/100	234.52
32	185	P40-22-32	CUKP 185/16	40	30	19	17	25.5	78	4/2	25/100	233.52
33	185	P40-22-33	CUKP 185/20	40	30	19	21	25.5	78	4/2	25/100	237.52
34	240	P40-22-34	CUKP 240/12	40	38	21.5	13	29	82	-/2	25/100	398.52
35	240	P40-22-35	CUKP 240/16	40	38	21.5	17	29	82	-/2	25/100	396.00
36	240	P40-22-36	CUKP 240/20	40	38	21.5	21	29	82	-/2	25/100	393.00

* - Number of mechanical (manual) crimps/number of hydraulic crimps
 Количество механических (ручных) опрессовок / количество гидравлических опрессовок
 Le nombre des pressages mécaniques (manuels) / nombre des pressages hydrauliques



CABLE COMPRESSIVE LUGS AL
КАБЕЛЬНЫЕ НАКОНЕЧНИКИ AL
COSSES TUBULAIRES ALUMINIUM



MATERIAL: Al
STANDARD: SRPS N.F4.101
МАТЕРИАЛ: Al
СТАНДАРТ: SRPS N.F4.101
MATÉRIEL: Al
STANDARD: SRPS N.F4.101

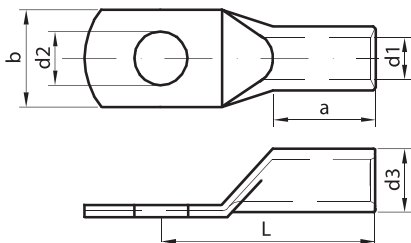


No. n/nj N. Ord.	Cable cross-section Сечение провода Section	Code Код (номер) Code	Type Тип Type	Dimension (mm) Размер (мм) Dimensions (mm)						Num. of pressmark* Номер опрессовки* Nombre de les sertissages*	Packing Упаковка Emballage	Weight Вес Poids
				a	b	d1	d2	d3	L			
1	16	P40-65-01	Al 16/6	25	18	5.8	6.5	12	45	4 / 2	100/500	11.98
2	16	P40-65-02	Al 16/8	25	18	5.8	8.5	12	45	4 / 2	100/500	11.40
3	16	P40-65-27	Al 16/10	25	18	5.8	10.5	12	46	4 / 2	100/500	11.29
4	16	P40-65-28	Al 16/12	25	18	5.8	13	12	46	4 / 2	100/500	11.28
5	25	P40-65-03	Al 25/8	26	20	6.8	8.5	12	47	4 / 2	100/500	10.88
6	25	P40-65-04	Al 25/10	26	20	6.8	10.5	12	47	4 / 2	100/500	11.37
7	25	P40-65-32	Al 25/12	26	20	6.8	13	12	47	4 / 2	100/500	10.77
8	25	P40-65-39	Al 25/16	26	20	6.8	17	12	47	4 / 2	100/500	10.25
9	35	P40-65-29	Al 35/8	28	23	8	8.5	14	48	4 / 2	100/500	16.24
10	35	P40-65-05	Al 35/10	28	23	8	10.5	14	48	4 / 2	100/500	16.35
11	35	P40-65-06	Al 35/12	28	23	8	13	14	53	4 / 2	100/500	16.36
12	35	P40-65-38	Al 35/16	28	23	8	17	14	53	4 / 2	100/500	16.25
13	50	P40-65-30	Al 50/8	28	25	9.8	8.5	16	50	4 / 2	100/500	20.83
14	50	P40-65-07	Al 50/10	28	25	9.8	10.5	16	50	4 / 2	100/500	21.52
15	50	P40-65-08	Al 50/12	28	25	9.8	13	16	53	4 / 2	100/500	19.76
16	50	P40-65-36	Al 50/16	28	25	9.8	17	16	53	4 / 2	100/500	20.00
17	70	P40-65-34	Al 70/8	29	28	11.2	8.5	18.5	58	5 / 2	50/200	29.04
18	70	P40-65-09	Al 70/10	29	28	11.2	10.5	18.5	58	5 / 2	50/200	31.30
19	70	P40-65-10	Al 70/12	29	28	11.2	13	18.5	59	5 / 2	50/200	31.44
20	70	P40-65-37	Al 70/16	29	28	11.2	17	18.5	58	5 / 2	50/200	30.24
21	95	P40-65-42	Al 95/8	44	34	13.2	8.5	22	74	5 / 2	50/200	47.00
22	95	P40-65-11	Al 95/10	44	34	13.2	10.5	22	74	5 / 2	50/200	53.75
23	95	P40-65-12	Al 95/12	44	34	13.2	13	22	75	5 / 2	50/200	49.54
24	95	P40-65-13	Al 95/16	44	34	13.2	17	22	75	5 / 2	50/200	48.00
25	95	P40-65-41	Al 95/20	44	34	13.2	21	22	74	5 / 2	50/200	47.00
26	120	P40-65-35	Al 120/8	48	34	14.7	8.5	23	80	6 / 3	50/200	64.71
27	120	P40-65-31	Al 120/10	48	34	14.7	10.5	23	80	6 / 3	50/200	66.10
28	120	P40-65-14	Al 120/12	48	34	14.7	13	23	80	6 / 3	50/200	65.60
29	120	P40-65-15	Al 120/16	48	34	14.7	17	23	80	6 / 3	50/200	61.92
30	120	P40-65-40	Al 120/20	48	34	14.7	21	23	80	6 / 3	50/200	60.25
31	150	P40-65-43	Al 150/10	55	35	16.3	10.5	25	98	6 / 3	25/100	87.50
32	150	P40-65-16	Al 150/12	55	35	16.3	13	25	98	6 / 3	25/100	86.80
33	150	P40-65-17	Al 150/16	55	35	16.3	17	25	98	6 / 3	25/100	82.40
34	150	P40-65-18	Al 150/20	55	35	16.3	21	25	98	6 / 3	25/100	81.00
35	185	P40-65-33	Al 185/10	58	40	18.3	10.5	28.5	100	6 / 3	25/100	111.96
36	185	P40-65-19	Al 185/12	58	40	18.3	13	28.5	100	6 / 3	25/100	114.56
37	185	P40-65-20	Al 185/16	58	40	18.3	17	28.5	100	6 / 3	25/100	115.00
38	185	P40-65-21	Al 185/20	58	40	18.3	21	28.5	100	6 / 3	25/100	116.00
39	240	P40-65-22	Al 240/12	62	45	21	13	32	106	7 / 3	25/100	150.15
40	240	P40-65-23	Al 240/16	62	45	21	17	32	107	7 / 3	25/100	154.40
41	240	P40-65-24	Al 240/20	62	45	21	21	32	107	7 / 3	25/100	158.00
42	300	P40-65-25	Al 300/16	62	49	23.3	17	34	107	7 / 3	10/50	165.00
43	300	P40-65-26	Al 300/20	62	49	23.3	21	34	107	7 / 3	10/50	163.00

*- Number of mechanical (manual) crimps/number of hydraulic crimps
Количество механических (ручных) опрессовок / количество гидравлических опрессовок
Le nombre des pressages mécaniques (manuels) / nombre des pressages hydrauliques



CABLE COMPRESSIVE LUGS AL
КАБЕЛЬНЫЕ НАКОНЕЧНИКИ AL
COSSES TUBULAIRES ALUMINIUM



MATERIAL: Al
STANDARD: DIN 46239
МАТЕРИАЛ: Al
СТАНДАРТ: DIN 46239
MATÉRIEL: Al
STANDARD: DIN 46239

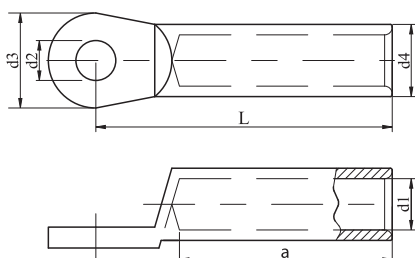


No. n/nj N. Ord.	Cable cross-section Сечение провода Section	Code Код (номер) Code	Type Тип Type	Dimension (mm) Размер (мм) Dimensions (mm)						Num.of pressmark* Номер опрессовки* Nombre de les sertissages*	Packing Упаковка Emballage	Weight Вес Poids
				a	b	d1	d2	d3	L			
1	16	D40-65-01	Al 16/6	32	18	5.8	6.5	12	50	4 / 2	100/500	13.10
2	16	D40-65-02	Al 16/8	32	18	5.8	8.5	12	50	4 / 2	100/500	12.91
3	16	D40-65-27	Al 16/10	32	18	5.8	10.5	12	50	4 / 2	100/500	13.34
4	25	D40-65-03	Al 25/8	38	20	6.8	8.5	12	60	4 / 2	100/500	14.05
5	25	D40-65-04	Al 25/10	38	20	6.8	10.5	12	60	4 / 2	100/500	13.95
6	25	D40-65-32	Al 25/12	38	20	6.8	13	12	60	4 / 2	100/500	14.00
7	35	D40-65-29	Al 35/8	42	23	8	8.5	14	67	4 / 2	100/500	21.13
8	35	D40-65-05	Al 35/10	42	23	8	10.5	14	67	4 / 2	100/500	20.96
9	35	D40-65-06	Al 35/12	42	23	8	13	14	67	4 / 2	100/500	20.13
10	35	D40-65-41	Al 35/16	42	23	8	17	14	67	4 / 2	100/500	20.05
11	50	D40-65-30	Al 50/8	45	25	9.8	8.5	16	72	4 / 2	100/500	26.23
12	50	D40-65-07	Al 50/10	45	25	9.8	10.5	16	72	4 / 2	100/500	25.68
13	50	D40-65-08	Al 50/12	45	25	9.8	13	16	72	4 / 2	100/500	26.50
14	50	D40-65-36	Al 50/16	45	25	9.8	17	16	72	4 / 2	100/500	26.80
15	70	D40-65-34	Al 70/8	52	28	11.2	8.5	18.5	86	5 / 2	50/200	42.98
16	70	D40-65-09	Al 70/10	52	28	11.2	10.5	18.5	86	5 / 2	50/200	42.84
17	70	D40-65-10	Al 70/12	52	28	11.2	13	18.5	86	5 / 2	50/200	39.12
18	70	D40-65-37	Al 70/16	52	28	11.2	13	18.5	86	5 / 2	50/200	38.95
19	95	D40-65-42	Al 95/8	56	34	13.2	8.5	22	90	5 / 2	50/200	58.90
20	95	D40-65-11	Al 95/10	56	34	13.2	10.5	22	90	5 / 2	50/200	58.35
21	95	D40-65-12	Al 95/12	56	34	13.2	13	22	90	5 / 2	50/200	56.00
22	95	D40-65-13	Al 95/16	56	34	13.2	17	22	90	5 / 2	50/200	55.75
23	120	D40-65-35	Al 120/8	58	34	14.7	8.5	23	92	6 / 3	50/200	67.85
24	120	D40-65-31	Al 120/10	58	34	14.7	10.5	23	92	6 / 3	50/200	67.74
25	120	D40-65-14	Al 120/12	58	34	14.7	13	23	92	6 / 3	50/200	66.12
26	120	D40-65-15	Al 120/16	58	34	14.7	17	23	92	6 / 3	50/200	65.90
27	120	D40-65-40	Al 120/20	58	34	14.7	21	23	92	6 / 3	50/200	65.50
28	150	D40-65-33	Al 150/10	60	35	16.3	10.5	25	103	6 / 3	25/100	86.00
29	150	D40-65-16	Al 150/12	60	35	16.3	13	25	103	6 / 3	25/100	87.40
30	150	D40-65-17	Al 150/16	60	35	16.3	17	25	103	6 / 3	25/100	87.80
31	150	D40-65-18	Al 150/20	60	35	16.3	21	25	103	6 / 3	25/100	88.25
32	185	D40-65-38	Al 185/10	62	40	18.3	10.5	28.5	106	6 / 3	25/100	125.40
33	185	D40-65-19	Al 185/12	62	40	18.3	13	28.5	106	6 / 3	25/100	120.00
34	185	D40-65-20	Al 185/16	62	40	18.3	17	28.5	106	6 / 3	25/100	122.10
35	185	D40-65-21	Al 185/20	62	40	18.3	21	28.5	106	6 / 3	25/100	124.00
36	240	D40-65-22	Al 240/12	65	45	21	13	32	116	8 / 3	25/100	162.78
37	240	D40-65-23	Al 240/16	65	45	21	17	32	116	8 / 3	25/100	165.00
38	240	D40-65-24	Al 240/20	65	45	21	21	32	116	8 / 3	25/100	167.25
39	300	D40-65-25	Al 300/16	70	49	23.3	17	34	124	8 / 3	10/50	186.00
40	300	D40-65-26	Al 300/20	70	49	23.3	21	34	124	8 / 3	10/50	185.50
41	400	D40-65-44	Al 400/16	76	56	58	17	38.5	150	- / 4	10/50	210.00
42	400	D40-65-45	Al 400/20	76	56	58	21	38.5	150	- / 4	10/50	215.00
43	500	D40-65-46	Al 500/20	82	62	31	21	42	165	- / 4	10/50	245.00

* - Number of mechanical (manual) crimps/number of hydraulic crimps
Количество механических (ручных) опрессовок / количество гидравлических опрессовок
Le nombre des pressages mécaniques (manuels) / nombre des pressages hydrauliques



ALUMINUM LUGS
АЛЮМИНИЕВЫЕ УПЛОТНЕННЫЕ НАКОНЕЧНИКИ
COSSES ALUMINIUM



MATERIAL: Al
 STANDARD: DIN 46239
 МАТЕРИАЛ: Al
 СТАНДАРТ: DIN 46239
 MATÉRIEL: Al
 STANDARD: DIN 46239

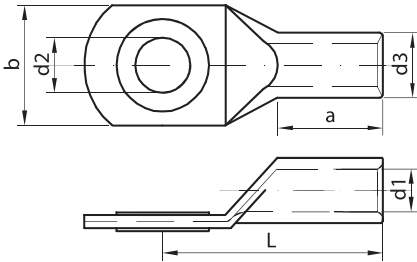


No. п/п N. Ord.	Cable cross-section Сечение провода Section	Code Код (номер) Code	Type Тип Type	Dimension (mm) Размер (мм) Dimensions (mm)						Num.of pressmark* Номер опрессовки* Nombre de les sertissages*	Packing Упаковка Emballage	Weight Вес Poids
				a	d1	d2	d3	d4	L			
1	16	P40-60-01	ALKP 16/6	30	5.8	6.5	20	12	57	4 / 2	100/500	16.50
2	16	P40-65-02	ALKP 16/8	30	5.8	8.5	20	12	57	4 / 2	100/500	16.00
3	16	P40-65-27	ALKP 16/10	30	5.8	10.5	20	12	57	4 / 2	100/500	15.70
4	25	P40-60-01	ALKP 25/8	30	6.8	8.5	25	12	57	4 / 2	100/500	18.00
5	25	P40-60-02	ALKP 25/10	30	6.8	10.5	25	12	57	4 / 2	100/500	17.50
6	25	P40-60-03	ALKP 25/12	30	6.8	13	25	12	57	4 / 2	100/500	18.50
7	35	P40-60-04	ALKP 35/8	42	8	8.5	25	14	64	4 / 2	100/500	22.50
8	35	P40-65-05	ALKP 35/10	42	8	10.5	25	14	64	4 / 2	100/500	22.00
9	35	P40-65-06	ALKP 35/12	42	8	13	25	14	64	4 / 2	100/500	21.50
10	50	P40-60-07	ALKP 50/8	42	9.8	8.5	25	16	65	4 / 2	100/500	31.50
11	50	P40-60-08	ALKP 50/10	42	9.8	10.5	25	16	65	4 / 2	100/500	31.00
12	50	P40-60-09	ALKP 50/12	42	9.8	13	25	16	65	4 / 2	100/500	30.50
13	70	P40-60-10	ALKP 70/8	52	11.2	8.5	25	18.5	75	5 / 2	50/200	46.50
14	70	P40-60-11	ALKP 70/10	52	11.2	10.5	25	18.5	75	5 / 2	50/200	46.00
15	70	P40-60-12	ALKP 70/12	52	11.2	13	25	18.5	75	5 / 2	50/200	45.50
16	95	P40-60-13	ALKP 95/10	56	13.2	10.5	25	22	80	6 / 3	50/200	69.00
17	95	P40-60-14	ALKP 95/12	56	13.2	13	25	22	80	6 / 3	50/200	68.00
18	120	P40-60-15	ALKP 120/10	56	14.7	10.5	30	23	85	6 / 3	50/200	71.00
19	120	P40-60-16	ALKP 120/12	56	14.7	13	30	23	85	6 / 3	50/200	69.00
20	120	P40-60-17	ALKP 120/16	56	14.7	17	30	23	85	6 / 3	50/200	74.50
21	150	P40-60-18	ALKP 150/10	60	16.3	10.5	30	25	90	6 / 3	25/100	96.00
22	150	P40-60-19	ALKP 150/12	60	16.3	13	30	25	90	6 / 3	25/100	95.52
23	150	P40-60-20	ALKP 150/16	60	16.3	17	30	25	90	6 / 3	25/100	94.00
24	185	P40-60-21	ALKP 185/10	60	18.3	10.5	30	28.5	91	6 / 3	25/100	116.00
25	185	P40-60-22	ALKP 185/12	60	18.3	13	30	28.5	91	6 / 3	25/100	115.00
26	185	P40-60-23	ALKP 185/16	60	18.3	17	30	28.5	91	6 / 3	25/100	113.00
27	240	P40-60-24	ALKP 240/12	70	21	13	38	32	103	8 / 3	25/100	184.52
28	240	P40-60-25	ALKP 240/16	70	21	17	38	32	103	8 / 3	25/100	185.52
29	240	P40-60-26	ALKP 240/20	70	21	21	38	32	103	8 / 3	25/100	183.00
30	300	P40-65-27	ALKP 300/12	70	23.3	13	38	34	103	8 / 3	10/50	245.00
31	300	P40-65-28	ALKP 300/16	70	23.3	17	38	34	103	8 / 3	10/50	243.75
32	300	P40-65-29	ALKP 300/20	70	23.3	21	38	34	103	8 / 3	10/50	241.90

* - Number of mechanical (manual) crimps/number of hydraulic crimps
 Количество механических (ручных) опрессовок / количество гидравлических опрессовок
 Le nombre des pressages mécaniques (manuels) / nombre des pressages hydrauliques



AlCu CABLE COMPRESSIVE LUGS
КАБЕЛЬНЫЕ НАКОНЕЧНИКИ ALCU
COSSES ALUMINIUM-CUIVRE



MATERIAL: Al, Cu
STANDARD: SRPS N.F4.101
МАТЕРИАЛ: Al, Cu
СТАНДАРТ: SRPS N.F4.101
MATÉRIEL: Al, Cu
STANDARD: SRPS N.F4.101

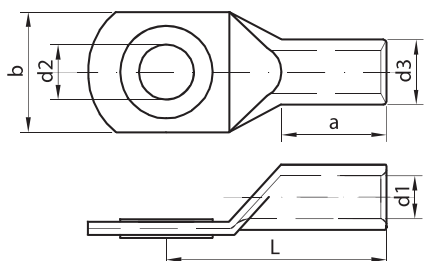


No. п/лј N. Ord.	Cable cross-section Сечение провода Section	Code Код (номер) Code	Type Тип Type	Dimension (mm) Размер (мм) Dimensions (mm)						Num.of pressmark* Номер опрессовки* Nombre de les sertissages*	Packing Упаковка Emballage	Weight Вес Poids
				a	b	d1	d2	d3	L			
1	16	P40-52-01	AlCu 16/6	25	21.3	5.8	6.5	12	45	4/2	100/500	14.00
2	16	P40-52-02	AlCu 16/8	25	21.3	5.8	8.5	12	45	4/2	100/500	14.22
3	16	P40-52-38	AlCu 16/10	25	21.3	5.8	10.5	12	45	4/2	100/500	16.09
4	16	P40-52-35	AlCu 16/12	25	21.3	5.8	13	12	45	4/2	100/500	19.65
5	25	P40-52-03	AlCu 25/8	26	21.3	6.8	8.5	12	47	4/2	100/500	13.60
6	25	P40-52-04	AlCu 25/10	26	23	6.8	10.5	12	47	4/2	100/500	16.10
7	25	P40-52-34	AlCu 25/12	26	27.5	6.8	13	12	47	4/2	100/500	19.30
8	35	P40-52-30	AlCu 35/8	28	21	8	8.5	14	48	4/2	100/500	19.45
9	35	P40-52-05	AlCu 35/10	28	26	8	10.5	14	48	4/2	100/500	22.17
10	35	P40-52-06	AlCu 35/12	28	28.5	8	13	14	53	4/2	100/500	24.67
11	50	P40-52-31	AlCu 50/8	28	25	9.8	8.5	16	50	4/2	100/500	24.55
12	50	P40-52-07	AlCu 50/10	28	25	9.8	10.5	16	50	4/2	100/500	26.19
13	50	P40-52-08	AlCu 50/12	28	28	9.8	13	16	53	4/2	100/500	28.52
14	70	P40-52-37	AlCu 70/8	29	28	11.2	8.5	18.5	58	4/2	50/250	34.36
15	70	P40-52-09	AlCu 70/10	29	28	11.2	10.5	18.5	58	4/2	50/250	36.68
16	70	P40-52-10	AlCu 70/12	29	30	11.2	13	18.5	59	4/2	50/250	38.85
17	70	P40-52-39	AlCu 70/16	29	30	11.2	17	18.5	59	4/2	50/250	54.60
18	95	P40-52-11	AlCu 95/10	44	34	13.2	10.5	22	74	5/3	50/250	54.00
19	95	P40-52-12	AlCu 95/12	44	34	13.2	13	22	75	5/3	50/250	53.49
20	95	P40-52-13	AlCu 95/16	44	34	13.2	17	22	75	5/3	50/250	57.96
21	120	P40-52-32	AlCu 120/10	48	34	14.7	10.5	23	80	6/3	50/250	71.44
22	120	P40-52-14	AlCu 120/12	48	34	14.7	13	23	80	6/3	50/250	81.18
23	120	P40-52-15	AlCu 120/16	48	36	14.7	17	23	80	6/3	50/250	75.09
24	150	P40-52-41	AlCu 150/8	55	35	16.3	8.5	25	98	6/3	25/150	93.10
25	150	P40-52-33	AlCu 150/10	55	35	16.3	10.5	25	98	6/3	25/150	92.80
26	150	P40-52-16	AlCu 150/12	55	35	16.3	13	25	98	6/3	25/150	91.24
27	150	P40-52-17	AlCu 150/16	55	38	16.3	17	25	98	6/3	25/150	100.40
28	150	P40-52-18	AlCu 150/20	55	40	16.3	21	25	98	6/3	25/150	109.89
29	185	P40-52-42	AlCu 185/8	58	40	18.3	8.5	28.5	100	6/3	25/100	127.25
30	185	P40-52-36	AlCu 185/10	58	40	18.3	10.5	28.5	100	6/3	25/100	126.94
31	185	P40-52-19	AlCu 185/12	58	40	18.3	13	28.5	100	6/3	25/100	134.38
32	185	P40-52-20	AlCu 185/16	58	40	18.3	17	28.5	100	6/3	25/100	141.50
33	185	P40-52-21	AlCu 185/20	58	44	18.3	21	28.5	100	6/3	25/100	145.00
34	240	P40-52-40	AlCu 240/10	62	44	21	10.5	32	106	7/3	25/100	172.00
35	240	P40-52-22	AlCu 240/12	62	44	21	13	32	106	7/3	25/100	169.40
36	240	P40-52-23	AlCu 240/16	62	44	21	17	32	107	7/3	25/100	183.92
37	240	P40-52-24	AlCu 240/20	62	45	21	21	32	107	7/3	25/100	184.00
38	300	P40-52-25	AlCu 300/16	62	45	23.3	17	34	107	7/3	10/50	210.00
39	300	P40-52-26	AlCu 300/20	62	45	23.3	21	34	107	7/3	10/50	215.00

* - Number of mechanical (manual) crimps/number of hydraulic crimps
Количество механических (ручных) опрессовок / количество гидравлических опрессовок
Le nombre des pressages mécaniques (manuels) / nombre des pressages hydrauliques



AlCu CABLE COMPRESSIVE LUGS
КАБЕЛЬНЫЕ НАКОНЕЧНИКИ ALCU
COSSES ALUMINIUM-CUIVRE



MATERIAL: Al, Cu
STANDARD: SRPS N.F4.101
МАТЕРИАЛ: Al, Cu
СТАНДАРТ: SRPS N.F4.101
MATÉRIEL: Al, Cu
STANDARD: SRPS N.F4.101

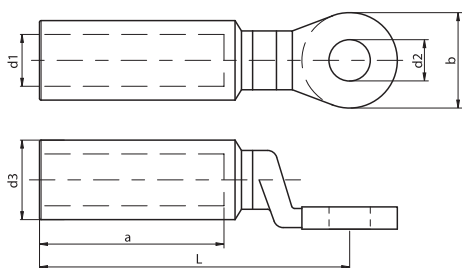


No. п/п N. Ord.	Cable cross-section Сечение провода Section	Code Код (номер) Code	Type Тип Type	Dimension (mm) Размер (мм) Dimensions (mm)						Num.of pressmark* Номер опрессовки* Nombre de les sertissages*	Packing Упаковка Emballage	Weight Вес Poids
				a	b	d1	d2	d3	L			
1	16	D40-52-01	AlCu 16/6	32	21.3	5.8	6.5	12	50	4 / 2	100/500	16.10
2	16	D40-52-02	AlCu 16/8	32	21.3	5.8	8.5	12	50	4 / 2	100/500	16.47
3	16	D40-52-38	AlCu 16/10	32	21.3	5.8	10.5	12	50	4 / 2	100/500	18.80
4	25	D40-52-03	AlCu 25/8	38	21.3	6.8	8.5	12	60	4 / 2	100/500	18.25
5	25	D40-52-04	AlCu 25/10	38	23	6.8	10.5	12	60	4 / 2	100/500	18.52
6	25	D40-52-34	AlCu 25/12	38	27.5	8	10.5	12	60	4 / 2	100/500	20.42
7	35	D40-52-30	AlCu 35/8	42	21	8	8.5	14	67	5 / 3	100/500	23.66
8	35	D40-52-05	AlCu 35/10	42	26	8	10.5	14	67	5 / 3	100/500	25.10
9	35	D40-52-06	AlCu 35/12	42	28.5	8	13	14	67	5 / 3	100/500	28.74
10	50	D40-52-31	AlCu 50/8	45	25	9.8	8.5	16	72	5 / 3	100/500	30.00
11	50	D40-52-07	AlCu 50/10	45	25	9.8	10.5	16	72	5 / 3	100/500	31.38
12	50	D40-52-08	AlCu 50/12	45	28	9.8	13	16	72	5 / 3	100/500	34.69
13	70	D40-52-35	AlCu 70/8	52	28	11.2	8.5	18.5	86	6 / 3	50/250	47.75
14	70	D40-52-09	AlCu 70/10	52	28	11.2	10.5	18.5	86	6 / 3	50/250	48.36
15	70	D40-52-10	AlCu 70/12	52	30	11.2	13	18.5	86	6 / 3	50/250	51.32
16	70	D40-52-39	AlCu 70/16	52	28	11.2	17	18.5	86	6 / 3	50/250	52.00
17	95	D40-52-11	AlCu 95/10	56	34	13.2	10.5	22	90	6 / 3	50/250	61.00
18	95	D40-52-12	AlCu 95/12	56	34	13.2	13	22	90	6 / 3	50/250	72.40
19	95	D40-52-13	AlCu 95/16	56	34	13.2	17	22	90	6 / 3	50/250	72.75
20	120	D40-52-32	AlCu 120/10	58	34	14.7	10.5	23	92	6 / 3	50/250	73.59
21	120	D40-52-14	AlCu 120/12	58	34	14.7	13	23	92	6 / 3	50/250	74.10
22	120	D40-52-15	AlCu 120/16	58	36	14.7	17	23	92	6 / 3	50/250	74.50
23	150	D40-52-33	AlCu 150/10	60	35	16.3	10.5	25	103	6 / 3	25/150	95.00
24	150	D40-52-16	AlCu 150/12	60	35	16.3	13	25	103	6 / 3	25/150	97.00
25	150	D40-52-17	AlCu 150/16	60	38	16.3	17	25	103	6 / 3	25/150	99.00
26	150	D40-52-18	AlCu 150/20	60	40	16.3	21	25	103	6 / 3	25/150	102.00
27	185	D40-52-36	AlCu 185/10	62	40	18.3	10.5	28.5	106	7 / 3	25/100	130.50
28	185	D40-52-19	AlCu 185/12	62	40	18.3	13	28.5	106	7 / 3	25/100	131.86
29	185	D40-52-20	AlCu 185/16	62	40	18.3	17	28.5	106	7 / 3	25/100	132.20
30	185	D40-52-21	AlCu 185/20	62	44	18.3	21	28.5	106	7 / 3	25/100	133.10
31	240	D40-52-22	AlCu 240/12	65	44	21	13	32	116	8 / 3	25/100	173.40
32	240	D40-52-23	AlCu 240/16	65	44	21	17	32	116	8 / 3	25/100	187.50
33	240	D40-52-24	AlCu 240/20	65	45	21	21	32	116	8 / 3	25/100	189.20
34	300	D40-52-25	AlCu 300/16	70	49	23.3	17	34	124	8 / 3	10/50	210.00
35	300	D40-52-26	AlCu 300/20	70	49	23.3	21	34	124	8 / 3	10/50	213.00

* - Number of mechanical (manual) crimps/number of hydraulic crimps
Количество механических (ручных) опрессовок / количество гидравлических опрессовок
Le nombre des pressages mécaniques (manuels) / nombre des pressages hydrauliques



ALUMINUM-COPPER LUGS
КАБЕЛЬНЫЕ НАКОНЕЧНИКИ АLCU
COSSES ALUMINIUM-CUIVRE



MATERIAL: Al, Cu
STANDARD: SRPS N.F4.101
МАТЕРИАЛ: Al, Cu
СТАНДАРТ: SRPS N.F4.101
MATÉRIEL: Al, Cu
STANDARD: SRPS N.F4.101

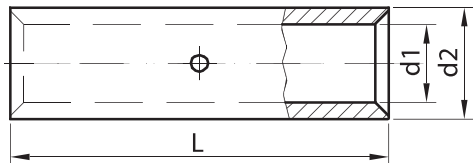


No. п/п N. Ord.	Cable cross-section Сечение провода Section	Code Код (номер) Code	Type Тип Type	Dimension (mm) Размер (мм) Dimensions (mm)						Num.of pressmark* Номер опрессовки* Nombre de les sertissages*	Packing Упаковка Emballage	Weight Вес Poids
				a	b	d1	d2	d3	L			
1	16	P40-55-31	AlCu 16/6 S	20	13	5.8	6.4	12.0	48	4 / 2	100/500	27.10
2	16	P40-55-01	AlCu 16/8 S	20	13	5.8	8.4	12.0	48	4 / 2	100/500	26.72
3	16	P40-55-32	AlCu 16/10 S	20	17	5.8	10.5	11.0	48	4 / 2	100/500	26.30
4	25	P40-55-02	AlCu 25/8 S	35	16	6.8	8.4	12.0	63.5	4 / 2	100/500	25.63
5	25	P40-55-33	AlCu 25/10 S	35	17	6.8	10.5	12.0	63.5	4 / 2	100/500	31.53
6	25	P40-55-34	AlCu 25/12 S	35	19	6.8	13	12.0	63.5	4 / 2	100/500	33.31
7	35	P40-55-03	AlCu 35/8 S	42.5	17	8.0	8.4	14.0	72	5 / 3	100/500	33.28
8	35	P40-55-30	AlCu 35/10 S	42.5	19	8.0	10.5	14.0	72	5 / 3	100/500	34.25
9	35	P40-55-35	AlCu 35/12 S	42.5	21	8.0	13	14.0	72	5 / 3	100/500	35.67
10	50	P40-55-04	AlCu 50/8 S	42.5	20	9.8	8.4	16.0	91	5 / 3	100/500	61.64
11	50	P40-55-36	AlCu 50/10 S	42.5	22	9.8	10.5	16.0	91	5 / 3	100/500	60.05
12	50	P40-55-37	AlCu 50/12 S	42.5	24	9.8	13	16.0	91	5 / 3	100/500	50.85
13	50	P40-55-38	AlCu 50/16 S	42.5	28	9.8	17	16.0	91	5 / 3	100/500	63.47
14	70	P40-55-05	AlCu 70/8 S	52.5	24	11.2	8.4	18.5	101.5	6 / 3	50/250	78.67
15	70	P40-55-39	AlCu 70/10 S	52.5	24	11.2	10.5	18.5	101.5	6 / 3	50/250	51.00
16	70	P40-55-23	AlCu 70/12 S	52.5	24	11.2	13	18.5	101.5	6 / 3	50/250	58.38
17	70	P40-55-40	AlCu 70/16 S	52.5	30	11.2	17	18.5	101.5	6 / 3	50/250	100.00
18	95	P40-55-41	AlCu 95/10 S	52.5	28	13.2	10.5	22.0	102.5	6 / 3	50/250	127.40
19	95	P40-55-06	AlCu 95/12 S	52.5	28	13.2	13	22.0	102.5	6 / 3	50/250	106.67
20	95	P40-55-42	AlCu 95/16 S	52.5	32	13.2	17	22.0	102.5	6 / 3	50/250	108.50
21	120	P40-55-43	AlCu 120/10 S	52.5	32	14.7	10.5	23.0	115.5	6 / 3	50/250	139.72
22	120	P40-55-08	AlCu 120/12 S	52.5	32	14.7	13	23.0	115.5	6 / 3	50/250	157.21
23	120	P40-55-44	AlCu 120/16 S	52.5	32	14.7	17	23.0	115.5	6 / 3	50/250	120.23
24	120	P40-55-45	AlCu 120/20 S	52.5	38	14.7	21	23.0	115.5	6 / 3	50/250	122.35
25	150	P40-55-46	AlCu 150/10 S	62.5	34	16.3	10.5	25.0	126.5	7 / 3	25/150	135.75
26	150	P40-55-10	AlCu 150/12 S	62.5	34	16.3	13	25.0	126.5	7 / 3	25/150	135.00
27	150	P40-55-47	AlCu 150/16 S	62.5	34	16.3	17	25.0	126.5	7 / 3	25/150	128.80
28	150	P40-55-48	AlCu 150/20 S	62.5	40	16.3	21	25.0	126.5	7 / 3	25/150	125.50
29	185	P40-55-49	AlCu 185/10 S	62.5	37	18.3	10.5	28.5	134	7 / 3	25/100	268.00
30	185	P40-55-12	AlCu 185/12 S	62.5	37	18.3	13	28.5	134	7 / 3	25/100	263.00
31	185	P40-55-50	AlCu 185/16 S	62.5	37	18.3	17	28.5	134	7 / 3	25/100	260.50
32	185	P40-55-51	AlCu 185/20 S	62.5	40	18.3	21	28.5	134	7 / 3	25/100	257.30
33	240	P40-55-14	AlCu 240/12 S	72.5	42	21.0	13	32.0	145	8 / 3	25/100	261.25
34	240	P40-55-52	AlCu 240/16 S	72.5	42	21.0	17	32.0	145	8 / 3	25/100	262.00
35	240	P40-55-53	AlCu 240/20 S	72.5	45	21.0	21	32.0	145	8 / 3	25/100	268.00
36	300	P40-55-58	AlCu 300/12 S	70	40	23.3	13	34	123.5	8 / 3	10/50	412.00
37	300	P40-55-59	AlCu 300/16 S	70	40	23.3	17	34	123.5	8 / 3	10/50	408.00
38	300	P40-55-60	AlCu 300/20 S	70	40	23.3	19	34	123.5	8 / 3	10/50	402.00
39	400	P40-55-61	AlCu 400/12 S	75	45	28	13	42	145	- / 4	10/50	480.00
40	400	P40-55-62	AlCu 400/16 S	75	45	28	17	42	145	- / 4	10/50	485.00
41	400	P40-55-63	AlCu 400/20 S	75	45	28	19	42	145	- / 4	10/50	489.00
42	500	P40-55-64	AlCu 500/12 S	80	45	29.3	13	47	174	- / 5	10/50	585.00
43	500	P40-55-57	AlCu 500/16 S	80	45	29.3	17	47	174	- / 5	10/50	590.00
44	500	P40-55-65	AlCu 500/20 S	80	45	29.3	19	47	174	- / 5	10/50	598.00

* - Number of mechanical (manual) crimps/number of hydraulic crimps
Количество механических (ручных) опрессовок / количество гидравлических опрессовок
Le nombre des pressages mécaniques (manuels) / nombre des pressages hydrauliques



COPPER COMPRESSIVE CONNECTOR - P
СОЕДИНИТЕЛЬНЫЕ ВТУЛКИ Cu - P
MANCHONS À BUTÉES - P

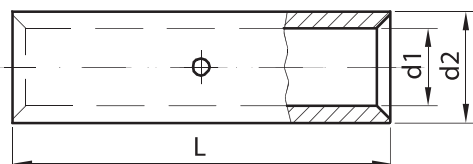


MATERIAL: Cu
 STANDARD: SRPS N.F4.101
 МАТЕРИАЛ: Cu
 СТАНДАРТ: SRPS N.F4.101
 MATÉRIEL: Cu
 STANDARD: SRPS N.F4.101



No. п/п N. Ord.	Cable cross-section Сечение провода Section	Code Код (номер) Code	Type Тип Type	Dimension (mm) Размер (мм) Dimensions (mm)			Num.of pressmark* Номер опрессовки* Nombre de les sertissages*	Packing Упаковка Emballage	Weight Вес Poids
				d1	d2	L			
1	6	P40-15-04	Cu 6	3.8	5.5	25	2-2/-	100/500	2.80
2	10	P40-15-05	Cu 10	4.5	7	30	2-2/-	100/500	6.18
3	16	P40-15-06	Cu 16	5.5	8.5	40	2-2/1-1	100/500	12.12
4	25	P40-15-07	Cu 25	7	10	45	2-2/1-1	100/500	16.07
5	35	P40-15-08	Cu 35	8.5	12	45	2-2/1-1	100/500	25.02
6	50	P40-15-09	Cu 50	10	14	55	3-3/2-2	100/500	38.62
7	70	P40-15-10	Cu 70	12	16	55	3-3/2-2	50/200	48.00
8	95	P40-15-11	Cu 95	13.5	18	70	4-4/2-2	50/200	85.87
9	120	P40-15-12	Cu 120	15.5	19	70	4-4/2-2	50/200	62.20
10	150	P40-15-13	Cu 150	17	21	75	4-4/2-2	25/100	79.92
11	185	P40-15-14	Cu 185	19	24	80	4-4/2-2	25/100	149.68
12	240	P40-15-15	Cu 240	21	26	80	-/3-3	25/100	151.69
13	300	P40-15-16	Cu 300	24.5	32	90	-/3-3	10/50	266.00
14	400	P40-15-17	Cu 400	27	34	90	-/3-3	10/50	268.00

COPPER COMPRESSIVE CONNECTOR - D
СОЕДИНИТЕЛЬНЫЕ ВТУЛКИ Cu - D
MANCHONS À BUTÉES - D



MATERIAL: Cu
 STANDARD: DIN 46267/1
 МАТЕРИАЛ: Cu
 СТАНДАРТ: DIN 46267/1
 MATÉRIEL: Cu
 STANDARD: DIN 46267/1

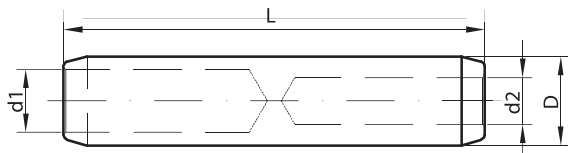


No. п/п N. Ord.	Cable cross-section Сечение провода Section	Code Код (номер) Code	Type Тип Type	Dimension (mm) Размер (мм) Dimensions (mm)			Num.of pressmark* Номер опрессовки* Nombre de les sertissages*	Packing Упаковка Emballage	Weight Вес Poids
				d1	d2	L			
1	6	D40-15-04	Cu 6	3.8	5.5	30	2-2/-	100/500	3.28
2	10	D40-15-05	Cu 10	4.5	7	30	2-2/-	100/500	6.19
3	16	D40-15-06	Cu 16	5.5	8.5	50	2-2/1-1	100/500	15.29
4	25	D40-15-07	Cu 25	7	10	50	2-2/1-1	100/500	18.11
5	35	D40-15-08	Cu 35	8.2	12.5	50	2-2/1-1	100/500	27.56
6	50	D40-15-09	Cu 50	10	14.5	56	3-3/2-2	100/500	38.40
7	70	D40-15-10	Cu 70	11.5	16.5	56	3-3/2-2	50/200	49.58
8	95	D40-15-11	Cu 95	13.5	19	70	4-4/2-2	50/200	58.38
9	120	D40-15-12	Cu 120	15.5	21	70	4-4/2-2	50/200	65.57
10	150	D40-15-13	Cu 150	17	23.5	80	4-4/2-2	25/100	98.32
11	185	D40-15-14	Cu 185	19	25	85	4-4/2-2	25/100	114.78
12	240	D40-15-15	Cu 240	21.5	29	90	-/3-3	25/100	166.20
13	300	D40-15-16	Cu 300	24.5	32	100	-/3-3	10/50	206.61
14	400	D40-15-17	Cu 400	27.5	38.5	150	-/4-4	10/50	503.00
15	500	D40-15-18	Cu 500	31	42	160	-/4-4	10/50	626.44

* - Number of mechanical (manual) crimps/number of hydraulic crimps
 Количество механических (ручных) опрессовок / количество гидравлических опрессовок
 Le nombre des pressages mécaniques (manuels) / nombre des pressages hydrauliques



REDUCTION COPPER COMPRESSIVE CONNECTOR
 CU РЕДУКЦИОННЫЕ ВТУЛКИ ДЛЯ СЖИМАНИЯ
 MANCHONS DE JONCTION CUIVRE



MATERIAL: Cu
 STANDARD: SRPS N.F4.101
 МАТЕРИАЛ: Cu
 СТАНДАРТ: SRPS N.F4.101
 MATÉRIEL: Cu
 STANDARD: SRPS N.F4.101

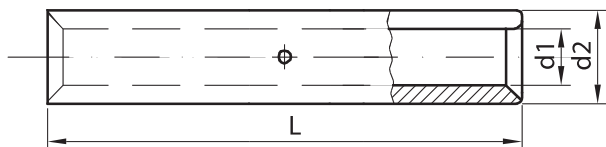


No. п/п N. Ord.	Cable intersection Сечение провода Section		Code Код (номер) Code	Type Тип Type		Dimension (mm) Размер (мм) Dimensions (mm)				Num.of pressmark* Номер опрессовки* Nombre de les sertissages*	Packing Упаковка Emballage	Weight Вес Poids
				d1	d2	D	L					
1	10	6	P40-16-01	10	6	4.5	3.8	6	35	2-2/1-1	100/500	5.90
2	10	10	P40-16-36	10	10	4.5	4.5	6	35	2-2/1-1	100/500	5.50
3	16	6	P40-16-02	16	6	5.8	3.8	8.5	45	2-2/1-1	100/500	15.90
4	16	10	P40-16-03	16	10	5.8	4.5	8.5	45	2-2/1-1	100/500	15.50
5	16	16	P40-16-37	16	16	5.8	5.8	8.5	45	2-2/1-1	100/500	15.00
6	25	6	P40-16-04	25	6	7	3.6	10	45	2-2/1-1	100/500	21.40
7	25	10	P40-16-05	25	10	7	4.5	10	45	2-2/1-1	100/500	20.80
8	25	16	P40-16-06	25	16	7	5.8	10	55	2-2/1-1	100/500	24.50
9	25	25	P40-16-38	25	25	7	7	10	55	2-2/1-1	100/500	25.00
10	35	6	P40-16-39	35	6	8.5	3.8	12.5	45	2-2/1-1	50/200	72.00
11	35	10	P40-16-08	35	10	8.5	4.5	12.5	45	2-2/1-1	50/200	70.40
12	35	16	P40-16-09	35	16	8.5	5.8	12.5	55	2-2/1-1	50/200	85.60
13	35	25	P40-16-10	35	25	8.5	7	12.5	55	2-2/1-1	50/200	79.20
14	35	35	P40-16-40	35	35	8.5	8.5	12.5	60	2-2/1-1	50/200	80.40
15	50	16	P40-16-41	50	16	10	5.8	15.5	60	3-3/1-1	50/200	122.20
16	50	25	P40-16-12	50	25	10	7	15.5	60	3-3/1-1	50/200	119.80
17	50	35	P40-16-35	50	35	10	8.5	15.5	60	3-3/1-1	50/200	113.40
18	50	50	P40-16-13	50	50	10	10	15.5	65	3-3/1-1	50/200	116.00
19	70	25	P40-16-42	70	25	12	7	16.5	60	3-3/1-1	50/200	154.20
20	70	35	P40-16-15	70	35	12	8.5	16.5	60	3-3/1-1	50/200	152.80
21	70	50	P40-16-16	70	50	11.5	10	16.5	65	3-3/1-1	50/200	156.20
22	70	70	P40-16-43	70	70	11.5	11.5	16.5	72.5	3-3/1-1	50/200	158.00
23	95	35	P40-16-44	95	35	13.5	8.5	19	70	4-4/2-2	50/200	239.20
24	95	50	P40-16-18	95	50	13.5	10	19	72.5	4-4/2-2	50/200	237.40
25	95	70	P40-16-19	95	70	13.5	12	19	72.5	4-4/2-2	50/200	224.80
26	95	95	P40-16-07	95	95	13.5	13.5	19	82.5	4-4/2-2	50/200	227.00
27	120	50	P40-16-45	120	50	15.5	10	21	75	-/2-2	50/200	297.60
28	120	70	P40-16-21	120	70	15.5	12	21	75	-/2-2	50/200	292.80
29	120	95	P40-16-22	120	95	15.5	13.5	21	82.5	-/2-2	50/200	301.60
30	120	120	P40-16-11	120	120	15.5	15.5	21	87.5	-/2-2	50/200	304.00
31	150	70	P40-16-46	150	70	17	12	23.5	80	-/2-2	25/100	432.20
32	150	95	P40-16-24	150	95	17	13.5	23.5	87.5	-/2-2	25/100	424.40
33	150	120	P40-16-25	150	120	17	15.5	23.5	87.5	-/2-2	25/100	396.00
34	150	150	P40-16-47	150	150	17	17	23.5	95	-/2-2	25/100	402.60
35	185	95	P40-16-32	185	95	19	13.5	25.5	90	-/2-2	25/100	492.20
36	185	120	P40-16-27	185	120	19	15.5	25.5	90	-/2-2	25/100	487.20
37	185	150	P40-16-28	185	150	19	17	25.5	95	-/2-2	25/100	493.35
38	185	185	P40-16-48	185	185	19	19	25.5	105	-/2-2	25/100	526.80
39	240	120	P40-16-29	240	120	21.5	15.5	29	95	-/2-2	25/100	709.88
40	240	150	P40-16-30	240	150	21.5	17	29	100	-/2-2	25/100	738.00
41	240	185	P40-16-31	240	185	21.5	19	29	105	-/2-2	25/100	731.00
42	240	240	P40-16-49	240	240	21.5	21.5	29	112.5	-/2-2	25/100	768.60
43	300	150	P40-16-50	300	150	24.5	17	32	100	-/2-3	10/50	959.20
44	300	185	P40-16-51	300	185	24.5	19	32	110	-/3-3	10/50	948.20
45	300	240	P40-16-51	300	240	24.5	21.5	32	110	-/3-3	10/50	878.00
46	300	300	P40-16-52	300	300	24.5	24.5	32	112.5	-/3-3	10/50	865.00

* - Number of mechanical (manual) crimps/number of hydraulic crimps
 Количество механических (ручных) опрессовок / количество гидравлических опрессовок
 Le nombre des pressages mécaniques (manuels) / nombre des pressages hydrauliques



ALUMINUM COMPRESSIVE CONNECTOR - P
 СОЕДИНИТЕЛЬНЫЕ ВТУЛКИ AI - P
 MANCHONS DE JONCTION ALUMINIUM - P

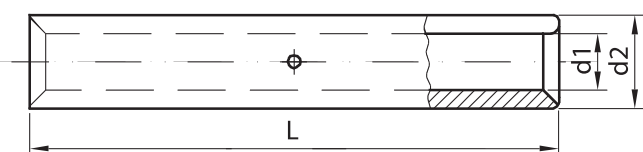


MATERIJAL: AI
 STANDARD: SRPS N.F.101
 MATERIAL: AI
 STANDARD: SRPS N.F.101
 МАТЕРИАЛ: AI
 СТАНДАРТ: SRPS N.F.101



No. п/п N. Ord.	Cable cross-section Сечение провода Section	Code Код (номер) Code	Type Тип Type	Dimension (mm) Размер (мм) Dimensions (mm)			Num.of pressmark* Номер опрессовки* Nombre de les sertissages*	Packing Упаковка Emballage	Weight Вес Poids
				d1	d2	L			
1	16	P40-27-01	AI 16	5.8	12	40	2-2 / -	100/500	9.85
2	25	P40-27-02	AI 25	6.8	12	50	3-3 / -	100/500	11.63
3	35	P40-27-03	AI 35	8	14	55	3-3 / -	100/500	17.97
4	50	P40-27-04	AI 50	10	16	59	3-3 / -	100/500	22.50
5	70	P40-27-05	AI 70	11.2	18.5	62	3-3 / 2-2	50/250	31.32
6	95	P40-27-06	AI 95	13	21	88	5-5 / 3-3	50/250	60.25
7	120	P40-27-07	AI 120	15	23	105	6-6 / 3-3	50/250	73.38
8	150	P40-27-08	AI 150	16.3	25	117	7-7 / 3-3	25/150	91.20
9	185	P40-27-09	AI 185	18.3	28.5	125	7-7 / 3-3	25/100	131.36
10	240	P40-27-10	AI 240	21	32	140	7-7 / 3-3	25/100	180.60
11	300	P40-27-11	AI 300	23.3	34	140	7-7 / 3-3	10/50	189.93

ALUMINUM COMPRESSIVE CONNECTOR - D
 СОЕДИНИТЕЛЬНЫЕ ВТУЛКИ AI - D
 MANCHONS DE JONCTION ALUMINIUM - D



MATERIJAL: AI
 STANDARD: DIN 46267/2
 MATERIAL: AI
 STANDARD: DIN 46267/2
 МАТЕРИАЛ: AI
 СТАНДАРТ: DIN 46267/2

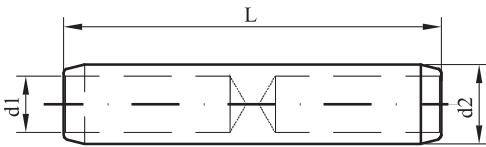


No. п/п N. Ord.	Cable cross-section Сечение провода Section	Code Код (номер) Code	Type Тип Type	Dimension (mm) Размер (мм) Dimensions (mm)			Num.of pressmark* Номер опрессовки* Nombre de les sertissages*	Packing Упаковка Emballage	Weight Вес Poids
				d1	d2	L			
1	16	D40-27-01	AI 16	5.8	12	50	3-3 / -	100/500	12.22
2	25	D40-27-02	AI 25	6.8	12	70	4-4 / 2-2	100/500	22.13
3	35	D40-27-03	AI 35	8	14	85	5-5 / 3-3	100/500	26.32
4	50	D40-27-04	AI 50	9.8	16	85	5-5 / 3-3	100/500	30.30
5	70	D40-27-05	AI 70	11.2	18.5	105	6-6 / 3-3	50/250	50.36
6	95	D40-27-06	AI 95	13.2	22	105	6-6 / 3-3	50/250	66.35
7	120	D40-27-07	AI 120	14.7	23	105	6-6 / 3-3	50/250	73.52
8	150	D40-27-08	AI 150	16.3	25	125	7-7 / 3-3	25/150	127.25
9	185	D40-27-09	AI 185	18.3	28.5	125	7-7 / 3-3	25/100	177.17
10	240	D40-27-10	AI 240	21	32	145	7-7 / 3-3	25/100	180.00
11	300	D40-27-11	AI 300	23.3	34	145	7-7 / 3-3	10/50	189.30
12	400	D40-27-12	AI 400	28	42	210	- / 5-5	10/50	432.22
13	500	D40-27-13	AI 500	31	46	210	- / 5-5	10/50	509.40

* - Number of mechanical (manual) crimps/number of hydraulic crimps
 Количество механических (ручных) опрессовок / количество гидравлических опрессовок
 Le nombre des pressages mécaniques (manuels) / nombre des pressages hydrauliques



ALUMINUM COMPRESSIVE CONNECTOR AI (10-35kV)
 СОЕДИНИТЕЛЬНЫЕ ВТУЛКИ AI (10-35kV)
 MANCHONS DE JONCTION ALUMINIUM B.T./M.T.

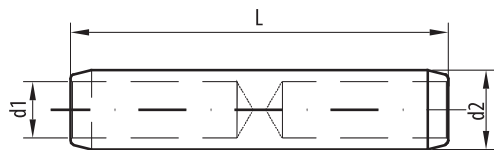


MATERIAL: AI
 STANDARD: SRPS N.F4.101
 МАТЕРИАЛ: AI
 СТАНДАРТ: SRPS N.F4.101
 MATÉRIEL: AI
 STANDARD: SRPS N.F4.101



No. п/п N. Ord.	Cable cross-section Сечение провода Section	Code Код (номер) Code	Type Тип Type	Dimension (mm) Размер (мм) Dimension (mm)			Num.of pressmark* Номер опрессовки* Nombre de les sertissages*	Packing Упаковка Emballage	Weight Вес Poids
				d1	d2	L			
1	25	P40-70-01	AI-SC 25-12	6.8	12	90	4-4 / 2-2	100/500	4.62
2	35	P40-70-02	AI-SC 35-14	8	14	90	4-4 / 2-2	100/500	8.47
3	50	P40-70-03	AI-SC 50-16	9.8	16	90	4-4 / 2-2	100/500	13.66
4	70	P40-70-04	AI-SC 70-18	11.2	18.5	100	4-4 / 2-2	50/250	37.21
5	95	P40-70-05	AI-SC 90-22	13.2	22	105	4-4 / 2-2	50/250	65.15
6	120	P40-70-06	AI-SC 120-22	14.7	23	110	4-4 / 2-2	50/250	43.79
7	150	P40-70-07	AI-SC 150-25	16.3	25	120	4-4 / 2-2	25/150	84.26
8	185	P40-70-08	AI-SC 185-25	18.3	28.5	130	4-4 / 2-2	25/100	89.43
9	240	P40-70-09	AI-SC 240-32	21	32	135	5-5 / 2-2	25/100	155.06
10	300	P40-70-10	AI-SC 300-34	23.3	34	145	5-5 / 2-2	10/50	175.00

COMPRESSION COMPRESSIVE CONNECTOR AI (10-35kV)
 СОЕДИНИТЕЛЬНЫЕ ВТУЛКИ AI (10-35kV)
 MANCHONS DE JONCTION ALUMINIUM B.T./M.T.



MATERIAL: AI
 МАТЕРИАЛ: AI
 MATÉRIEL: AI

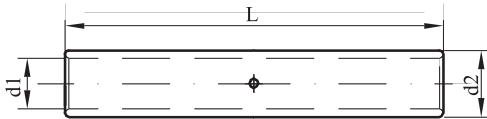


No. п/п No.	Cable cross-section Сечение Section	Code Код (номер) Code	Type Тип Type	Dimensions (mm) Размер (мм) Dimensions (mm)			Num. of crimps* Номер опрессовки* Nombre du pressage*	Packing Упаковка Emballage	Weight Вес Poids
				d1	d2	L			
1	25	D40-70-01	AI-SC 25	6.8	12	106.5	4-4 / 2-2	100	20.00
2	35	D40-70-02	AI-SC 35	8	14	106.5	4-4 / 2-2	100	25.50
3	50	D40-70-03	AI-SC 50	9.8	18.5	106.5	4-4 / 2-2	50	32.23
4	70	D40-70-04	AI-SC 70	11.2	18.5	106.5	4-4 / 2-2	50	51.00
5	95	D40-70-05	AI-SC 95	13.2	22	106.5	4-4 / 2-2	50	52.00
6	120	D40-70-06	AI-SC 120	14.7	23	133	4-4 / 2-2	25	74.00
7	150	D40-70-07	AI-SC 150	16.3	25	133	4-4 / 2-2	25	100.00
8	185	D40-70-08	AI-SC 185	18.3	28.5	143.5	4-4 / 2-2	25	152.00
9	240	D40-70-09	AI-SC 240	21	32	143.5	5-5 / 2-2	25	182.00
10	300	D40-70-10	AI-SC 300	23.3	34	218	5-5 / 2-2	25	205.58

* - Number of mechanical (manual) crimps/number of hydraulic crimps
 Количество механических (ручных) опрессовок / количество гидравлических опрессовок
 Le nombre des pressages mécaniques (manuels) / nombre des pressages hydrauliques



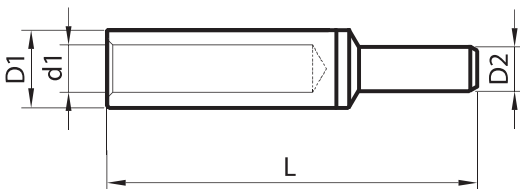
ALUMINUM COMPRESSIVE CONNECTOR AI
КОМПРЕССИОННЫЕ СОЕДИНИТЕЛЬНЫЕ ВТУЛКИ AI
MANCHONS DE JONCTION ALUMINIUM



MATERIAL: AI
 STANDARD: SRPS N.F4.101
 МАТЕРИАЛ: AI
 СТАНДАРТ: SRPS N.F4.101
 MATÉRIEL: AI
 STANDARD: SRPS N.F4.101

No. п/п N. Ord.	Cable cross-section Сечение провода Section	Code Код (номер) Code	Type Тип Type	Dimension (mm) Размер (мм) Dimension (mm)			Num.of pressmark* Номер опрессовки* Nombre de les sertissages*	Packing Упаковка Emballage	Weight Вес Poids
				d1	d2	L			
1	16	P40-71-01	AI 16	5.8	12	140	4-4 / 2-2	100/500	32.77
2	25	P40-71-02	AI 25	7	12	140	4-4 / 2-2	100/500	31.11
3	35	P40-71-03	AI 35	8	14	140	4-4 / 2-2	100/500	42.09
4	50	P40-71-04	AI 50	9.8	16	155	5-5 / 2-2	100/500	54.14
5	71	P40-71-05	AI 70	11.2	18.5	165	5-5 / 2-2	50/300	77.77
6	71.5	P40-71-07	AI 71.5	11.5	18.5	200	5-5 / 2-2	50/300	78.85

ALUMINIUM-COPPER FITTINGS
АЛЮМИНИЕВАЯ СОЕДИНИТЕЛЬНАЯ ВТУЛКА С МЕДНЫМ ПАЛЬЦЕМ (ВИНТОМ)
EMBOUTS ALUMINIUM-CUIVRE



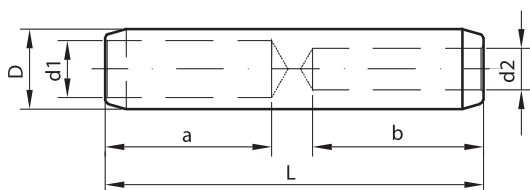
MATERIAL: AI, Cu
 STANDARD: SRPS N.F4.101
 МАТЕРИАЛ: AI, Cu
 СТАНДАРТ: SRPS N.F4.101
 MATÉRIEL: AI, Cu
 STANDARD: SRPS N.F4.101

No. п/п N. Ord.	Cable cross-section Сечение провода Section	Code Код (номер) Code	Type Тип Type	Dimension (mm) Размер (мм) Dimensions (mm)				Num.of pressmark* Номер опрессовки* Nombre de les sertissages*	Packing Упаковка Emballage	Weight Вес Poids
				d1	D1	D2	L			
1	16-25	P40-53-01	16-25/6	5.8	12	6	46	4 / 2	100/500	14.67
2	16-25	P40-53-11	16-25/4.5	5.8	12	4.5	46	4 / 2	100/500	11.56
3	25-35	P40-53-02	25-35/6	6.8	12	6	58	4 / 2	100/500	23.13
4	25-35	P40-53-12	25-35/6.8	6.8	12	6.8	58	4 / 2	100/500	28.50
5	35-50	P40-53-03	35-50/6	8.0	14	6	72	5 / 2	100/500	36.70
6	50-70	P40-53-04	50-70/9	9.8	16	9	77	5 / 2	50/200	49.34
7	70-95	P40-53-05	70-95/9	11.2	18.5	9	91	6 / 3	50/200	57.30
8	95-120	P40-53-06	95-120/9	13.2	22	9	100	6 / 3	50/200	75.00
9	120-150	P40-53-07	120-150/12	14.7	23	12	105	6 / 3	25/100	89.00
10	150-185	P40-53-08	150-185/12	16.3	25	12	110	6 / 3	25/100	102.00
11	185-240	P40-53-09	185-240/12	18.3	28.5	14	120	6 / 3	25/100	118.00
12	240-300	P40-53-10	240-300/14	21	32	14	128	6 / 3	10/50	140.00

* - Number of mechanical (manual) crimps/number of hydraulic crimps
 Количество механических (ручных) опрессовок / количество гидравлических опрессовок
 Le nombre des pressages mécaniques (manuels) / nombre des pressages hydrauliques



REDUCTION ALUMINUM COMPRESSIVE CONNECTOR
 AL РЕДУКЦИОННЫЕ ВТУЛКИ ДЛЯ СЖИМАНИЯ
 MANCHONS DE JONCTION ALUMINIUM



MATERIAL: AI
 STANDARD: SRPS N.F4.101
 МАТЕРИАЛ: AI
 СТАНДАРТ: SRPS N.F4.101
 MATÉRIEL: AI
 STANDARD: SRPS N.F4.101



No. n/nj N. Ord.	Cable cross-section Сечение провода Section		Code Код (номер) Code	Type Тип Type	Dimension (mm) Размер (мм) Dimension (mm)						Num.of pressmark* Номер опрессовки* Nombre de les sertissages*	Packing Упаковка Emballage	Weight Вес Poids	
					a	b	d1	d2	D	L				
1	25	16	D40-30-01	25-12	16-12	35	20	6.8	5.8	12	75	4-4 / 2-2	100/500	38.00
2	35	16	D40-30-02	35-14	16-14	42.5	20	8	5.8	15	85	4-4 / 2-2	100/500	36.00
3	35	25	D40-30-03	35-14	24-14	42.5	35	8	6.8	15	85	4-4 / 2-2	100/500	34.00
4	50	16	D40-30-04	50-16	16-16	42.5	20	9.8	5.8	20	90	4-4 / 2-2	100/500	66.00
5	50	25	D40-30-05	50-16	25-16	42.5	35	9.8	6.8	20	90	4-4 / 2-2	100/500	64.00
6	50	35	D40-30-06	50-16	35-16	42.5	42.5	9.8	8	20	90	4-4 / 2-2	100/500	66.00
7	70	25	D40-30-07	70-18	25-18	52.5	35	11.2	6.8	20	100	4-4 / 2-2	50/250	70.00
8	70	35	D40-30-08	70-18	35-18	52.5	42.5	11.2	8.0	20	100	4-4 / 2-2	50/250	66.00
9	70	50	D40-30-09	70-18	50-18	52.5	42.5	11.2	9.8	20	100	4-4 / 2-2	50/250	82.00
10	95	35	D40-30-10	90-22	35-22	52.5	42.5	13.2	8	22	105	4-4 / 2-2	50/250	80.00
11	95	50	D40-30-11	90-22	50-22	52.5	42.5	13.2	9.8	22	105	4-4 / 2-2	50/250	74.00
12	95	70	D40-30-12	90-22	70-22	52.5	52.5	13.2	11.2	22	105	4-4 / 2-2	50/250	70.00
13	120	50	D40-30-13	120-22	50-22	52.5	42.5	14.7	9.8	25	110	4-4 / 2-2	50/250	98.00
14	120	70	D40-30-14	120-22	70-22	52.5	52.5	14.7	11.2	25	110	4-4 / 2-2	50/250	94.00
15	120	95	D40-30-15	120-22	95-22	52.5	52.5	14.7	13.2	25	110	4-4 / 2-2	50/250	91.00
16	150	50	D40-30-31	150-25	50-16	62.5	52.5	16.3	9.8	25	120	4-4 / 2-2	25/150	107.80
17	150	70	D40-30-16	150-25	70-18	62.5	52.5	16.3	11.2	25	120	4-4 / 2-2	25/150	106.72
18	150	95	D40-30-17	150-25	95-22	62.5	52.5	16.3	13.2	25	120	4-4 / 2-2	25/150	102.60
19	150	120	D40-30-18	150-25	120-25	62.5	52.5	16.3	14.7	25	120	4-4 / 2-2	25/150	139.40
20	185	95	D40-30-19	185-25	95-28	62.5	52.5	18.3	13.2	32	125	4-4 / 2-2	25/100	138.00
21	185	120	D40-30-20	185-25	120-28	62.5	52.5	18.3	14.7	32	125	4-4 / 2-2	25/100	132.00
22	185	150	D40-30-21	185-25	150-28	62.5	62.5	18.3	16.3	32	130	4-4 / 2-2	25/100	130.00
23	240	120	D40-30-22	240-32	120-32	62.5	52.5	21	14.7	32	130	5-5 / 2-2	25/100	174.00
24	240	150	D40-30-23	240-32	185-32	62.5	62.5	21	16.3	32	130	5-5 / 2-2	25/100	171.00
25	240	185	D40-30-24	240-32	240-32	62.5	62.5	21	18.3	32	130	5-5 / 2-2	25/100	167.00
26	300	150	D40-30-25	300-34	150-34	72.5	62.5	23.3	16.3	40	140	5-5 / 2-2	10/50	356.00
27	300	185	D40-30-26	300-34	185-34	72.5	62.5	23.3	18.3	40	140	5-5 / 2-2	10/50	332.00
28	300	240	D40-30-27	300-34	240-34	72.5	72.5	23.3	21	40	140	5-5 / 2-2	10/50	290.00
29	400	185	D40-30-28	400-42	185-42	105	62.5	27.5	18.3	40	165	5-5 / 2-2	10/50	358.30
30	400	240	D40-30-29	400-42	240-42	105	72.5	27.5	21	40	165	5-5 / 2-2	10/50	346.80
31	400	300	D40-30-30	400-42	400-42	105	72.5	27.5	23.3	40	180	5-5 / 2-2	10/50	354.70

* - Number of mechanical (manual) crimps/number of hydraulic crimps
 Количество механических (ручных) опрессовок / количество гидравлических опрессовок
 Le nombre des pressages mécaniques (manuels) / nombre des pressages hydrauliques

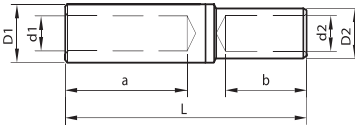


ALUMINUM-COPPER JOINTS

СОЕДИНИТЕЛЬНЫЕ ВТУЛКИ АlCu

MANCHONS DE JONCTION ALUMINIUM-CUIVRE

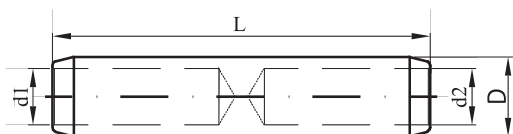
MATERIAL: Al, Cu
 STANDARD: SRPS N.F4.101
 МАТЕРИАЛ: Al, Cu
 СТАНДАРТ: SRPS N.F4.101
 MATÉRIEL: Al, Cu
 STANDARD: SRPS N.F4.101



No. п/п N. Ord.	Cable cross-section Сечение провода Section		Code Код (номер) Code	Type Тип Type		Dimension (mm) Размер (мм) Dimensions (mm)							Packing Упаковка Emballage	Weight Вес Poids
	Al	Cu		Al	Cu	a	b	d1	d2	D1	D2	L		
1	10	6	P40-69-01	10-6	6	18	15	4.0	3.8	10.0	5.5	47	100/500	9.25
2	10	10	P40-69-02	10-6	10-6	18	15	4.5	4.5	10.0	6.0	47	100/500	10.10
3	16	4	P40-69-03	16-12	4	20	15	5.8	2.8	11.0	5.0	50	100/500	10.50
4	16	6	P40-69-04	16-12	6	20	15	5.8	3.8	11.0	5.5	52	100/500	11.80
5	16	10	P40-69-05	16-12	10-6	20	15	5.8	4.5	11.0	6.0	55	100/500	13.50
6	16	16	P40-69-06	16-12	16-8	20	25	5.8	5.5	11.0	8.5	61	100/500	14.84
7	25	10	P40-69-07	25-12	10-6	35	15	6.8	4.5	12.0	6.0	55	100/500	16.50
8	25	16	P40-69-08	25-12	16-8	35	25	6.8	5.5	12.0	8.5	61	100/500	17.08
9	25	25	P40-69-09	25-12	25-10	35	25	6.8	7.0	12.0	10.0	61	100/500	22.50
11	35	10	P40-69-10	35-14	10-6	42.5	15	8.0	4.5	14.0	6.0	62	100/500	21.12
12	35	16	P40-69-11	35-14	16-8	42.5	25	8.0	5.5	14.0	8.5	71	100/500	24.59
13	35	25	P40-69-12	35-14	25-10	42.5	25	8.0	7.0	14.0	10.0	71	100/500	28.28
14	35	35	P40-69-13	35-14	35-12	42.5	25	8.0	8.2	14.0	12.5	71	100/500	32.05
15	50	10	P40-69-56	50-16	10-6	42.5	25	9.8	4.5	16.0	6.0	71	100/500	36.25
16	50	16	P40-69-15	50-16	16-8	42.5	25	9.8	5.5	16.0	8.5	71	100/500	36.95
17	50	25	P40-69-16	50-16	25-10	42.5	25	9.8	7.0	16.0	10.0	72	100/500	37.20
18	50	35	P40-69-17	50-16	35-12	42.5	25	9.8	8.2	16.0	12.5	72	100/500	38.00
19	50	50	P40-69-18	50-16	50-14	42.5	28	9.8	10.0	16.0	14.5	79	100/500	38.30
20	70	16	P40-69-59	70-18	16-8	52.5	25	11.2	5.5	18.5	8.5	79	50/200	45.50
21	70	25	P40-69-19	70-18	25-10	52.5	25	11.2	7.0	18.5	10.0	79	50/200	45.00
22	70	35	P40-69-20	70-18	35-12	52.5	25	11.2	8.2	18.5	12.5	79	50/200	43.67
23	70	50	P40-69-21	70-18	50-14	52.5	28	11.2	10.0	18.5	14.5	85	50/200	58.10
24	70	70	P40-69-22	70-18	70-16	52.5	28	11.2	11.5	18.5	16.5	86	50/200	66.16
25	95	25	P40-69-23	95-22	25-10	52.5	25	13.2	7.0	22.0	10.0	80	50/200	53.00
26	95	35	P40-69-24	95-22	35-12	52.5	25	13.2	8.2	22.0	12.5	85	50/200	60.30
27	95	50	P40-69-25	95-22	50-14	52.5	28	13.2	10.0	22.0	14.5	90	50/200	71.00
28	95	70	P40-69-26	95-22	70-16	52.5	28	13.2	11.5	22.0	16.5	90	50/200	77.50
29	95	95	P40-69-27	95-22	95-18	52.5	35	13.2	13.5	22.0	19.0	98	50/200	109.20
30	120	16	P40-69-55	120-22	16-8	52.5	25	14.7	5.8	23.0	8.2	94	50/200	120.00
31	120	25	P40-69-28	120-22	25-10	52.5	25	14.7	7.0	23.0	10.0	94	50/200	113.00
32	120	35	P40-69-29	120-22	35-12	52.5	25	14.7	8.2	23.0	12.5	100	50/200	117.00
33	120	50	P40-69-30	120-22	50-14	52.5	28	14.7	10.0	23.0	14.5	105	50/200	94.00
34	120	70	P40-69-31	120-22	70-16	52.5	28	14.7	11.5	23.0	16.5	105	50/200	195.80
35	120	95	P40-69-32	120-22	95-18	52.5	35	14.7	13.5	23.0	19.0	115	50/200	120.60
36	120	120	P40-69-33	120-22	120-20	52.5	35	14.7	15.5	23.0	21.0	115	50/200	116.53
37	150	25	P40-69-34	150-32	25-10	62.5	25	16.3	7.0	25.0	10.0	100	25/100	100.00
38	150	35	P40-69-35	150-32	35-12	62.5	25	16.3	8.2	25.0	12.5	105	25/100	89.00
39	150	50	P40-69-36	150-32	50-14	62.5	28	16.3	10.0	25.0	14.5	110	25/100	102.67
40	150	70	P40-69-37	150-32	70-16	62.5	28	16.3	11.5	25.0	16.5	110	25/100	105.00
41	150	95	P40-69-38	150-32	95-18	62.5	35	16.3	13.5	25.0	19.0	120	25/100	132.00
42	150	120	P40-69-39	150-32	120-20	62.5	35	16.3	15.5	25.0	21.0	120	25/100	128.00
43	150	150	P40-69-40	150-32	150-22	62.5	40	16.3	17.0	25.0	23.5	120	25/100	185.50
44	185	50	P40-69-60	185-28	50-14	62.5	28	18.3	10.0	28.5	14.5	110	25/100	187.25
45	185	70	P40-69-51	185-28	70-16	62.5	28	18.3	11.5	28.5	16.5	110	25/100	189.10
46	185	95	P40-69-41	185-28	95-18	62.5	35	18.3	13.5	28.5	19.0	115	25/100	191.20
47	185	120	P40-69-42	185-28	120-20	62.5	35	18.3	15.5	28.5	21.0	120	25/100	193.00
48	185	150	P40-69-43	185-28	150-22	62.5	40	18.3	17.0	28.5	23.5	125	25/100	195.50
49	185	185	P40-69-44	185-28	185-25	62.5	40	18.3	19.0	28.5	25.5	130	25/100	198.00
50	240	95	P40-69-49	240-32	95-18	72.5	35	21.0	13.5	32.0	19.0	120	25/100	242.45
51	240	120	P40-69-45	240-32	120-20	72.5	35	21.0	15.5	32.0	21.0	135	25/100	265.00
52	240	150	P40-69-46	240-32	150-22	72.5	40	21.0	17.0	32.0	23.5	140	25/100	299.00
53	240	185	P40-69-47	240-32	185-25	72.5	42.5	21.0	19.0	32.0	25.5	145	25/100	331.84
54	240	240	P40-69-48	240-32	240-28	72.5	45	21.0	21.5	32.0	29.0	146	25/100	325.00
55	300	95	P40-69-61	300-34	95-18	67	43	23.5	13.5	34	18	138	10/50	350.00
56	300	120	P40-69-62	300-34	120-20	67	43	23.5	15.5	34	20	138	10/50	360.00
57	300	150	P40-69-63	300-34	150-22	67	43	23.5	17	34	22	138	10/50	370.00
58	300	185	P40-69-64	300-34	185-25	67	43	23.5	19	34	25	138	10/50	375.00
59	300	240	P40-69-65	300-34	240-28	72	48	23.5	21.5	34	28	144	10/50	380.00
60	300	300	P40-69-66	300-34	300-34	72	48	23.5	24.5	34	32	150	10/50	385.00



ALUMINUM-COPPER JOINTS MV
 СОЕДИНИТЕЛЬНЫЕ ВТУЛКИ AlCu
 MANCHONS DE JONCTION ALUMINIUM-CUIVRE MV



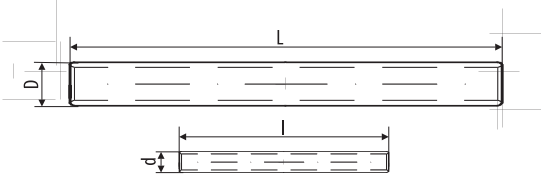
MATERIAL: Al, Cu
 МАТЕРИАЛ: Al, Cu
 MATÉRIEL: Al, Cu



No. n/mj N. Ord.	Cable cross-section Сечение провода Section		Code Код (номер) Code	Type Тип Type	Dimension (mm) Размер (мм) Dimensions (mm)				Packing Упаковка Emballage	Weight Вес Poids
	Al	Cu			D	d1	d2	L		
1	50	16	P40-67-10	ALCU 50/16	20	9	5.5	106.5	100/500	189.10
2	50	25	P40-67-11	ALCU 50/25	20	9	6.5	106.5	100/500	184.02
3	50	35	P40-67-12	ALCU 50/35	20	9	8	106.5	100/500	175.04
4	70	16	P40-67-13	ALCU 70/16	20	11	5.5	106.5	50/200	184.20
5	70	25	P40-67-14	ALCU 70/25	20	11	6.5	106.5	50/200	179.30
6	70	35	P40-67-15	ALCU 70/35	20	11	8	106.5	50/200	170.50
7	70	50	P40-67-16	ALCU 70/50	20	11	9	106.5	50/200	163.60
8	95	16	P40-67-17	ALCU 95/16	20	12.5	5.5	106.5	50/200	179.90
9	95	25	P40-67-18	ALCU 95/25	20	12.5	6.5	106.5	50/200	175.00
10	95	35	P40-67-19	ALCU 95/35	20	12.5	8	106.5	50/200	166.20
11	95	50	P40-67-20	ALCU 95/50	20	12.5	9	106.5	50/200	159.30
12	95	70	P40-67-21	ALCU 95/70	20	12.5	11	106.5	50/200	143.10
13	120	16	P40-67-22	ALCU 120/16	25	13.7	5.5	133	50/200	310.20
14	120	25	P40-67-23	ALCU 120/25	25	13.7	6.5	133	50/200	305.40
15	120	35	P40-67-24	ALCU 120/35	25	13.7	8	133	50/200	296.50
16	120	50	P40-67-25	ALCU 120/50	25	13.7	9	133	50/200	289.60
17	120	70	P40-67-31	ALCU 120/70	25	13.7	11	133	50/200	273.40
18	120	95	P40-67-27	ALCU 120/95	25	13.7	12.5	133	50/200	259.10
19	120	120	P40-67-33	ALCU 120/120	25	13.7	13.7	133	50/200	253.60
20	150	16	P40-67-28	ALCU 150/16	25	15.5	5.5	133	25/100	301.90
21	150	25	P40-67-29	ALCU 150/25	25	15.5	6.5	133	25/100	297.10
22	150	35	P40-67-30	ALCU 150/35	25	15.5	8	133	25/100	288.20
23	150	50	P40-67-26	ALCU 150/50	25	15.5	9	133	25/100	281.30
24	150	70	P40-67-32	ALCU 150/70	25	15.5	11	133	25/100	265.10
25	150	95	P40-67-80	ALCU 150/95	25	15.5	12.5	133	25/100	250.80
26	150	120	P40-67-34	ALCU 150/120	25	15.5	13.7	133	25/100	238.10
27	185	16	P40-67-35	ALCU 185/16	32	17	5.5	143.5	25/100	532.50
28	185	25	P40-67-36	ALCU 185/25	32	17	6.5	143.5	25/100	528.10
29	185	35	P40-67-37	ALCU 185/35	32	17	8	143.5	25/100	519.10
30	185	50	P40-67-38	ALCU 185/50	32	17	9	143.5	25/100	512.10
31	185	70	P40-67-39	ALCU 185/70	32	17	11	143.5	25/100	496.10
31	185	95	P40-67-40	ALCU 185/95	32	17	12.5	143.5	25/100	481.10
32	185	120	P40-67-41	ALCU 185/120	32	17	13.7	143.5	25/100	469.10
33	185	150	P40-67-42	ALCU 185/150	32	17	15.5	143.5	25/100	447.10
34	185	185	P40-67-44	ALCU 185/185	32	17	17	143.5	25/100	439.10
35	240	50	P40-67-46	ALCU 240/50	32	19.5	9	143.5	25/100	495.90
36	240	70	P40-67-82	ALCU 240/70	32	19.5	11	143.5	25/100	479.90
37	240	95	P40-67-83	ALCU 240/95	32	19.5	12.5	143.5	25/100	464.09
38	240	120	P40-67-49	ALCU 240/120	32	19.5	13.7	143.5	25/100	452.90
39	240	150	P40-67-50	ALCU 240/150	32	19.5	15.5	143.5	25/100	430.09
40	240	185	P40-67-47	ALCU 240/185	32	19.5	17	143.5	25/100	411.09
41	240	240	P40-67-48	ALCU 240/240	32	19.5	19.5	143.5	25/100	403.10
42	300	70	P40-67-56	ALCU 300/70	40	23.3	11	156	10/50	786.10
43	300	95	P40-67-57	ALCU 300/95	40	23.3	12.5	156	10/50	772.10
44	300	120	P40-67-58	ALCU 300/120	40	23.3	13.7	156	10/50	759.10
45	300	150	P40-67-59	ALCU 300/150	40	23.3	15.5	156	10/50	738.10
46	300	185	P40-67-60	ALCU 300/185	40	23.3	17	156	10/50	718.10
47	300	240	P40-67-61	ALCU 300/240	40	23.3	19.5	156	10/50	681.10
48	400	120	P40-67-68	ALCU 400/120	40	26	13.7	156	10/50	735.50
49	400	150	P40-67-69	ALCU 400/150	40	26	15.5	156	10/50	714.50
50	400	185	P40-67-70	ALCU 400/185	40	26	17	156	10/50	694.50
51	400	240	P40-67-71	ALCU 400/240	40	26	19.5	156	10/50	657.50
52	400	300	P40-67-72	ALCU 400/300	40	26	23.3	156	10/50	591.50



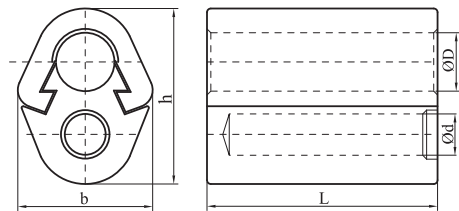
COMPRESSION JOINTS FOR ACSR CONDUCTORS
КОМПРЕССИОННЫЕ СОЕДИНИТЕЛЬНЫЕ ГИЛЬЗЫ ДЛЯ АСРС
MANCHONS DE JONCTION



MATERIAL: AI, STAINLESS STEEL
МАТЕРИАЛ: AI, НЕРЖАВЕЮЩАЯ СТАЛЬ
MATÉRIEL: AI, ACIER INOXYDABLE

No. п/п N. Ord.	Cable cross-section Сечение провода Section	Code Код (номер) Code	Type Тип Type	Dimension (mm) Размер (мм) Dimension (mm)				Num.of pressmark* Номер опрессовки* Nombre de les sertissages*		Packing Упаковка Emballage	Weight Вес Poids
				L	D	l	d	Al	Fe		
1	16/2,5D	D40-71-01	AlCe 16/2,5	200	12	65	6,3	7-7/3-3	4-4/2-2	100/500	225.00
2	25/4	D40-71-02	AlCe 25/4	200	12	65	6,3	7-7/3-3	4-4/2-2	100/500	225.00
3	35/6	D40-71-03	AlCe 35/6	235	14	75	6,3	8-8/4-4	5-5/3-3	100/500	305.00
4	50/8	D40-71-04	AlCe 50/8	270	16	95	7,5	9-9/5-5	6-6/3-3	100/500	345.00
5	70/12	D40-71-05	AlCe 70/12	270	18,5	95	9,5	9-9/5-5	6-6/3-3	50/300	365.00
6	95/12	D40-71-06	AlCe 95/15	310	22,5	95	9,6	11-11/6-6	6-6/3-3	50/300	420.00
7	120/20	D40-71-07	AlCe 120/20	410	25	130	13	13-13/7-7	7-7/4-4	50/300	470.00

COMPRESSION BRANCH JOINTS ALCU
ТРОЙНИКОВЫЕ СОЕДИНЕНИЯ СЖАТИЯ ALCU
MANCHONS DE JONCTION ALCU



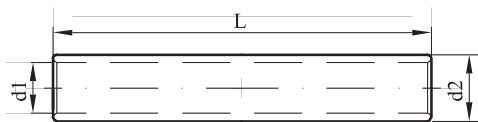
MATERIAL: AI
МАТЕРИАЛ: AI
MATÉRIEL: AI

No. п/п N. Ord.	Cable cross-section Сечение провода Section		Code Код (номер) Code	Type Тип Type	Dimension (mm) Размер (мм) Dimension (mm)					Num.of pressmark* Номер опрессовки* Nombre de les sertissages*	Packing Упаковка Emballage	Weight Вес Poids
	b	h			d	D	L					
1	16	6	P40-73-01	OKS ALCU 16/6	17.5	23.5	3.2	5.2	25	2	100/600	18.30
2	16	10	P40-73-02	OKS ALCU 16/10	17.5	23.5	4.5	5.2	25	2	100/600	18.00
3	16	16	P40-73-03	OKS ALCU 16/16	17.5	23.5	5.6	5.2	25	2	100/600	16.90
4	25	6	P40-73-04	OKS ALCU 25/6	17.5	23.5	3.2	6.4	25	2	100/600	17.60
5	25	10	P40-73-05	OKS ALCU 25/10	17.5	23.5	4.5	6.4	25	2	100/600	17.20
6	25	16	P40-73-06	OKS ALCU 25/16	17.5	23.5	5.6	6.4	25	2	100/600	16.40
7	25	25	P40-73-07	OKS ALCU 25/25	17.5	23.5	6.8	6.4	25	3	100/600	15.50
8	35	6	P40-73-08	OKS ALCU 35/6	17.5	23.5	3.2	8	25	2	50/300	16.10
9	35	10	P40-73-09	OKS ALCU 35/10	17.5	23.5	4.5	8	25	2	50/300	15.90
10	35	16	P40-73-10	OKS ALCU 35/16	17.5	23.5	5.6	8	25	2	50/300	15.70
11	35	25	P40-73-11	OKS ALCU 35/25	17.5	23.5	6.8	8	35	3	50/300	21.40
12	35	35	P40-73-12	OKS ALCU 35/35	17.5	23.5	8	8	35	3	50/300	21.10
13	50	6	P40-73-13	OKS ALCU 50/6	23	31	3.2	9.5	25	2	50/300	16.20
14	50	10	P40-73-14	OKS ALCU 50/10	23	31	4.5	9.5	25	2	50/300	15.50
15	50	16	P40-73-15	OKS ALCU 50/16	23	31	5.6	9.5	25	2	50/300	14.70
16	50	25	P40-73-16	OKS ALCU 50/25	23	31	6.8	9.5	35	3	50/300	19.20
17	50	35	P40-73-17	OKS ALCU 50/35	23	31	8	9.5	35	3	50/300	18.60
18	50	50	P40-73-18	OKS ALCU 50/50	23	31	10	9.5	50	4	50/300	21.80
19	70	6	P40-73-19	OKS ALCU 70/6	25.5	34	3.2	11	25	2	50/300	33.90
20	70	10	P40-73-20	OKS ALCU 70/10	25.5	34	4.5	11	25	2	50/300	33.00
21	70	16	P40-73-21	OKS ALCU 70/16	25.5	34	5.6	11	25	2	50/300	32.00
22	70	25	P40-73-22	OKS ALCU 70/25	25.5	34	6.8	11	35	3	50/300	52.30
23	70	35	P40-73-23	OKS ALCU 70/35	25.5	34	8	11	35	3	50/300	52.10
24	70	50	P40-73-24	OKS ALCU 70/50	25.5	34	10	11	50	4	50/300	65.60
25	70	70	P40-73-25	OKS ALCU 70/70	25.5	34	11.5	11	50	4	50/300	63.00

* - Number of mechanical (manual) crimps/number of hydraulic crimps
 Количество механических (ручных) опрессовок / количество гидравлических опрессовок
 Le nombre des pressages mécaniques (manuels) / nombre des pressages hydrauliques



COMPRESSION JOINTS FOR OVERHEAD LINES
КОМПРЕССИОННЫЕ СОЕДИНИТЕЛЬНЫЕ ГИЛЬЗЫ ДЛЯ НЕСУЩЕГО КАНАТА
MANCHONS DE JONCTION

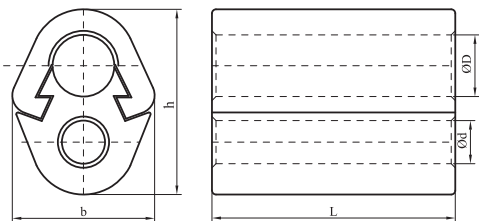


MATERIAL: STAINLESS STEEL
МАТЕРИАЛ: НЕРЖАВЕЮЩАЯ СТАЛЬ
MATÉRIEL: ACIER INOXYDABLE



No. п/п N. Ord.	Cable cross-section Сечение провода Section	Code Код (номер) Code	Type Тип Type	Dimension (mm) Размер (мм) Dimension (mm)			Packing Упаковка Emballage	Weight Вес Poids
				d1	d2	L		
1	50	P40-81-01	PHC-50	9.7	19	182	100/500	305.00
2	70	P40-81-02	PHC-70	11	21	200	50/300	395.00

COMPRESSION BRANCH JOINTS ALCU
ТРОЙНИКОВЫЕ СОЕДИНЕНИЯ СЖАТИЯ ALCU
MANCHONS DE JONCTION ALCU



MATERIAL: AI
МАТЕРИАЛ: AI
MATÉRIEL: AI

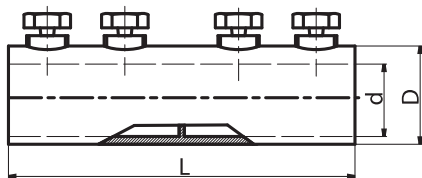


No. п/п N. Ord.	Cable cross-section Сечение провода Section		Code Код (номер) Code	Type Тип Type	Dimension (mm) Размер (мм) Dimension (mm)					Num.of pressmark* Номер опрессовки* Nombre de les sertissages*	Packing Упаковка Emballage	Weight Вес Poids
	b	h			d	D	L					
1	16	6	P40-72-01	OKS AL 16/6	17.5	23.5	3.2	5.2	25	2	100/600	18.30
2	16	10	P40-72-02	OKS AL 16/10	17.5	23.5	4.5	5.2	25	2	100/600	18.00
3	16	16	P40-72-03	OKS AL 16/16	17.5	23.5	5.6	5.2	25	2	100/600	16.90
4	25	6	P40-7204	OKS AL 25/6	17.5	23.5	3.2	6.4	25	2	100/600	17.60
5	25	10	P40-72-05	OKS AL 25/10	17.5	23.5	4.5	6.4	25	2	100/600	17.20
6	25	16	P40-72-06	OKS AL 25/16	17.5	23.5	5.6	6.4	25	2	100/600	16.40
7	25	25	P40-72-07	OKS AL 25/25	17.5	23.5	6.8	6.4	25	3	100/600	15.50
8	35	6	P40-72-08	OKS AL 35/6	17.5	23.5	3.2	8	25	2	50/300	16.10
9	35	10	P40-72-09	OKS AL 35/10	17.5	23.5	4.5	8	25	2	50/300	15.90
10	35	16	P40-72-10	OKS AL 35/16	17.5	23.5	5.6	8	25	2	50/300	15.70
11	35	25	P40-72-11	OKS AL 35/25	17.5	23.5	6.8	8	35	3	50/300	21.40
12	35	35	P40-72-12	OKS AL 35/35	17.5	23.5	8	8	35	3	50/300	21.10
13	50	6	P40-72-13	OKS AL 50/6	23	31	3.2	9.5	25	2	50/300	16.20
14	50	10	P40-72-14	OKS AL 50/10	23	31	4.5	9.5	25	2	50/300	15.50
15	50	16	P40-72-15	OKS AL 50/16	23	31	5.6	9.5	25	2	50/300	14.70
16	50	25	P40-72-16	OKS AL 50/25	23	31	6.8	9.5	35	3	50/300	19.20
17	50	35	P40-72-17	OKS AL 50/35	23	31	8	9.5	35	3	50/300	18.60
18	50	50	P40-72-18	OKS AL 50/50	23	31	10	9.5	50	4	50/300	21.80
19	70	6	P40-72-19	OKS AL 70/6	25.5	34	3.2	11	25	2	50/300	33.90
20	70	10	P40-72-20	OKS AL 70/10	25.5	34	4.5	11	25	2	50/300	33.00
21	70	16	P40-72-21	OKS AL 70/16	25.5	34	5.6	11	25	2	50/300	32.00
22	70	25	P40-72-22	OKS AL 70/25	25.5	34	6.8	11	35	3	50/300	52.30
23	70	35	P40-72-23	OKS AL 70/35	25.5	34	8	11	35	3	50/300	52.10
24	70	50	P40-72-24	OKS AL 70/50	25.5	34	10	11	50	4	50/300	65.60
25	70	70	P40-72-25	OKS AL 70/70	25.5	34	11.5	11	50	4	50/300	63.00

* - Number of hydraulic crimps
 Количество гидравлических опрессовок
 Le nombre des pressages hydrauliques



MECHANICAL SHEAR-HEAD CONNECTORS
СОЕДИНИТЕЛИ БОЛТОВЫЕ КАБЕЛЬНЫЕ
RACCORDS DE JONCTION À SERRAGE MÉCANIQUE

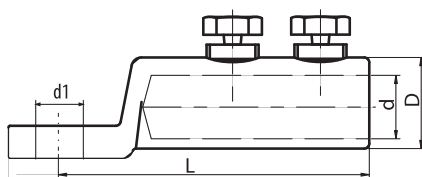


MATERIAL: Al
 STANDARD: IEC 61238-1
 МАТЕРИАЛ: Al
 СТАНДАРТ: IEC 61238-1
 MATÉRIEL: Al
 STANDARD: IEC 61238-1



No. n/nj N. Ord.	Cable cross-section Сечение провода Section	Code Код (номер) Code	Type Тип Type	Dimension (mm) Размер (мм) Dimension (mm)			Packing Упаковка Emballage	Weight Вес Poids
				D	d	L		
1	10-35	P40-32-01	ALPCL 10-35	16	9	70	50/150	72.30
2	25-70	P40-32-02	ALPCL 25-70	25	14	55	25/100	95.40
3	70-120	P40-32-03	ALPCL 70-120	28	16	70	25/100	151.20
4	150-240	P40-32-04	ALPCL 150-240	36	23	120	25/50	237.10
5	10-35	P40-32-11	ALPCM 10-35	18	9	90	50/150	86.10
6	25-95	P40-32-12	ALPCM 25-95	26	15	110	25/100	101.20
7	35-150	P40-32-13	ALPCM 35-150	21	20	120	25/100	174.50
8	95-240	P40-32-14	ALPCM 95-240	36	23	140	25/50	264.40
9	120-300	P40-32-15	ALPCM 120-300	40	26	150	10/50	320.50

MECHANICAL SHEAR-HEAD LUGS
БОЛТОВОЙ КАБЕЛЬНЫЙ НАКОНЕЧНИК СО СРЫВНОЙ ГОЛОВКОЙ
COSSES À SERRAGE MÉCANIQUE



MATERIAL: Al
 STANDARD: IEC 61238-1
 МАТЕРИАЛ: Al
 СТАНДАРТ: IEC 61238-1
 MATÉRIEL: Al
 STANDARD: IEC 61238-1



No. n/nj N. Ord.	Cable cross-section Сечение провода Section	Code Код (номер) Code	Type Тип Type	Dimension (mm) Размер (мм) Dimension (mm)				Packing Упаковка Emballage	Weight Вес Poids
				D	d	d1	L		
1	25-50/12	P40-61-01	ALPLL 25-50/12	21	11	13	68	50/150	117.30
2	70-120/12	P40-61-02	ALPLL 70-120/12	28	17	13	90	25/100	178.80
3	70-120/16	P40-61-03	ALPLL 70-120/16	28	17	17	90	25/100	174.30
4	50-240/12	P40-61-04	ALPLL 150-240/12	35	23.5	13	113	25/50	258.60
5	50-240/16	P40-61-05	ALPLL 150-240/16	35	23.5	17	113	25/50	253.80
6	25-95/12	P40-61-11	ALPLM 25-95/12	25	15	13	65	25/100	121.40
7	35-150/12	P40-61-12	ALPLM 35-150/12	32	18	13	85	25/50	188.60
8	35-150/16	P40-61-13	ALPLM 35-150/16	32	18	17	85	25/50	183.70
9	95-240/12	P40-61-14	ALPLM 95-240/12	42	25	13	103	25/50	284.70
10	95-240/16	P40-61-15	ALPLM 95-240/16	42	25	17	103	25/50	279.50
11	120-300/12	P40-61-16	ALPLM 120-300/12	54	36	13	127	10/50	357.30
12	120-300/16	P40-61-17	ALPLM 120-300/16	54	36	17	127	10/50	349.20



LOW VOLTAGE BARE OVERHEAD NETWORKS

ОБОРУДОВАНИЕ ДЛЯ НИЗКОГО НАПРЯЖЕНИЯ ДО 1 КВ

RÉSEAUX AÉRIENS NUS BT



UNIMAX - ALUMINIUM PG CONNECTORS

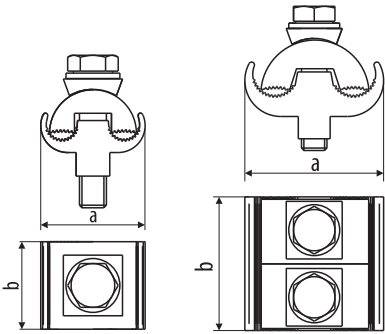
UNIMAX ЗАЖИМ AL (алюминиевый)

UNIMAX - RACCORDS ALUMINIUM À RAINURES PARALLÉLES

Designed for connection of two non-insulated Al conductors.

Применяется для соединения два алюминиевых неизолированных проводов.

On les utilise pour joindre les deux conducteurs non-isolés d'aluminium.



MATERIJAL: Al
МАТЕРИАЛ: Al
MATÉRIEL: Al



No. п/пj N. Ord.	Cable cross-section Сечение провода Section	Code Код (номер) Code	Type Тип Type	Dimension (mm) Размер (мм) Dimension (mm)		Insulating case Изолированный корпус Isolation box	Packing Упаковка Emballage	Weight Вес Poids
				a	b			
1	16-50	P41-29-21	Al 16 - 50/1	31	26	IZO-14	100/300	47.80
2	6-95	P41-29-24	Al 6 - 95/1	39	26	IZO-15	50/200	66.30
3	16-120	P41-29-22	Al 16 - 120/2	43.6	42	IZO-15	50/150	117.70
4	50-240	P41-29-23	Al 50 - 240/2	61	43	IZO-16	10/50	246.20
5	16-120	P41-29-25	Al 16 - 120/3	43.6	45	IZO-16	-/50	181.70

UNIMAX - ALUMINUM-COPPER PG CONNECTOR

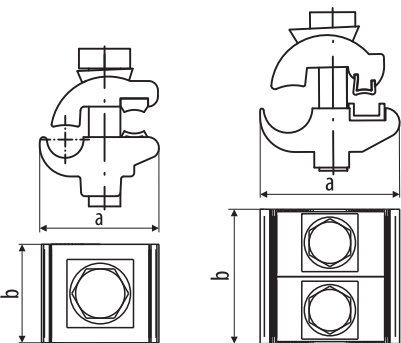
UNIMAX ЗАЖИМ ALCU

UNIMAX - RACCORDS BI-MÉTALLIQUES À RAINURES PARALLÉLES

Designed for connection of non-insulated Al and Cu conductors.

Применяется для соединения два алюминиевых и медных неизолированных проводов.

On les utilise pour joindre les conducteurs d'aluminium et de cuivre non - isolés.



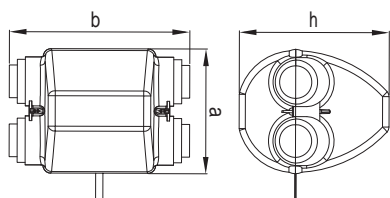
MATERIJAL: Al, Cu
МАТЕРИАЛ: Al, Cu
MATÉRIEL: Al, Cu



No. п/пj N. Ord.	Cable cross-section Сечение провода Section	Code Код (номер) Code	Type Тип Type	Dimension (mm) Размер (мм) Dimension (mm)		Insulating case Изолирующий корпус Isolation box	Packing Упаковка Emballage	Weight Вес Poids
				a	b			
1	Al 10-50/Cu 2.5-10	P41-24-21	Al 10-50/Cu 2.5-10	30	22	IZO-14	50/300	52.67
2	Al 16-95/Cu 2.5-25	P41-24-22	Al 16-95/Cu 2.5-25	40	26	IZO-15	50/200	74.00
3	Al 16-120/Cu 6-50	P41-24-23	Al 16-120/Cu 6-50	40	42	IZO-15	50/150	119.08
4	Al 50-240/Cu 10-95	P41-24-24	Al 50-240/Cu 10-95	62	43	IZO-16	10/50	294.00



INSULATING COVER
ИЗОЛИРУЮЩИЙ КОРПУС
ISOLATION BOX

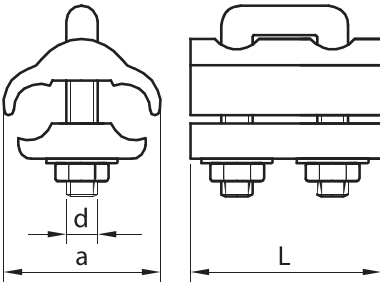


No. п/п N. Ord.	For clamps Для разъемов Pour connecteurs	Code Код (номер) Code	Type Тип Type	Dimension (mm) Размер (мм) Dimension (mm)			Packing Упаковка Emballage	Weight Вес Poids
				a	b	h		
1	P41-24-21; P41-29-21	P41-42-11	IZO-14	50	50	53	-/100	13.30
2	P41-24-22; P41-24-23; P41-29-22	P41-42-12	IZO-15	57	94	69	-/50	25.00
3	P41-24-24; P41-29-23	P41-42-13	IZO-16	76	112	93	-/25	51.60



UNIMAX - ALUMINIUM PG CONNECTORS
UNIMAX ЗАЖИМ AL (алюминиевый)
UNIMAX - RACCORDS ALUMINIUM À RAINURES PARALLÉLES

Designed for connection of two non-insulated Al conductors.
 Применяется для соединения два алюминиевых неизолированных провода.
 On les utilise pour joindre les deux conducteurs non-isolés d'aluminium.



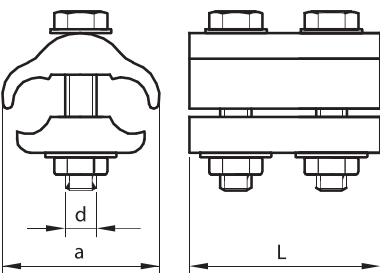
MATERIJAL: Al
 STANDARD: SRPS N.F4.101
 МАТЕРИАЛ: Al
 СТАНДАРТ: SRPS N.F4.101
 MATÉRIEL: Al
 STANDARD: SRPS N.F4.101



No. п/п N. Ord.	Cable cross-section Сечение провода Section	Code Код (номер) Code	Type Тип Type	Dimension (mm) Размер (мм) Dimension (mm)			Packing Упаковка Emballage	Weight Вес Poids
				d	a	L		
1	4-25	P41-29-02	Al 4 - 25	M6	25.5	39	50/300	43.00
2	6-35	P41-29-03	Al 6 - 35	M6	30	40	50/300	51.60
3	6-50	P41-29-04	Al 6 - 50	M8	34	45	50/250	90.60
4	10-95	P41-29-05	Al 10 - 95	M8	40	53	25/150	117.74
5	25-150	P41-29-06	Al 25 - 150	M10	50	64	25/100	229.30

UNIMAX - ALUMINIUM PG CONNECTORS
UNIMAX ЗАЖИМ AL (алюминиевый)
UNIMAX - RACCORDS ALUMINIUM À RAINURES PARALLÉLES

Designed for connection of two non-insulated Al conductors.
 Применяется для соединения два алюминиевых неизолированных провода.
 On les utilise pour joindre les deux conducteurs non-isolés d'aluminium.



MATERIJAL: Al
 STANDARD: DIN 48072/1
 МАТЕРИАЛ: Al
 СТАНДАРТ: DIN 48072/1
 MATÉRIEL: Al
 STANDARD: DIN 48072/1

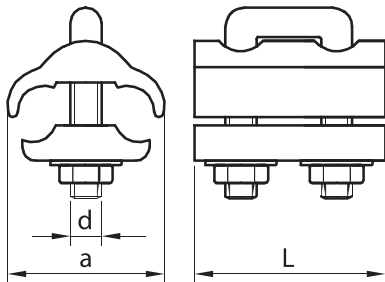


No. п/п N. Ord.	Cable cross-section Сечение провода Section	Code Код (номер) Code	Type Тип Type	Dimension (mm) Размер (мм) Dimension (mm)			Packing Упаковка Emballage	Weight Вес Poids
				d	a	L		
1	4-25	D41-29-02	Al 4-25	M6	25.5	39	50/300	45.00
2	6-35	D41-29-03	Al 6-35	M6	30	40	50/300	50.00
3	6-50	D41-29-04	Al 6-50	M8	34	45	50/250	97.00
4	10-95	D41-29-05	Al 10-95	M8	40	53	25/150	127.80
5	25-150	D41-29-06	Al 25-150	M10	50	64	25/100	229.20
6	10-95	P41-29-26	Al 10-95/3	M10	40	78	25/100	200.00
7	25-150	P41-29-25	Al 25-150/3	M10	50	90	25/100	325.00



UNIMAX - COPPER PG CONNECTORS
UNIMAX ЗАЖИМ CU
UNIMAX - SERRE-CÂBLES POUR LIGNES CUIVRE

Designed for connection of two non-insulated Cu conductors.
 Применяется для соединения два медный неизолированных проводов.
 On les utilise pour joindre les deux conducteurs de cuivre non – isolés.



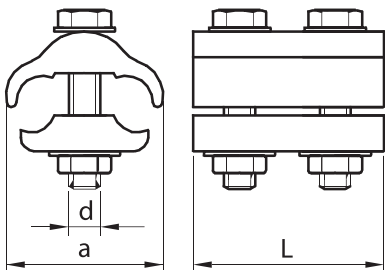
MATERIJAL: Cu
 STANDARD: SRPS N.F4.101
 МАТЕРИАЛ: Cu
 СТАНДАРТ: SRPS N.F4.101
 MATÉRIEL: Cu
 STANDARD: SRPS N.F4.101



No. п/п N. Ord.	Cable cross-section Сечение провода Section	Code Код (номер) Code	Type Тип Type	Dimension (mm) Размер (мм) Dimension (mm)			Packing Упаковка Emballage	Weight Вес Poids
				d	a	L		
1	4-25	P41-31-02	Cu 4 - 25	M6	25.5	39	50/300	91.28
2	6-35	P41-31-03	Cu 6 - 35	M6	28.6	40	50/300	111.70
3	6-50	P41-31-04	Cu 6 - 50	M8	33.5	45	50/250	189.34
4	10-95	P41-31-05	Cu10 - 95	M8	42	53	25/150	266.00
5	25-150	P41-31-07	Cu 25 - 150	M10	50	64	25/100	497.17

UNIMAX - COPPER PG CONNECTORS
UNIMAX ЗАЖИМ CU
UNIMAX - SERRE-CÂBLES POUR LIGNES CUIVRE

Designed for connection of two non-insulated Cu conductors.
 Применяется для соединения два медный неизолированных проводов.
 On les utilise pour joindre les deux conducteurs de cuivre non – isolés.



MATERIJAL: Cu
 STANDARD: DIN 48072/2
 МАТЕРИАЛ: Cu
 СТАНДАРТ: DIN 48072/2
 MATÉRIEL: Cu
 STANDARD: DIN 48072/2

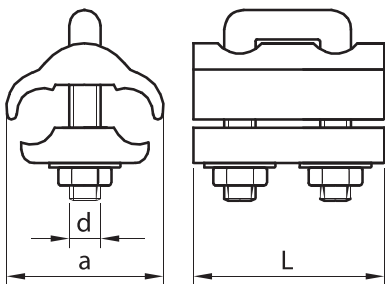


No. п/п N. Ord.	Cable cross-section Сечение провода Section	Code Код (номер) Code	Type Тип Type	Dimension (mm) Размер (мм) Dimension (mm)			Packing Упаковка Emballage	Weight Вес Poids
				d	a	L		
1	4-25	D41-31-02	Cu 4 - 25	M6	25.5	39	50/300	86.00
2	6-35	D41-31-03	Cu 6 - 35	M6	28.6	40	50/300	109.00
3	6-50	D41-31-04	Cu 6 - 50	M8	33.5	45	50/250	194.20
4	10-95	D41-31-05	Cu10 - 95	M8	42	53	25/150	276.00
5	25-150	D41-31-07	Cu 25 - 150	M10	50	64	25/100	497.00



UNIMAX PG CONNECTOR
UNIMAX ЗАЖИМ MS
RACCORDS À RAINURES PARALLÈLES

Designed for connection of non-insulated Al and Cu conductors.
 Применяется для соединения алюминиевых и медных неизолированных проводов.
 On les utilise pour joindre des conducteurs d'aluminium et de cuivre non- isolés.



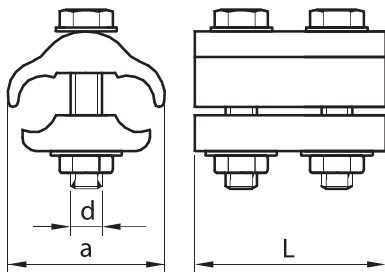
MATERIJAL: BRASS
 STANDARD: SRPS N.F4.101
 МАТЕРИАЛ: ЛАТУНЬ
 СТАНДАРТ: SRPS N.F4.101
 MATÉRIEL: LAITON
 STANDARD: SRPS N.F4.101



No. n/nj N. Ord.	Cable cross-section Сечение провода Section	Code Код (номер) Code	Type Тип Type	Dimension (mm) Размер (мм) Dimension (mm)			Packing Упаковка Emballage	Weight Вес Poids
				d	a	L		
1	4-25	P41-32-01	Ms 4 - 25	M6	25.5	39	50/300	83.80
2	6-35	P41-32-02	Ms 6 - 35	M6	28.6	40	50/300	101.30
3	6-50	P41-32-03	Ms 6 - 50	M8	33.5	45	50/250	176.60
4	10-95	P41-32-04	Ms 10 - 95	M8	42	53	25/150	254.89
5	25-150	P41-32-05	Ms 25 - 150	M10	50	55	25/100	447.88

UNIMAX PG CONNECTOR
UNIMAX ЗАЖИМ MS
RACCORDS À RAINURES PARALLÈLES

Designed for connection of non-insulated Al and Cu conductors.
 Применяется для соединения алюминиевых и медных неизолированных проводов.
 On les utilise pour joindre des conducteurs d'aluminium et de cuivre non- isolés.



MATERIJAL: BRASS
 STANDARD: DIN 48072/1
 МАТЕРИАЛ: ЛАТУНЬ
 СТАНДАРТ: DIN 48072/1
 MATÉRIEL: LAITON
 STANDARD: DIN 48072/1

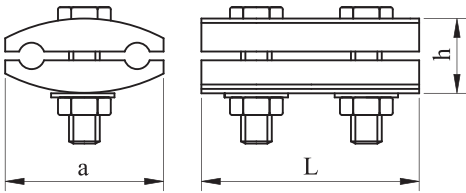


No. n/nj N. Ord.	Cable cross-section Сечение провода Section	Code Код (номер) Code	Type Тип Type	Dimension (mm) Размер (мм) Dimension (mm)			Packing Упаковка Emballage	Weight Вес Poids
				d	a	L		
1	4-25	D41-32-01	Ms 4 - 25	M6	25.5	39	50/300	85.00
2	6-35	D41-32-02	Ms 6 - 35	M6	28.6	40	50/300	103.00
3	6-50	D41-32-03	Ms 6 - 50	M8	33.5	45	50/250	178.00
4	10-95	D41-32-04	Ms 10 - 95	M8	42	53	25/150	256.00
5	25-150	D41-32-05	Ms 25 - 150	M10	50	55	25/100	449.00



POWER CLAMP - ALUMINUM PG CONNECTOR
АЛЮМИНИЕВЫЙ ЗАЖИМ ДЛЯ ТОКОПРОВОДА
RACCORDS ALUMINIUM À RAINURES PARALLÈLES

Designed for connection of non-insulated Al and Cu conductors.
 Применяется для соединения алюминиевых и медных неизолированных проводов.
 On les utilise pour joindre des conducteurs d'aluminium et de cuivre non – isolés.



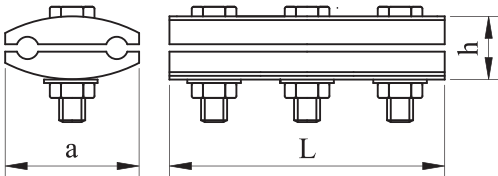
MATERIJAL: Al
 STANDARD: DIN 48075
 МАТЕРИАЛ: Al
 СТАНДАРТ: DIN 40875
 MATÉRIEL: Al
 STANDARD: DIN 48075



No. п/п N. Ord.	Cable cross-section Сечение провода Section	Code Код (номер) Code	Type Тип Type	Dimension (mm) Размер (мм) Dimension (mm)			Packing Упаковка Emballage	Weight Вес Poids
				a	L	h		
1	16-35	D41-22-01	Al 16-35/2	34	65	22	25/100	180.90
2	35-70	D41-22-04	Al 35-70/2	45	75	30	25/100	274.60
3	50-70	D41-22-02	Al 50-70/2	34	65	22	25/100	270.00
4	95-120	D41-22-03	Al 95-120/2	45	75	30	25/100	270.80
5	120-150	D41-22-05	Al 120-150/2	48	75	30	25/100	295.00

POWER CLAMP - ALUMINUM PG CONNECTOR
АЛЮМИНИЕВЫЙ ЗАЖИМ ДЛЯ ТОКОПРОВОДА
RACCORDS ALUMINIUM À RAINURES PARALLÈLES

Designed for connection of non-insulated Al and Cu conductors.
 Применяется для соединения алюминиевых и медных неизолированных проводов.
 On les utilise pour joindre des conducteurs d'aluminium et de cuivre non – isolés.



MATERIJAL: Al
 STANDARD: DIN 48075
 МАТЕРИАЛ: Al
 СТАНДАРТ: DIN 40875
 MATÉRIEL: Al
 STANDARD: DIN 48075

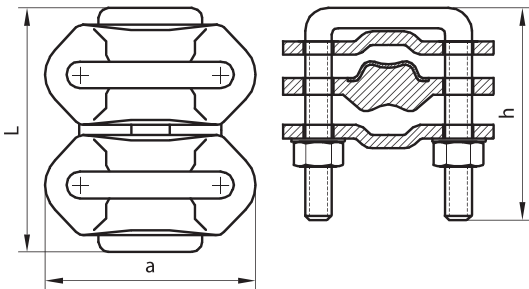


No. п/п N. Ord.	Cable cross-section Сечение провода Section	Code Код (номер) Code	Type Тип Type	Dimension (mm) Размер (мм) Dimension (mm)			Packing Упаковка Emballage	Weight Вес Poids
				a	L	h		
1	16-35	D41-21-02	Al 16-35/3	32	70	22	25/100	164.80
2	50-70	D41-21-03	Al 50-70/3	47	88.5	24	20/60	346.60
3	95-120	D41-21-04	Al 95-120/3	47	90	30	20/60	350.23
4	120-150	D41-21-05	Al 120-150/3	47	90	30	20/60	379.00
5	185-240	D41-21-06	Al 185-240/3	66	120	30	20/40	741.34
6	70-95	D41-21-08	Al 70-95/3	48	120	30	20/60	445.00



BI-METALLIC TAPPING CONNECTORS
КОМБИНИРОВАННЫЙ АЛЮМИНИЕВО-МЕДНЫЙ ЗАЖИМ
RACCORDS DE DÉRIVATION BI-MÉTALLIQUES

Designed for low voltage overhead distribution lines when Al power lines are continued with Cu power lines.
 Применяется для низковольтных надземно прокладываемых сетей, при переходе от алюминиевого к медному проводу.
 On les utilise dans les lignes de la tension basse au-dessus terre à l'occasion du passage du ligne d'aluminium à la ligne de cuivre.



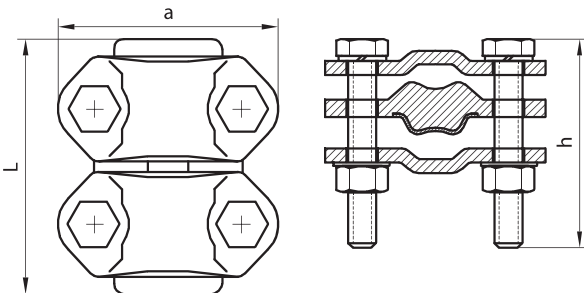
MATERIJAL: Al
 STANDARD: SRPS N.F4.101
 МАТЕРИАЛ: Al
 СТАНДАРТ: SRPS N.F4.101
 MATÉRIEL: Al
 STANDARD: SRPS N.F4.101



No. п/пj N. Ord.	Cable cross-section Сечение провода Section		Code Код (номер) Code	Type Тип Type	Dimension (mm) Размер (мм) Dimension (mm)				Packing Упаковка Emballage	Weight Вес Poids
	Al	Cu			a	L	h	Nut Резьба Filetage		
1	35	6-10	P41-08-00	Al Cu 6-35/1	48	31	41	M6	50/300	60.10
2	35-70	10-16	P41-09-00	Al Cu 16-70/2	48	58	41	M6	25/150	120.80
3	150	10-25	P41-08-01	Al Cu 25-150/1	63	40	53	M8	50/200	135.40
4	150	10-25	P41-09-01	Al Cu 25-150/2	63	72	53	M8	20/60	276.00

BI-METALLIC TAPPING CONNECTORS
КОМБИНИРОВАННЫЙ АЛЮМИНИЕВО-МЕДНЫЙ ЗАЖИМ
RACCORDS DE DÉRIVATION BI-MÉTALLIQUES

Designed for low voltage overhead distribution lines when Al power lines are continued with Cu power lines.
 Применяется для низковольтных надземно прокладываемых сетей, при переходе от алюминиевого к медному проводу.
 On les utilise dans les lignes de la tension basse au-dessus terre à l'occasion du passage du ligne d'aluminium à la ligne de cuivre.



MATERIJAL: Al, Cu
 STANDARD: DIN 48075
 МАТЕРИАЛ: Al, Cu
 СТАНДАРТ: DIN 48075
 MATÉRIEL: Al, Cu
 STANDARD: DIN 48075



No. п/пj N. Ord.	Cable cross-section Сечение провода Section		Code Код (номер) Code	Type Тип Type	Dimension (mm) Размер (мм) Dimension (mm)				Packing Упаковка Emballage	Weight Вес Poids
	Al	Cu			a	L	h	Nut Резьба Filetage		
1	35	6-10	D41-08-00	Al Cu 6-35/1	48	35	41	M6	50/300	63.00
2	35-70	10-16	D41-09-00	Al Cu 16-70/2	48	58	41	M6	25/150	122.00
3	150	10-25	D41-08-01	Al Cu 25-150/1	63	40	53	M8	50/200	136.20
4	150	10-25	D41-09-01	Al Cu 25-150/2	63	72	53	M8	20/60	292.67

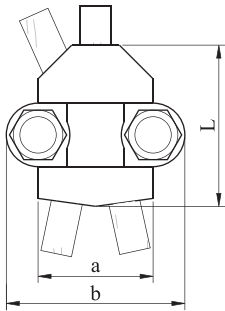


ALUMINUM TERMINATION CLAMP
АЛЮМИНИЕВЫЙ КОНЕЧНЫЙ ЗАЖИМ
SERRE-CÂBLES POUR LIGNE ALUMINIUM

Designed for connection and termination of Al conductors, for strain-carrying support of ABC cables with bare carrying conductors. Also, the same can be used where is required high mechanical solidity of connections.

Применяется для стыкования и завершения / окончания алюминиевых провода, для затяжного приема низковольтных самонесущих кабельных пучков с "голым" несущим проводом, также как и на местах нуждающихся в очень большой механической прочности стыка.

On l'utilise pour la suite et la fin des conducteurs d'aluminium et de cuivre pour l'acceptation tendue de la tension basse ABC avec un conducteur nu porteur comme et sur les endroits où est nécessaire une grande fermeté mécanique des conjoints.



MATERIJAL: Al
 STANDARD: SRPS N.F4.106
 МАТЕРИАЛ: Al
 СТАНДАРТ: SRPS N.F4.106
 MATÉRIEL: Al
 STANDARD: SRPS N.F4.106



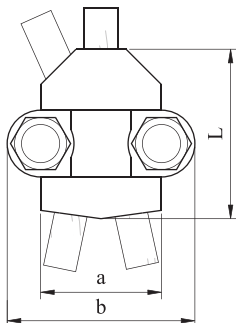
No. п/п N. Ord.	Cable cross-section Сечение провода Section	Code Код (номер) Code	Type Тип Type	Dimension (mm) Размер (мм) Dimension (mm)				Packing Упаковка Emballage	Weight Вес Poids
				a	b	L	Nut Резьба Filetage		
1	25-35	P41-17-01	Al 25-35	36	48	48	M8x35	25/100	120.94
2	50-70	P41-17-02	Al 50-70	46	60	60	M10x40	25/100	243.07
3	95-120	P41-17-03	Al 95-120	62	78	70	M12x50	25/50	421.00

COPPER TERMINATION CLAMP
МЕДНЫЙ КОНЕЧНЫЙ ЗАЖИМ
SERRE-CÂBLES POUR LIGNES CUIVRE

Designed for connection and termination of Cu conductors, for strain-carrying support of ABC cables with bare carrying conductors. Also, the same can be used where is required high mechanical solidity of connections.

Применяется для стыкования и завершения / окончания медных провода, для затяжного приема низковольтных самонесущих кабельных пучков с "голым" несущим проводом, также как и на местах нуждающихся в очень большой механической прочности стыка.

On l'utilise pour la suite et la fin des conducteurs d'aluminium et de cuivre pour l'acceptation tendue de la tension basse ABC avec un conducteur nu porteur comme et sur les endroits où est nécessaire une grande fermeté mécanique des conjoints.



MATERIJAL: Cu
 STANDARD: SRPS N.F4.106
 МАТЕРИАЛ: Cu
 СТАНДАРТ: SRPS N.F4.106
 MATÉRIEL: Cu
 STANDARD: SRPS N.F4.106

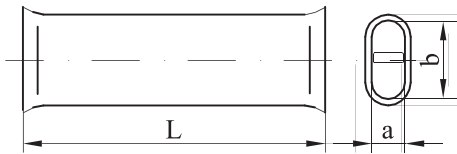


No. п/п N. Ord.	Cable cross-section Сечение провода Section	Code Код (номер) Code	Type Тип Type	Dimension (mm) Размер (мм) Dimension (mm)				Packing Упаковка Emballage	Weight Вес Poids
				a	b	L	Nut Резьба Filetage		
1	25-35	P41-19-01	Cu 25-35	36	48	48	M8x35	25/100	291.20
2	50-70	P41-19-02	Cu 50-70	46	60	60	M10x40	25/50	564.49
3	95-120	P41-19-03	Cu 95-120	62	78	70	M12x50	-/25	978.00



ALUMINUM COMPRESSIVE JOINT (SHORT)
АЛЮМИНИЕВЫЙ ЗАЖИМ С ЗАРУБКой (КОРОТКИЙ)
MANCHONS DE JONCTION ALUMINIUM (COURT)

Designed for continuation of non-strained Al conductors. Corresponding to Al conductors which are made according to the standard DIN 48201.
 Применяется для стыкования напряженных алюминиевых проводов. Соответствуют Al проводам изготовленным по стандарту DIN 48201.
 On l'utilise pour la continuation des conducteurs d'aluminium non pressés. Elles sont adéquates avec al conducteurs faits par le standard DIN 48201.



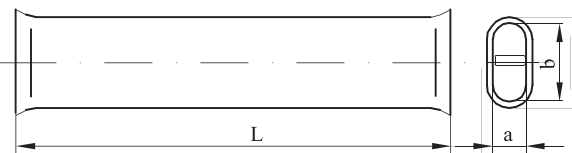
MATERIJAL: Al
 STANDARD: SRPS N.F2.010
 МАТЕРИАЛ: Al
 СТАНДАРТ: SRPS N.F2.010
 MATÉRIEL: Al
 STANDARD: SRPS N.F2.010



No. п/п N. Ord.	Cable cross-section Сечение провода Section	Code Код (номер) Code	Type Тип Type	Dimension (mm) Размер (мм) Dimension (mm)			Num.of pressmark Номер опрессовки Nombre de les sertissages	Packing Упаковка Emballage	Weight Вес Poids
				L	a	b			
1	25/4	P41-34-01	ZSK 25	114	7.5	16.5	2x3	50/200	32.86
2	35/6	P41-34-02	ZSK 35	155	9	19	2x3	50/200	49.70
3	50/8	P41-34-03	ZSK 50	184	10.5	21.5	2x4	50/200	65.00
4	70/12	P41-34-04	ZSK 70	204	12.5	26	2x4	50/100	105.09
5	95/12	P41-34-05	ZSK 95	294	15	31	2x5	25/100	226.25

ALUMINUM COMPRESSIVE JOINT (LONG)
АЛЮМИНИЕВЫЙ ЗАЖИМ С ЗАРУБКой (ДЛИННЫЙ)
MANCHONS DE JONCTION ALUMINIUM (LONGUE)

Designed for continuation of non-strained Al conductors. Corresponding to Al conductors which are made according to the standard DIN 48201.
 Применяется для стыкования напряженных алюминиевых проводов. Соответствуют Al проводам изготовленным по стандарту DIN 48201.
 On l'utilise pour la continuation des conducteurs d'aluminium non pressés. Elles sont adéquates avec al conducteurs faits par le standard DIN 48201.



MATERIJAL: Al
 STANDARD: SRPS N.F2.010
 МАТЕРИАЛ: Al
 СТАНДАРТ: SRPS N.F2.010
 MATÉRIEL: Al
 STANDARD: SRPS N.F2.010



No. п/п N. Ord.	Cable cross-section Сечение провода Section	Code Код (номер) Code	Type Тип Type	Dimension (mm) Размер (мм) Dimension (mm)			Num.of pressmark Номер опрессовки Nombre de les sertissages	Packing Упаковка Emballage	Weight Вес Poids
				L	a	b			
1	25/4	P41-35-01	ZSD 25	274	7.5	16.5	2x7	50/150	77.70
2	35/6	P41-35-02	ZSD 35	310	9	19	2x7	50/150	100.00
3	50/8	P41-35-03	ZSD 50	384	10.5	21.5	2x8	25/-	163.50
4	70/12	P41-35-04	ZSD 70	468	12.5	26	2x8	25/-	212.00
5	95/12	P41-35-05	ZSD 95	658	15	31	2x10	25/-	536.00



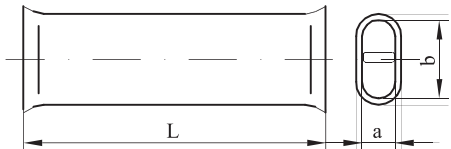


COPPER COMPRESSIVE JOINT
МЕДНЫЙ ЗАЖИМ С ЗАРУБКОЙ
MANCHONS DE JONCTION CUIVRE

Designed for continuation of strained Cu conductors.

Применяется для стыкования механически напряженных медных проводов.

On l'utilise pour la continuation des conducteurs mécaniquement pressés de cuivre.



MATERIJAL: Cu
 STANDARD: SRPS N.F2.010
 МАТЕРИАЛ: Cu
 СТАНДАРТ: SRPS N.F2.010
 MATÉRIEL: Cu
 STANDARD: SRPS N.F2.010



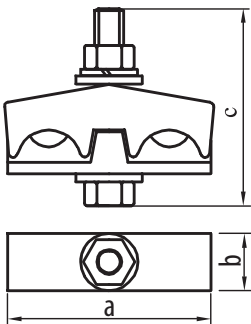
No. п/пj N. Ord.	Cable cross-section Сечение провода Section	Code Код (номер) Code	Type Тип Type	Dimension (mm) Размер (мм) Dimension (mm)			Num.of pressmark Номер опрессовки Nombre de les sertissages	Packing Упаковка Emballage	Weight Вес Poids
				L	a	b			
1	25	P41-36-01	ZSCu 25	95	5.6	11.2	2x3	50/200	260.00
2	35	P41-36-02	ZSCu 35	105	7	14	2x3	50/200	450.00
3	50	P41-36-03	ZSCu 50	122	8	16	2x4	50/200	750.00
4	70	P41-36-04	ZSCu 70	150	10	19.5	2x4	50/100	1 405.00

BRASS CONNECTOR
СОЕДИНИТЕЛЬНЫЙ ЗАЖИМ ДИСТАНЦИРУЮЩИЙ
RACCORDS LAITON

Designed for connection of cable conductors with flat conductors and for connection of cable conductors with Cu rails.

Применяется для соединения кабельных проводов с ровными проводами (жилами) и для соединения кабельных проводов с медными шинами квадратного сечения.

On l'utilise pour la connexion des conducteurs câblés avec des conducteurs plats et aussi pour la connexion des conducteurs câblés avec des liens de cuivre.



MATERIJAL: BRASS
 STANDARD: DIN 48072/1
 МАТЕРИАЛ: ЛАТУНЬ
 СТАНДАРТ: DIN 48072/1
 MATÉRIEL: LAITON
 STANDARD: DIN 48072/1



No. п/пj N. Ord.	Cable cross-section Сечение провода Section		Code Код (номер) Nombre du code	Type Тип Type	Dimension (mm) Размер (мм) Dimension (mm)				Packing Упаковка Emballage	Weight Вес Poids
	a	b			c	Bolt Винта Boulon				
1	16-35	50-95	P41-40-01	MEPOS 16-35	36	19	56	M6	25/100	141.00
2	50-95	70-120	P41-40-02	MEPOS 50-95	48.6	21	66.5	M10	25/100	222.00
3	70-150	95-185	P41-40-03	MEPOS 70-150	57	22	78	M12	25/100	344.00

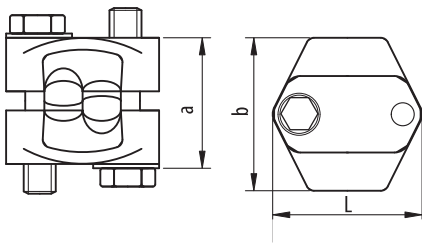


MEFIX - ALUMINUM PG CONNECTOR

MEFIX ЗАЖИМ

MEFIX - RACCORDS ALUMINIUM À RAINURES

Designed for termination, implementation of tension connection and continuation of ACSR and ABC cables, as well as for the situations where is necessary high mechanical solidity of the connection.
 Применяется для завершения и стыкования алюминиевы-стальных канатов самонесущих кабельных пучков и на местах требующих очень большую механическую прочность стыка.
 On l'utilise pour finir, faire un point final et la continuation des cordes Al – acier.



MATERIJAL: AI
 STANDARD: SRPS N.F2.010
 МАТЕРИАЛ: AI
 СТАНДАРТ: SRPS N.F2.010
 MATÉRIEL: AI
 STANDARD: SRPS N.F2.010

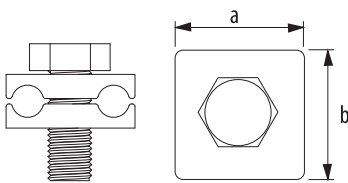


No. n/nj N. Ord.	Cable cross-section Сечение провода Section	Code Код (номер) Code	Type Тип Type	Dimension (mm) Размер (мм) Dimension (mm)				Packing Упаковка Emballage	Weight Вес Poids
				a	b	L	Nut Резьба Filetage		
1	35-50	P41-39-01	MEFIX 35-50	33	50	48	M8x40	25/100	169.82

GROUNDING ACCESS POINTS

ЗАЗЕМЛЯЮЩИЙ ЗАЖИМ

SABOTS DE TERRE



MATERIJAL: BRASS
 STANDARD: DIN 48072/1
 МАТЕРИАЛ: ЛАТУНЬ
 СТАНДАРТ: DIN 48072/1
 MATÉRIEL: LAITON
 STANDARD: DIN 48072/1



No. n/nj N. Ord.	Cable cross-section Сечение провода Section	Code Код (номер) Code	Type Тип Type	Dimension (mm) Размер (мм) Dimension (mm)			Packing Упаковка Emballage	Weight Вес Poids
				a	b	Nut Резьба Filetage		
1	10	P38-01-01	SU-L1	48	47	M12	25/100	486.00



ABC ACCESSORIES

ОБОРУДОВАНИЕ ДЛЯ СИП НИЗКОГО НАПРЯЖЕНИЯ

RÉSEAUX AÉRIENS ISOLÉS BT



INSULATION PIERCING CONNECTORS
ИЗОЛИРОВАННЫЙ ОТВЕТВИТЕЛЬНЫЙ ЗАЖИМ
CONNECTEURS A PERFORATION D'ISOLANT

Insulation piercing connectors are designed for branching and continuation of main ABC cable lines. During assembly and installation, insulation of main and branch lines should not be removed.

Изолированные ответвительные зажимы предназначены для выполнения линии ответвления. При производстве монтажа изоляция провода не снимается.

Les connecteurs à perforation d'isolant sont faits pour la formation de la ligne séparée ou la continuité de la ligne principale de la botte câblique seule portante. A l'occasion du montage l'isolation du conducteur ne se fait pas.

STANDARD: SRPS N.F4.101
 СТАНДАРТ: SRPS N.F4.101
 STANDARD: SRPS N.F4.101



IOS-1P



IOS-2P



IOS-2P/P

No. п/пj N. Ord.	Cable cross-section Сечение провода Section		Code Код (номер) Code	Type Тип Type	Torque per bolt Вращающий момент Le moment tendre de vis	Packing Упаковка Emballage	Weight Вес Poids
	Main line Главн.провод Ligne	Branch line Выходной провод Dérivation					
1	16-95	4-35	P43-20-31	IOS-1P	20 Nm	50/100	126.80
2	16-95	16-95	P43-20-32	IOS-2P	20 Nm	20/60	279.20
3	35-70	2x(16-25)	P43-20-33	IOS-2P/P	20 Nm	20/60	307.10

MULTIPLE INSULATION PIERCING CONNECTORS
ИЗОЛИРОВАННЫЙ ОТВЕТВИТЕЛЬНЫЙ ЗАЖИМ
CONNECTEURS A PERFORATION D'ISOLANT

Insulation piercing connectors are designed for branching of main ABC cable line with several branch lines. During assembly and installation, insulation of main line should not be removed.

Изолированные ответвительные зажимы предназначены для выполнения многократных ответвительных проводов. При производстве монтажа изоляция провода не снимается.

Les connecteurs multiples sont faits pour la formation des plusieurs lignes séparées de la botte câblique seule portante. A l'occasion du montage l'isolation du conducteur ne se fait pas.

STANDARD: SRPS N.F4.101
 СТАНДАРТ: SRPS N.F4.101
 STANDARD: SRPS N.F4.101



IOS-4



IOS-3

No. п/пj N. Ord.	Cable cross-section Сечение провода Section		Code Код (номер) Code	Type Тип Type	Torque per bolt Вращающий момент Le moment tendre de vis	Packing Упаковка Emballage	Weight Вес Poids
	Main line Главн.провод Ligne	Branch line Выходной провод Dérivation					
1	35-70	4x(6-35)	P43-20-05	IOS-3	17 Nm	10/50	225.40
2	35-70	2x(6-35)	P43-20-06	IOS-4	17 Nm	20/80	143.00





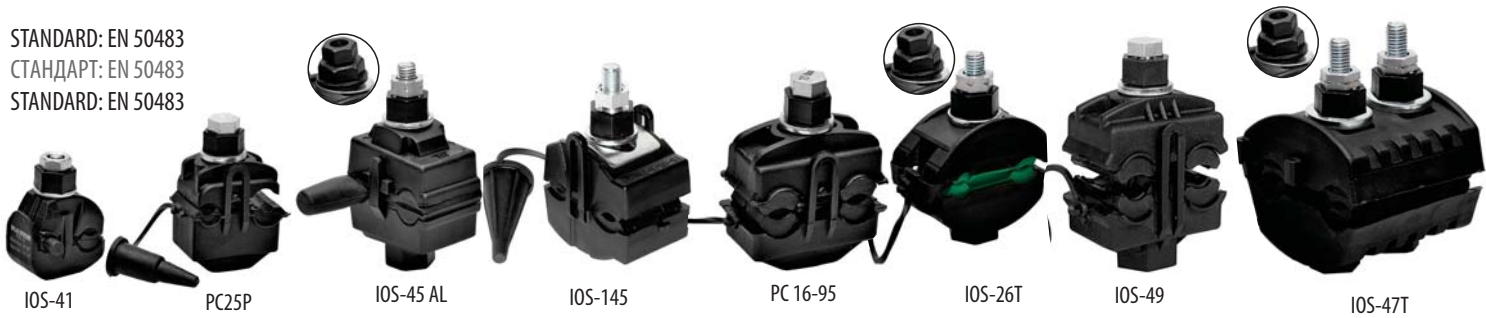
INSULATION PIERCING CONNECTORS
ПРОКАЛЫВАЮЩИЙ ЗАЖИМ
CONNECTEURS A PERFORATION D'ISOLANT

Insulation piercing connectors with aluminum contacts are designed for branching and continuation of main ABC cable lines. During assembly and installation, insulation of main and branch lines should not be removed. Connectors are developed to be installed on the energized lines.

Изолированные водонепроницаемые зажимы с контактными пластинами из алюминия для выполнения линии отщепления или для продолжение СИП-а. При производстве монтажа изоляция провода не снимается. Допускается выполнение монтажа на линии под напряжением.

Les connecteurs à perforation d'isolant avec les contacts d'aluminium sont faits pour la formation de la ligne séparée et la continuité de la ligne principale de la botte câblage seule portante. A l'occasion du montage l'isolation des connecteurs ne se fait pas. Ils peuvent être montés quand le réseau est sous tension.

STANDARD: EN 50483
 СТАНДАРТ: EN 50483
 STANDARD: EN 50483



No. п/п N. Ord.	Cable cross-section Сечение провода Section		Code Код (номер) Code	Type Тип Type	Torque Вращающий момент Couple (Nm)	Packing Упаковка Emballage	Weight Вес Poids
	Main line Магистраль Ligne	Branch line Ответвление Dérivation					
1	6-95	1.5-16	P43-20-81	IOS-41	7/-	50/250	56.60
2	16-95	4-35	P43-20-70	PC25P	12/-	50/100	88.40
3	35-95	10-25	P43-20-45	IOS-45 AL-RO	7/11	50/100	109.40
4	16-120	2.5-70	P43-20-46	IOS-145	11/-	50/100	137.80
5	16-95	16-95	P43-20-71	PC 16-95	15/-	50/100	52.57
6	16-120	2.5-35	P43-20-40	IOS-26T	7/12	50/100	99.07
7	35-150	10-95	P43-20-49	IOS-49	15/-	50/100	132.40
8	16-95	16-95	P43-20-72	IOS-47T	2x14/2x15	-25	243.00

INSULATION PIERCING CONNECTORS
ПРОКАЛЫВАЮЩИЙ ЗАЖИМ
CONNECTEURS A PERFORATION D'ISOLANT

Insulation piercing connectors with aluminum contacts are designed for branching of main uninsulated lines to ABC branch lines. During assembly and installation, insulation of branch lines should not be removed.

Изолированные водонепроницаемые зажимы с контактными пластинами из алюминия предназначены для выполнения. Изолированного абонентского провода с неизолированной магистральной. Зажимы применяются и для перехода с неизолированной магистральной на СИП.

Les connecteurs à perforation d'isolant imperméables d'aluminium pour passage de la ligne non -isolée à la ligne isolée sont faits pour la formation de la ligne séparée de la ligne principale et pour le passage de la ligne non -isolée principale à la botte seule portante câblage. A l'occasion du montage l'isolation des connecteurs ne se fait pas.

STANDARD: EN 50483
 СТАНДАРТ: EN 50483
 STANDARD: EN 50483



No. п/п N. Ord.	Cable cross-section Сечение провода Section		Code Код (номер) Code	Type Тип Type	Torque Вращающий момент Couple (Nm)	Packing Упаковка Emballage	Weight Вес Poids
	Main line Магистраль Ligne	Branch line Ответвление Dérivation					
1	6-150	2.5-35	P43-20-77	IOS-42	12/-	50/100	90.10
2	6-150	16-95	P43-20-78	IOS-43	15/-	50/100	116.00



INSULATION PIERCING CONNECTORS
ПРОКАЛЫВАЮЩИЙ ЗАЖИМ
CONNECTEURS A PERFORATION D'ISOLANT

Insulation piercing connectors with copper contacts are designed for branching and continuation of main ABC cable lines. During assembly and installation, insulation of main and branch lines should not be removed. Connectors are developed to be installed on the energized lines.

Изолированные герметичные зажимы с контактными пластинами из меди предназначены для выполнения провода ответвления или для продолжения СИП-а магистрали. При производстве монтажа изоляция провода не удаляется. Допускается выполнение монтажа на линии под напряжением.

Les bornes isolées imperméables avec des contacts de cuivre sont faites pour la formation de la ligne séparée et la continuité de botte câblique seule portante. A l'occasion du montage l'isolation des connecteurs ne se fait pas. On peut les faire monter quand le réseau est sous la tension.

STANDARD: EN 50483
 СТАНДАРТ: EN 50483
 STANDARD: EN 50483



No. n/pj N. Ord.	Cable cross-section Сечение провода Section		Code Код (номер) Code	Type Тип Type	Torque Вращающий момент Couple (Nm)	Packing Упаковка Emballage	Weight Бес Poids
	Main line Магистраль Ligne	Branch line Ответвление Dérivation					
1	16-95	1.5-10	P43-20-41	PC 95-10	7/-	50/250	52.57
2	16-95	16-95	P43-20-50	IOS-15T	7/12	50/100	112.00
3	25-150	25-150	P43-20-09	IOS-7	14/-	-/75	171.30
4	25-150	25-150	P43-20-56	IOS-7T	14/15	-/75	176.00
5	25-150	25-150	P43-20-60	IOS-29T	2x14/2x15	-/25	315.00

INSULATION PIERCING CONNECTORS
ПРОКАЛЫВАЮЩИЙ ЗАЖИМ
CONNECTEURS A PERFORATION D'ISOLANT

Insulation piercing connectors with copper contacts are designed for branching of main uninsulated lines to ABC branch lines. During assembly and installation, insulation of branch lines should not be removed.

Изолированные герметичные зажимы с контактными пластинами из меди, для перехода с СИП-а на неизолированный провод применяются для выполнения изолированного провода ответвления с неизолированной магистрали или для перехода с неизолированной магистрали на СИП. При производстве монтажа изоляция провода не снимается.

Les bornes isolées imperméables avec des contacts de cuivre pour le passage du réseau non-isolé à l'isolé sont faites pour la formation de la ligne séparée principale et le passage de la ligne non isolée à la botte câblique seule portante. A l'occasion du montage l'isolation des connecteurs ne se fait pas.

STANDARD: EN 50483
 СТАНДАРТ: EN 50483
 STANDARD: EN 50483



No. n/pj N. Ord.	Cable cross-section Сечение провода Section		Code Код (номер) Code	Type Тип Type	Torque Вращающий момент Couple (Nm)	Packing Упаковка Emballage	Weight Бес Poids
	Main line Магистраль Ligne	Branch line Ответвление Dérivation					
1	16-95	1.5-10	P43-20-10	IOS-8	7/-	50/250	53.00
2	6-95	6-70	P43-20-43	IOS-31T	7/12	50/100	109.30
3	16-70	10-70	P43-20-11	IOS-9	11/-	50/100	111.00
4	16-70	25-95	P43-20-12	IOS-10	14/-	25/75	110.50
5	25-150	25-95	P43-20-44	IOS-32T	14/15	-/75	178.00
6	25-150	25-150	P43-20-61	IOS-30T	2x14/2x15	-/25	315.00
7	50-240	25-150	P43-20-85	IOS-33T	2x14/2x15	-/25	318.00



INSULATION PIERCING CONNECTORS

ПРОКАЛЫВАЮЩИЙ ЗАЖИМ

CONNECTEURS A PERFORATION D'ISOLANT A SERRAGE INDEPENDANT

Insulation piercing connectors with adapters are designed for branching of main ABC lines to ABC branch line. During assembly and installation, insulation of main lines should not be removed, only insulation of branch line has to be removed for designated length. Connectors are developed to be installed on the energized lines.

Изолированные герметичные, водонепроницаемые зажимы с адаптером применяются для выполнения провода ответвления. При производстве монтажа изоляция провода магистрали не удаляется. Удаляется только изоляция провода ответвления длиной, которая указана на корпусе зажима. Допускается выполнение монтажа на линии под напряжением.

Connecteurs à perforation d'isolant sont faites pour la réalisation de la ligne séparée de botte seule portant câblage. A l'occasion du montage l'isolation des connecteurs ne se fait pas sur la ligne séparée mais sur la ligne à la mesure notée à la borne. Elles peuvent être montées quand le réseau est sous tension.



No. п/лж N. Ord.	Cable cross-section Сечение провода Section		Code Код (номер) Code	Type Тип Type	Torque Вращающий момент Couple (Nm)	Packing Упаковка Emballage	Weight Вес Poids
	Main line Магистраль Ligne	Branch line Ответвление Dérivation					
1	16-95	1x(6-35)	P43-20-53	IOS-61	7/12 + 6	-/50	172.00
2	16-95	2x(6-35)	P43-20-54	IOS-62	7/12 + 6	-/40	218.00
3	16-95	1x(16-95)	P43-20-55	IOS-63	7/12 + 6	-/50	186.00
4	25-150	1x(6-35)	P43-20-57	IOS-71	14/15 + 6	-/40	236.00
5	25-150	2x(6-35)	P43-20-58	IOS-72	14/15 + 6	-/35	282.00
6	25-150	1x(16-95)	P43-20-59	IOS-73	14/15 + 6	-/40	252.00
7	25-150	4x(6-35)	P43-20-69	IOS-74	14/15 + 6	-/20	371.00
8	25-150	1x(50-150)	P43-20-62	IOS-75	14/15 + 6	-/20	480.00

INSULATION PIERCING CONNECTORS

ПРОКАЛЫВАЮЩИЙ ЗАЖИМ

CONNECTEURS A PERFORATION D'ISOLANT A SERRAGE INDEPENDANT

Insulation piercing connectors with adapters for connection between ABC and uninsulated network are designed for branching of main uninsulated lines to ABC branch line. During assembly and installation, insulation of branch lines should be removed for designated length.

Изолированные герметичные зажимы с адаптером для перехода с изолированной на неизолированную сеть применяются для выполнения изолированного провода ответвления с неизолированного провода магистрали. Изоляция провода ответвления снимается, длиной, которая указана на корпусе зажима.

Connecteurs à perforation d'isolant à serrage indépendant avec adaptateur pour le passage du réseau non-isolé au réseau isolé sont faits pour la formation de la ligne séparée isolée de la ligne principale non-isolée. A l'occasion du montage il est nécessaire faire part de l'isolation à la ligne séparée en mesure notée sur la borne.



No. п/лж N. Ord.	Cable cross-section Сечение провода Section		Code Код (номер) Code	Type Тип Type	Torque Вращающий момент Couple (Nm)	Packing Упаковка Emballage	Weight Вес Poids
	Main line Магистраль Ligne	Branch line Ответвление Dérivation					
1	6-95	1x(6-35)	P43-20-64	IOS-65	7/12 + 6	-/50	218.00
2	6-95	2x(6-35)	P43-20-65	IOS-66	7/12 + 6	-/40	218.00
3	6-95	1x(16-95)	P43-20-52	IOS-67	7/12 + 6	-/50	186.00
4	25-150	1x(6-35)	P43-20-66	IOS-77	14/15 + 6	-/40	236.00
5	25-150	2x(6-35)	P43-20-67	IOS-78	14/15 + 6	-/35	282.00
6	25-150	1x(16-95)	P43-20-68	IOS-79	14/15 + 6	-/40	252.00
7	25-150	4x(6-35)	P43-20-79	IOS-69	14/15 + 6	-/20	371.00
8	25-150	1x(50-150)	P43-20-63	IOS-76	14/15 + 6	-/20	480.00



INSULATION PIERCING CONNECTOR FOR MEASUREMENT AND EARTHING

ЗАЖИМ ВРЕМЕННОГО ЗАЗЕМЛЕНИЯ

CONNECTEURS A PERFORATION D'ISOLANT

Insulation piercing connectors for measurement and earthing are used for measurements and earthing of low voltage ABC networks.

Зажим временного заземления применяется для измерения и заземления сети при выполнении абонентских ответвлений от магистральных СИП низкого напряжения.

Les bornes isolées impermeables pour mesurer et la mise à terre des lignes faites par la botte câblique seule portante de basse tension.



STANDARD: EN 50483

СТАНДАРТ: EN 50483

STANDARD: EN 50483

No. п/п N. Ord.	Cable cross-section Сечение провода Section		Code Код (номер) Code	Type Тип Type	Torque Вращающий момент Couple	Packing Упаковка Emballage	Weight Вес Poids
	Main line Магистраль Ligne	Branch line Ответвление Dérivation					
1	16-95		P43-20-16	IOS-14	7/12	-/50	240.00
2	25-150		P43-20-15	IOS-13	14/15	-/50	313.00

INSULATION PIERCING CONNECTORS

ПРОКАЛЫВАЮЩИЙ ЗАЖИМ

CONNECTEURS A PERFORATION D'ISOLANT

Insulation piercing connectors with aluminum contacts are designed for branching of main ABC cable lines. During assembly and installation, insulation of main lines should not be removed, only insulation of branch line has to be removed for designated length.

Изолированные водонепроницаемые зажимы с контактными пластинами из алюминия предназначены для выполнения провода ответвления. При производстве монтажа изоляция провода магистрали не удаляется. Удаляется только изоляция провода ответвления, длиной, которая указана на корпусе зажима.

Les bornes isolées impermeables avec des contacts d'aluminium sont faites pour la formation de la ligne séparée de botte seule portante. A l'occasion du montage l'isolation de ligne principale ne se fait pas, mais l'isolation de la ligne séparée doit être faire part en mesure notée.



STANDARD: EN 50483

СТАНДАРТ: EN 50483

STANDARD: EN 50483

No. п/п N. Ord.	Cable cross-section Сечение провода Section		Code Код (номер) Code	Type Тип Type	Torque Вращающий момент Couple (Nm)	Packing Упаковка Emballage	Weight Вес Poids
	Main line Магистраль Ligne	Branch line Ответвление Dérivation					
1	35-95	2.5-54	P43-20-83	IOS-83	14	-/50	118.40
2	35-95	2x(2.5-54)	P43-20-84	IOS-84	14	-/50	140.40



ADAPTERS FOR IPCs

АДАПТЕРЫ

SATELLITES

Adapters for Insulation Piercing Connectors are used in combination with Insulation Piercing Connectors for branching of branch lines which may be separately connected or disconnected without removing the Insulation Piercing Connector from the network. At the branch line is necessary to remove insulation in the length designated on the adapter.

Адаптеры AD применяются в комбинации с герметичными зажимами для подключения отдельных ответвлений. Со стороны ответвления необходимо снять изоляцию.

On les utilise en combinaison avec les bornes isolées imperméables pour la réalisation de la ligne séparée, ce qui est possible de connecter séparément ou faire part sans déposer la borne imperméable isolée du réseau. A la ligne séparée il faut envelopper l'isolation dans la mesure donnée sur la borne.

STANDARD: EN 50483

СТАНДАРТ: EN 50483

STANDARD: EN 50483



AD-11

AD-12

AD-13

AD-14

AD-15

No. n/nj N. Ord.	Cable cross-section Сечение провода Section	Code Код (номер) Code	Type Тип Type	Torque Вращающий момент Couple	Packing Упаковка Emballage	Weight Вес Poids
1	1x(6-35)	P43-29-03	AD-11	6	-/50	60.00
2	2x(6-35)	P43-29-01	AD-12	6	-/50	99.56
3	1x(16-95)	P43-29-04	AD-13	6	-/50	74.00
4	4x(6-35)	P43-29-02	AD-14	6	-/25	184.14
5	1x(50-150)	P43-29-05	AD-15	6	-/25	165.00

INSULATION PIERCING TAPPING MODUL FOR MEASURING AND GROUNDING

ИЗОЛИРОВАННЫЙ АДАПТЕР ДЛЯ ЗАКОРОТОК И ЗАЗЕМЛЕНИЯ СИП

SATELLITES

It is designed to be used in combination with Insulation Piercing Connector and it is dedicated for measurements and earthing of LV ABC networks.

Применяется в комбинации с изолированным ответвительным зажимом, и служит для измерения и заземления сети, выполненных самонесущим изолированным проводом.

On l'utilise en combinaison avec connecteurs à perforation d isolant et serve pour mesurer et mise à terre des lignes sur terraines.

STANDARD: EN 50483

СТАНДАРТ: EN 50483

STANDARD: EN 50483



PMCC

No. n/nj N. Ord.	Cable cross-section Сечение провода Section	Code Код (номер) Code	Type Тип Type	Packing Упаковка Emballage	Weight Вес Poids
1	35	P43-29-11	PMCC	-/100	135.00



END CAP
ЗАГЛУШКА
EMBOUTS DE CÂBLES

Ending insulation cap for termination of main and/or branch line and it provides cable insulation and watertightness.
 Окончательный изолированный колпачек (заглушка) монтируется на конце провода магистрали или ответвления.
 On pose le chapeau final isolé à la fin de la ligne c à blique principale ou séparée et consolide son isolement et l'impermeabilité.



No. n/nj N. Ord.	Cable cross-section Сечение провода Section	Code Код (номер) Code	Type Тип Type	Packing Упаковка Emballage	Weight Вес Poids
1	16-25	P43-20-91	ZIK 16-25	100/1000	4.17
2	25-120	P43-20-92	ZIK 25-120	100/500	8.69
3	2.5-95	P43-20-95	ZIK 2.5-95	100/1000	3.75

AERIAL FUSE BASE
КОРПУС ПРЕДОХРАНИТЕЛЯ
DOMICILE DE CONNECTEUR AIRE

Aerial fuse base is used for installation of fuse for branch line. It is used in combination with Insulation Piercing Connector. In the base has to be installed fuse of appropriate tpe and rated current.
 Корпус предохранителя применяется для установки предохранителя, который защищает абонентское ответвление. Применяется в комбинации с изолированными ответвительными зажимами. В корпус вставляется предохранитель соответствующего типа и мощности.
 Le domicile de connecteur aéré on l'utilise pour positionner les connecteurs pour la ligne séparée. On l'utilise en combinaison avec la borne isolée séparée. Au domicile on met le connecteur de type et amperage adéquant.



No. n/nj N. Ord.	Code Код (номер) Code	Type Тип Type	Maximum current [A] Максимальная сила тока [A] Courant maximum [A]	Fuse type Тип предохранителя Type de fusible	Packing Упаковка Emballage	Weight Вес Poids
1	P43-23-01	V0-1	10	CH	50/100	34.00
2	P43-23-02	V0-25	25	DII	-/15	240.00
3	P43-23-03	V0-63	63	DIV	-/15	340.00

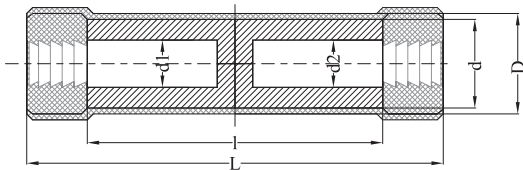


PREINSULATED JOINT SLEEVES
ИЗОЛИРОВАННАЯ ГИЛЬЗА
MANCHONS DE JONCTION PRÉISOLÉS

Pre-insulated through connector (sleeve) is designed for connection of aluminum and copper cables intended for connection to distribution network and ABC cables up to 1kV.

Герметичные изолированные гильзы предназначены для соединения алюминиевых и медных проводов, которые используются для подключения абонентов, в том числе и для магистрального СИП до 1 кВ.

Les manchons de jonction préisolés on pose pour les connecteurs d'aluminium et de cuivre de fixer les objets au réseau distributif, aussi comme la BT distributive du tension jusqu'au 1kv.



STANDARD: NF C33-021
 СТАНДАРТ: NF C33-021
 STANDARD: NF C33-021



No. п/п N. Ord.	Cable cross-section Сечение провода Section		Code Код (номер) Code	Type Тип Type	Dimension (mm) Размер (мм) Dimension (mm)						Die Матрица Matrice	Packing Упаковка Emballage	Weight Вес Poids
					d	d1	d2	l	L	D			
1	10	6	P80-12-01	MJPB 10-6	12	4.3	3.3	48	70	16	E 140	100/500	22.90
2	10	10	P80-12-02	MJPB 10-10	12	4.3	4.3	48	70	16	E 140	100/500	22.50
3	16	2.5	P80-12-48	MJPB 16-2.5	12	5.5	2.0	48	70	16	E 140	100/500	24.10
4	16	4	P80-12-03	MJPB 16-4	12	5.5	2.7	48	70	16	E 140	100/500	23.64
5	16	6	P80-12-04	MJPB 16-6	12	5.5	3.3	48	70	16	E 140	100/500	22.98
6	16	10	P80-12-05	MJPB 16-10	12	5.5	4.3	48	70	16	E 140	100/500	22.56
7	16	16	P80-12-06	MJPB 16-16	12	5.5	5.5	48	70	16	E 140	100/500	22.67
8	25	6	P80-12-24	MJPB 25-6	12	6.5	3.3	48	70	16	E 140	100/500	22.00
9	25	10	P80-12-25	MJPB 25-10	12	6.5	4.3	48	70	16	E 140	100/500	21.90
10	25	16	P80-12-07	MJPB 25-16	12	6.5	5.5	48	70	16	E 140	100/500	22.18
11	25	25	P80-12-08	MJPB 25-25	12	6.5	6.5	48	70	16	E 140	100/500	20.67
12	35	6	P80-12-44	MJPB 35-6	12	8	3.3	48	70	16	E 140	100/500	20.25
13	35	10	P80-12-45	MJPB 35-10	12	8	4.3	48	70	16	E 140	100/500	19.70
14	35	16	P80-12-09	MJPB 35-16	12	8	5.5	48	70	16	E 140	100/500	19.25
15	35	25	P80-12-43	MJPB 35-25	12	8	6.5	48	70	16	E 140	100/500	18.80
16	35	35	P80-12-10	MJPB 35-35	12	8	8	48	70	16	E 140	100/500	18.20
17	16	16	P80-12-26	MJPT 16-16	16	5.5	5.5	73.5	100	20	E 173	50/250	64.90
18	25	16	P80-12-59	MJPT 25-16	16	6.5	5.5	73.5	100	20	E 173	50/250	63.80
19	25	25	P80-12-27	MJPT 25-25	16	6.5	6.5	73.5	100	20	E 173	50/250	63.20
20	25	16	P80-12-60	MJPT 35-16	16	8	5.5	73.5	100	20	E 173	50/250	62.90
21	35	25	P80-12-29	MJPT 35-25	16	8	6.5	73.5	100	20	E 173	50/250	62.50
22	35	35	P80-12-28	MJPT 35-35	16	8	8	73.5	100	20	E 173	50/250	62.15
23	50	16	P80-12-41	MJPT 50-16	16	9	5.5	73.5	100	20	E 173	50/250	54.00
24	50	25	P80-12-30	MJPT 50-25	16	9	6.5	73.5	100	20	E 173	50/250	53.20
25	50	35	P80-12-31	MJPT 50-35	16	9	8	73.5	100	20	E 173	50/250	51.50
26	50	50	P80-12-11	MJPT 50-50	16	9	9	73.5	100	20	E 173	50/250	50.25
27	54.6	54.6	P80-12-49	MJPT 54.6	16	9.4	9.4	73.5	100	20	E 173	50/250	50.00

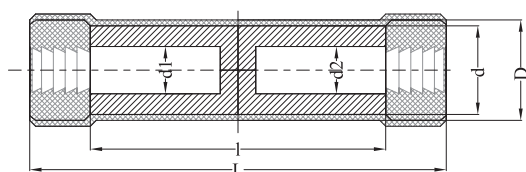


PREINSULATED JOINT SLEEVES
ИЗОЛИРОВАННАЯ ГИЛЬЗА
MANCHONS DE JONCTION PRÉISOLÉS

Pre-insulated through connector (sleeve) is designed for connection of aluminum and copper cables intended for connection to distribution network and ABC cables up to 1kV.

Герметичные изолированные гильзы предназначены для соединения алюминиевых и медных проводов, которые используются для подключения абонентов, в том числе и для магистрального СИП до 1 кВ.

Les manchons de jonction préisolés on pose pour les connecteurs d'aluminium et de cuivre de fixer les objets au réseau distributif, aussi comme la BT distributive du tension jusqu'au 1kv.



STANDARD: NF C33-021
 СТАНДАРТ: NF C33-021
 STANDARD: NF C33-021

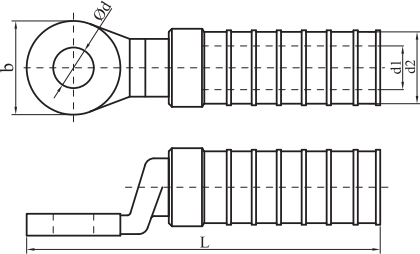


No. п/п N. Ord.	Cable cross-section Сечение провода Section		Code Код (номер) Code	Type Тип Type	Dimension (mm) Размер (мм) Dimension (mm)						Die Матрица Matrice	Packing Упаковка Emballage	Weight Вес Poids
					d	d1	d2	l	L	D			
28	70	16	P80-12-12	MJPT 70-16	16	10.5	5.5	73.5	100	20	E 173	50/250	61.46
29	70	25	P80-12-32	MJPT 70-25	16	10.5	6.5	73.5	100	20	E 173	50/250	60.25
30	70	35	P80-12-33	MJPT 70-35	16	10.5	8	73.5	100	20	E 173	50/250	58.59
31	70	50	P80-12-34	MJPT 70-50	16	10.5	9	73.5	100	20	E 173	50/250	57.40
32	70	70	P80-12-13	MJPT 70-70	16	10.5	10.5	73.5	100	20	E 173	50/250	46.00
33	95	16	P80-12-61	MJPT 95-16	16	12.2	5.5	73.5	100	20	E 173	50/250	64.20
34	95	25	P80-12-62	MJPT 95-25	16	12.2	6.5	73.5	100	20	E 173	50/250	62.10
35	95	35	P80-12-63	MJPT 95-35	16	12.2	8	73.5	100	20	E 173	50/250	59.00
36	95	50	P80-12-64	MJPT 95-50	16	12.2	9	73.5	100	20	E 173	50/250	56.60
37	95	70	P80-12-35	MJPT 95-70	16	12.2	10.5	73.5	100	20	E 173	50/250	53.30
38	95	95	P80-12-36	MJPT 95-95	16	12.2	12.2	73.5	100	20	E 173	50/250	50.53
39	35	35	P80-12-46	MJPT 35N	16	8	8	73.5	100	20	E 173	25/150	107.50
40	50	50	P80-12-14	MJPT 50N	16	9	9	73.5	100	20	E 173	25/150	104.76
41	54	54	P80-12-37	MJPT 54N	16	9.3	9.3	73.5	100	20	E 173	25/150	102.50
42	54.6	54.6	P80-12-42	MJPT 54.6N	16	9.4	9.4	73.5	100	20	E 173	25/150	98.63
43	70	50	P80-12-38	MJPT 70N-50N	16	10.5	9	73.5	100	20	E 173	25/150	90.50
44	70	54	P80-12-39	MJPT 70N-54N	16	10.5	9.3	73.5	100	20	E 173	25/150	87.50
45	70	70	P80-12-15	MJPT 70N	16	10.5	10.5	73.5	100	20	E 173	25/150	68.75
46	71.5	71.5	P80-12-40	MJPT 71.5N	16	10.6	10.6	73.5	100	20	E 173	25/150	64.50
47	95	95	P80-12-47	MJPT 95N	16	12.2	12.2	73.5	100	20	E 173	25/150	78.80
48	120	50	P80-12-55	MJPT 120-50	21	14.7	9	110	140	25	E 215	25/150	95.70
49	120	70	P80-12-56	MJPT 120-70	21	14.7	10.5	110	140	25	E 215	25/150	93.50
50	120	95	P80-12-57	MJPT 120-95	21	14.7	12.2	110	140	25	E 215	25/150	92.10
51	120	120	P80-12-58	MJPT 120-120	21	14.7	14.7	110	140	25	E 215	25/150	90.50
52	150	50	P80-12-51	MJPT 150-50	21	16.3	9	110	140	25	E 215	25/150	91.00
53	150	70	P80-12-52	MJPT 150-70	21	16.3	10.5	110	140	25	E 215	25/150	88.20
54	150	95	P80-12-53	MJPT 150-95	21	16.3	12.2	110	140	25	E 215	25/150	86.50
55	150	120	P80-12-54	MJPT 150-120	21	16.3	14.7	110	140	25	E 215	25/150	84.00
56	150	150	P80-12-50	MJPT 150-150	21	16.3	16.3	110	140	25	E 215	25/150	79.00





PREINSULATED ALUMINUM-COPPER LUGS CPTAU
 ИЗОЛИРОВАННЫЙ НАКОНЕЧНИК CPTAU
 COSSES PRÉISOLÉES BI-MÉTAL ALUMINIUM-CUIVRE CPTAU

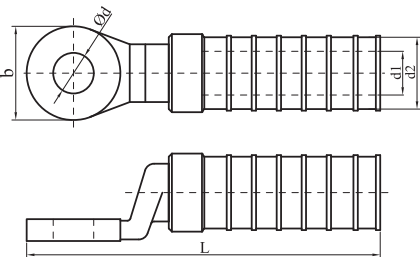


STANDARD: NF C33-021
 СТАНДАРТ: NF C33-021
 STANDARD: NF C33-021



No. n/nj N. Ord.	Cable cross-section Сечение провода Section	Code Код (номер) Code	Type Тип Type	Dimension (mm) Размер (мм) Dimension (mm)					Die Матрица Matrice	Packing Упаковка Emballage	Weight Вес Poids
				b	d	d1	d2	L			
1	16	P40-56-01	CPTAU 16	20	10.5	5.5	16.5	74	E 140	100/500	30.19
2	25	P40-56-02	CPTAU 25	20	10.5	6.7	16.5	74	E 140	100/500	29.54
3	35	P40-56-03	CPTAU 35	25	12.8	8	21	92	E 173	100/500	61.74
4	50	P40-56-04	CPTAU 50	25	12.8	9.3	21	92	E 173	50/250	70.84
5	54	P40-56-05	CPTAU 54	25	12.8	10	21	92	E 173	50/250	58.85
6	70	P40-56-06	CPTAU 70	25	12.8	10.8	21	92	E 173	50/250	57.63
7	95	P40-56-07	CPTAU 95	25	12.8	12.5	21	92	E 173	50/250	65.07
8	120	P40-56-08	CPTAU 120	30	17	14.7	26	120	E 215	25/150	136.40
9	150	P40-56-09	CPTAU 150	30	17	16.3	26	120	E 215	25/150	131.00

PREINSULATED ALUMINUM LUGS CPTA
 ИЗОЛИРОВАННЫЙ НАКОНЕЧНИК CPTA
 COSSES PRÉISOLÉES ALUMINIUM CPTA



STANDARD: NF C33-021
 СТАНДАРТ: NF C33-021
 STANDARD: NF C33-021

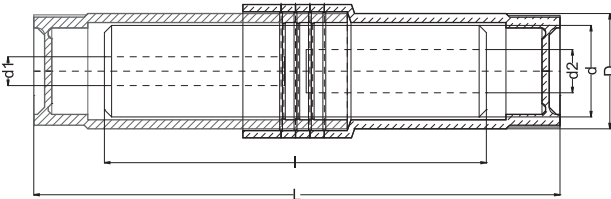


No. n/nj N. Ord.	Cable cross-section Сечение провода Section	Code Код (номер) Code	Type Тип Type	Dimension (mm) Размер (мм) Dimension (mm)					Die Матрица Matrice	Packing Упаковка Emballage	Weight Вес Poids
				b	d	d1	d2	L			
1	16	P40-57-01	CPTA 16	20	10.5	5.5	16.5	74	E 140	100/500	19.64
2	25	P40-57-02	CPTA 25	20	10.5	6.7	16.5	74	E 140	100/500	18.90
3	35	P40-57-03	CPTA 35	25	12.8	8	21	92	E 173	100/500	41.92
4	50	P40-57-04	CPTA 50	25	12.8	9.3	21	92	E 173	50/250	40.28
5	54	P40-57-05	CPTA 54	25	12.8	10	21	92	E 173	50/250	37.62
6	70	P40-57-06	CPTA 70	25	12.8	10.8	21	92	E 173	50/250	37.60
7	95	P40-57-07	CPTA 95	25	12.8	12.5	21	92	E 173	50/250	37.40
8	120	P40-57-08	CPTA 120	30	17	14.7	26	120	E 215	25/150	75.31
9	150	P40-57-09	CPTA 150	30	17	16.3	26	120	E 215	25/150	71.22



PREINSULATED SPLICING SLEEVES
ИЗОЛИРОВАННАЯ ГИЛЬЗА
MANCHONS DE JONCTION PRÉISOLÉS

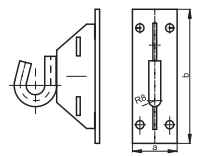
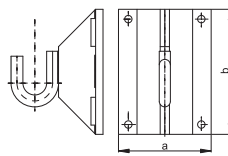
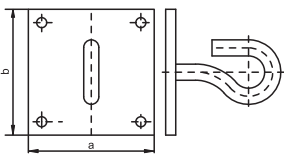
Preinsulated splicing sleeves is designed for connection of aluminum and copper conductors intended for connection to distribution network.
 Изолированные гильзы предназначены для соединения алюминиевых и медных проводов, которые используются для подключения абонентов.
 Manchon de jonction préisolé est faite pour la conection des connecteurs d'aluminium et du cuivre qui s'utilisent pour la connection des objets au réseau distributif.



No. n/pj N. Ord.	Cable cross-section Сечение провода Section		Code Код (номер) Code	Type Тип Type	Dimension (mm) Размер (мм) Dimension (mm)						Packing Упаковка Emballage	Weight Вес Poids
					d	d1	d2	l	L	D		
1	10	6	P80-22-01	FALIS Cu-Cu 10/6	12	3.8	3	53	73	16	100/500	19.10
2	10	10	P80-22-02	FALIS Al-Al 10/10	12	3.8	3.8	53	73	16	100/500	18.95
3	16	4	P80-22-03	FALIS Al-Cu 16/4	12	5.3	2.7	53	73	16	100/500	18.89
4	16	6	P80-22-04	FALIS Al-Cu 16/6	12	5.3	3	53	73	16	100/500	21.12
5	16	10	P80-22-05	FALIS Al-Cu 16/10	12	5.3	3.8	53	73	16	100/500	18.40
6	16	16	P80-22-06	FALIS Al-Al 16/16	12	5.3	5.3	53	73	16	100/500	17.95
7	25	16	P80-22-07	FALIS Al-Al 25/16	12	6.4	5.3	53	73	16	100/500	17.50

PLATE HOOKS
СТАЛЬНАЯ КОНСОЛИ
CONSOLES

Designed for tension and suspension clamp support of ABC cables on walls or poles. Fixation by screws.
 Стальная консоль служит для подвески анкерных и поддерживающих зажимов на столбах и на стенах. Крепится болтом.
 La console serve pour joindre les bornes sur les mures ou piles. On la fixe a l'aide de vis.



BRTV 10



BRTV 11



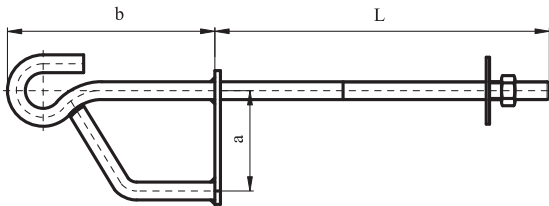
BRTV 12

No. n/pj N. Ord.	Code Код (номер) Code	Type Тип Type	Dimension (mm) Размер (мм) Dimension (mm)		Packing Упаковка Emballage	Weight Вес Poids
			a	b		
1	P80-23-01	BRTV10	100	100	-/25	575.00
2	P80-23-11	BRTV11	105	140	-/20	845.20
3	P80-23-12	BRTV12	60	180	-/20	785.60



BRACKET FOR ABC CABLES CA 2000
АНКЕРНЫЕ КРОНШТЕЙНЫ CA 2000
CONSOLES CA 2000

Bracket is designed for suspension clamp support of ABC cables.
 Исполняется для подвеса поддерживающего зажима СИП.
 La console serve pour l'acceptation de la BT sur pile avec tendu de l'acceptation porteuse.



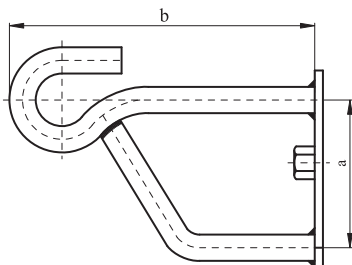
MATERIAL: STEEL
STANDARD: SRPS N.F.2.010
МАТЕРИАЛ: СТАЛЬ
СТАНДАРТ: SRPS N.F.2.010
MATÉRIEL: ACIER
STANDARD: SRPS N.F.2.010



No. п/пj N. Ord.	Designed for Применяется Conçu pour	Code Код (номер) Code	Type Тип Type	Dimension (mm) Размер (мм) Dimension (mm)			SMFL (kN)	Packing Упаковка Emballage	Weight Вес Poids
				a	b	L			
1	All types of poles Для опор всех профилей Pour les poteaux en bois et en béton	P80-20-01	17.07.12 L160	90	185	160	20	-/10	1 215.00
2		P80-20-02	17.07.12 L200	90	185	200	20	-/10	1 285.00
3		P80-20-03	17.07.12 L250	90	185	250	20	-/10	1 365.00
4		P80-20-04	17.07.12 L300	90	185	300	20	-/10	1 445.00

BRACKET FOR ABC CABLES CA 1500
АНКЕРНЫЕ КРОНШТЕЙНЫ CA 1500
CONSOLES CA 1500

Bracket is designed for suspension clamp support of ABC cables.
 Исполняется для подвеса поддерживающего зажима СИП.
 La console serve pour l'acceptation de la BT sur pile avec tendu de l'acceptation porteuse.



MATERIAL: STEEL
STANDARD: SRPS N.F.2.010
МАТЕРИАЛ: СТАЛЬ
СТАНДАРТ: SRPS N.F.2.010
MATÉRIEL: ACIER
STANDARD: SRPS N.F.2.010

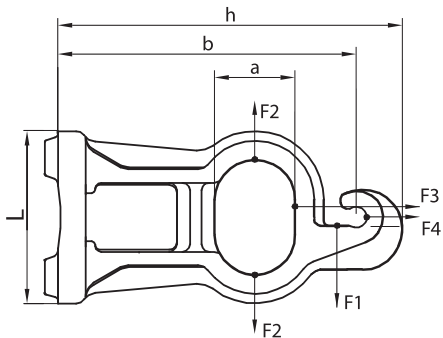


No. п/пj N. Ord.	Designed for Применяется Conçu pour	Code Код (номер) Code	Type Тип Type	Dimension (mm) Размер (мм) Dimension (mm)		SMFL (kN)	Packing Упаковка Emballage	Weight Вес Poids
				a	b			
1	All types of poles Для опор всех профилей Pour les poteaux en bois et en béton	P80-21-01	17.07.12/1	90	185	20	-/10	965.00



BRACKET FOR ABC CABLES CA-CS 1500
КРОНШТЕЙН ПРОМ. ПОДВЕСКИ CA-CS 1500
CONSOLES CA-CS 1500

Designed for tension and suspension clamp support of ABC cables to the poles. Fixation by screws and pole ring.
 Кронштейн служит для подвески анкерных и поддерживающих зажимов на столбах. Крепится при помощи болтов.
 La console serve pour l'acceptation de la BT sur pile travers les bornes tendues et portantes. On la joint à l'aide du vis ou entourée de pile.



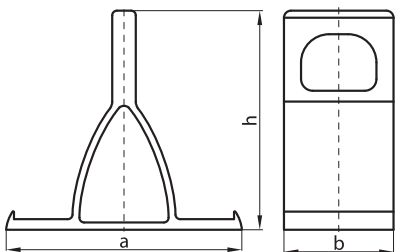
MATERIAL: AI
 STANDARD: NF C33-040
 МАТЕРИАЛ: AI
 СТАНДАРТ: NF C33-040
 MATÉRIEL: AI
 STANDARD: NF C33-040



No. п/п N. Ord.	Designed for Применяется Conçu pour	Code Код (номер) Code	Type Тип Type	Dimension (mm) Размер (мм) Dimension (mm)				SMFL (daN)				Packing Упаковка Emballage	Weight Вес Poids
				a	b	h	L	F1	F2	F3	F4		
1	All types of poles Для опор всех профилей Pour les poteaux en bois et en béton	P80-10-01	17.07.10	38	150	175	80	500	1500	1600	500	-/25	307.00
2	For wooden poles Для деревянных профилей Pour les poteaux en bois	P80-10-03	17.07.10b	38	150	175	82	500	1500	1600	500	-/25	307.00

ALUMINUM ALLOY BRACKET FOR ABC CABLES CA 1500, CA 2000
АНКЕРНЫЕ КРОНШТЕЙНЫ АЛ CA 1500, CA 2000
CONSOLES CA 1500, CA 2000

Bracket is designed for tension clamp support of ABC cables.
 Кронштейн предназначен для натяжения зажима поддержке СИП.
 La console serve pour l'acceptation de la BT sur pile avec la borne de l'acceptation tendue.



MATERIAL: AI
 STANDARD: NF C33-041
 МАТЕРИАЛ: AI
 СТАНДАРТ: NF C33-041
 MATÉRIEL: AI
 STANDARD: NF C33-041

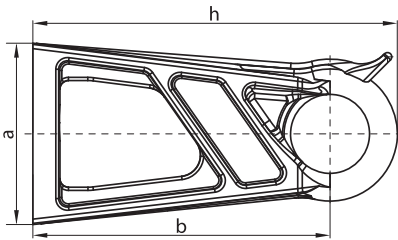


No. п/п N. Ord.	Designed for Применяется Conçu pour	Code Код (номер) Code	Type Тип Type	Dimension (mm) Размер (мм) Dimension (mm)			SMFL (kN)	Packing Упаковка Emballage	Weight Вес Poids
				a	b	h			
1	All types of poles Для опор всех профилей Pour les poteaux en bois et en béton	P80-15-10	CA 1500	100	47	93	20	-/50	115.00
2	All types of poles Для опор всех профилей Pour les poteaux en bois et en béton	P80-15-11	CA 2000	100	47	93	20	-/50	115.00



ALUMINUM ALLOY BRACKET FOR ABC CABLES CS 1500
КРОНШТЕЙН ПРОМ. ПОДВЕСКИ CS 1500
CONSOLES CS 1500

Bracket is designed for suspension clamp support of ABC cables.
 Используется для подвеса поддерживающего зажима СИП.
 La console serve pour l'acceptation de la BT sur pile avec la borne pour l'acceptation porteuse.



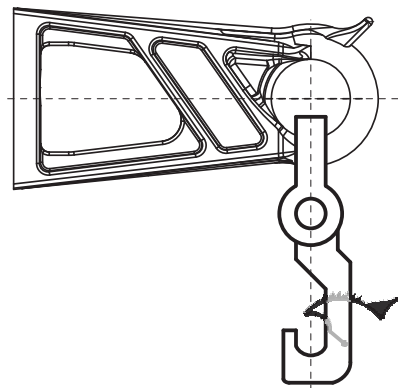
MATERIAL: AI
STANDARD: NF C33-040
МАТЕРИАЛ: AI
СТАНДАРТ: NF C33-040
MATÉRIEL: AI
STANDARD: NF C33-040



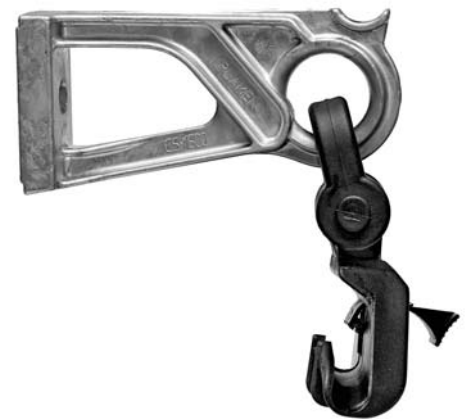
No. n/pj N. Ord.	Designed for Применяется Conçu pour	Code Код (номер) Code	Type Тип Type	Dimension (mm) Размер (мм) Dimension (mm)			SMFL (kN)	Packing Упаковка Emballage	Weight Вес Poids
				a	b	h			
1	All types of poles Для опор всех профилей Pour les poteaux en bois et en béton	P80-15-01	CS 1500	83	140	175	12	-/25	327.60

SUSPENSION ASSEMBLES ES 1500
КОМПЛЕКТ ПРОМЕЖУТОЧНОЙ ПОДВЕСКИ ES 1500
ENSEMBLES DE SUSPENSION POUR RÉSEAUX TORSADÉS ES 1500

Suspension set is designed for suspension support of ABC cables on wooden and concrete poles as well as on the facility walls.
 Комплект промежуточной подвески ES 1500 применяется для принятия низковольтного СИП на деревянных и бетонных опорах, а также и для прокладки на зданиях.
 Le complet porteur s'utilise pour l'acceptation BT sur les piles de bois et de béton aussi comme pour la mise sur des objets.



MATERIAL: AI, PLASTIC
STANDARD: NF C33-040
МАТЕРИАЛ: AI, ПЛАСТИК
СТАНДАРТ: NF C33-040
MATÉRIEL: AI, PLASTIC
STANDARD: NF C33-040

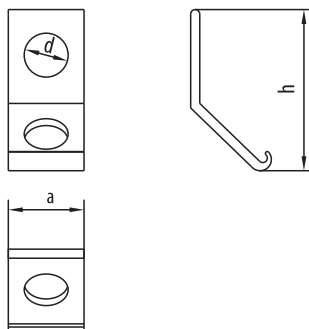


No. n/pj N. Ord.	Cable cross-section Сечение провода Section	Code Код (номер) Code	Type Тип Type	Components Компоненты Composante		SMFL (kN)	Packing Упаковка Emballage	Weight Вес Poids
				Code Код (номер) Nombre du code	Code Код (номер) Nombre du code			
1	35-95	P80-15-02	ES 1500	P80-15-01	P80-06-04	12	-/15	420.00



ALUMINUM ALLOY BRACKET CA 25
АНКЕРНЫЕ КРОНШТЕЙНЫ АЛ CA 25
CONSOLES CA 25

Bracket is designed for tension clamp support of ABC cables.
 Кронштейн предназначен для принятия СИП-а анкерным зажимом.
 La console serve pour l'acceptation BT avec la borne pour l'acceptation tendue.



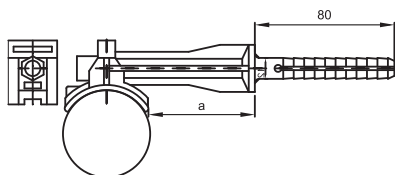
MATERIAL: Al
 STANDARD: NF C33-041
 МАТЕРИАЛ: Al
 СТАНДАРТ: NF C33-041
 MATÉRIEL: Al
 STANDARD: NF C33-041



No. n/nj N. Ord.	Code Код (номер) Code	Type Тип Type	Dimension (mm) Размер (мм) Dimension (mm)			SMFL (kN)	Packing Упаковка Emballage	Weight Вес Poids
			a	d	h			
1	P80-15-21	CA 25	25	14.5	53	2.5	100/1000	9.40

DISTANCE NAIL BRPF
ФАСАДНЫЕ КРЕПЛЕНИЯ BRPF
SUPPORTS ISOLÉS BRPF

Product is used for fixation of cables to facades and walls.
 Фасадные крепления используется для крепления на здание.
 La console serve pour l'acceptation BT avec la borne pour l'acceptation tendue.



MATERIAL: PLASTIC
 STANDARD: NF C33-040
 МАТЕРИАЛ: ПЛАСТИК
 СТАНДАРТ: NF C33-040
 MATÉRIEL: PLASTIC
 STANDARD: NF C33-040



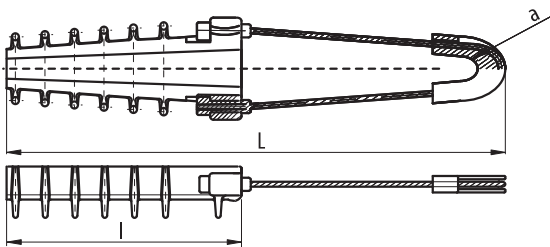
No. n/nj N. Ord.	Cable cross-section Сечение провода Section	Code Код (номер) Code	Type Тип Type	Distance from wall a (mm) Расстояние от стены a (мм) Distance du mur a (mm)	Packing Упаковка Emballage	Weight Вес Poids
1	2x16 - 4x35	P80-08-11	BRPF1	10	-/60	45.84
2	2x35 - 3x120	P80-08-12	BRPF6	60	-/60	71.30





ANCHORING CLAMP PA 1000, PA 1500
АНКЕРНЫЙ ЗАЖИМ PA 1000, PA 1500
PINCES D'ANCRAGE POUR RÉSEAUX TORSADÉS PA 1000, PA 1500

Clamp is designed for tension support of ABC cables on wooden and concrete poles as well as on the facility walls. It can be combined with various types of brackets.
 Анкерный клиновой зажим служит для анкерного крепления СИП-а, на концевых, угловых и промежуточных опорах, и на зданиях.
 On utilise la borne pour l'acceptation tendue de BT sur les piles de bois et de béton, aussi comme pour la mise des objets. On l'utilise en combinaison avec de différentes consoles.



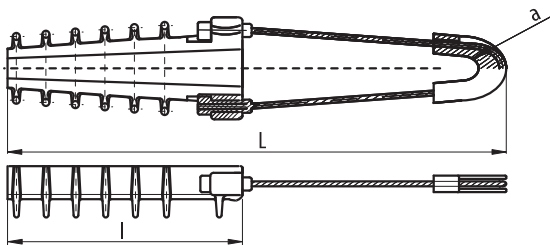
MATERIAL: AI, PLASTIC
 STANDARD: NF C33-041
 МАТЕРИАЛ: AI, ПЛАСТИК
 СТАНДАРТ: NF C33-041
 MATÉRIEL: AI, PLASTIC
 STANDARD: NF C33-041



No. п/пj N. Ord.	Cable cross-section Сечение провода Section	Code Код (номер) Code	Type Тип Type	Dimension (mm) Размер (мм) Dimension (mm)			SMFL (kN)	Packing Упаковка Emballage	Weight Вес Poids
				a	L	l			
1	1x(25-35)	P80-16-00	17.07.09	12	365	140	10	-/20	409.20
2	1x(35-70)	P80-16-01	17.07.09	12	365	140	15	-/20	409.20

ANCHORING CLAMP PA 2000
АНКЕРНЫЙ ЗАЖИМ PA 2000
PINCES D'ANCRAGE POUR RÉSEAUX TORSADÉS PA 2000

Clamp is designed for tension support of ABC cables on wooden and concrete poles as well as on the facility walls. It can be combined with various types of brackets.
 Анкерный клиновой зажим служит для анкерного крепления СИП-а, на концевых, угловых и промежуточных опорах, и на зданиях.
 On utilise la borne pour l'acceptation tendue de BT sur les piles de bois et de béton, aussi comme pour la mise des objets. On l'utilise en combinaison avec de différentes consoles.



MATERIAL: AI, PLASTIC
 STANDARD: NF C33-041
 МАТЕРИАЛ: AI, ПЛАСТИК
 СТАНДАРТ: NF C33-041
 MATÉRIEL: AI, PLASTIC
 STANDARD: NF C33-041

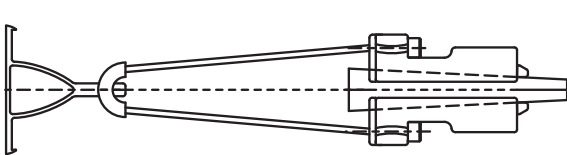


No. п/пj N. Ord.	Cable cross-section Сечение провода Section	Code Код (номер) Code	Type Тип Type	Dimension (mm) Размер (мм) Dimension (mm)			SMFL (kN)	Packing Упаковка Emballage	Weight Вес Poids
				a	L	l			
1	1x(70-120)	P80-16-02	17.07.09a	12	410	195	20	-/15	706.50



ANCHORING ASSEMBLIES EA 1500
АНКЕРНЫЙ КОМПЛЕКТ EA 1500
ENSEMBLES D'ANCRAGE POUR RÉSEAUX TORSADÉS EA 1500

Tension set is designed for tension support of ABC cables on wooden and concrete poles as well as on the facility walls.
 Анкерный комплект применяется для принятия низковольтного СИП на деревянных и бетонных опорах, а также и для прокладки на зданиях.
 Le complet tendu s'utilise pour l'acceptation BT sur les piles de bois et de béton aussi comme selon l'acceptation sur des objets.



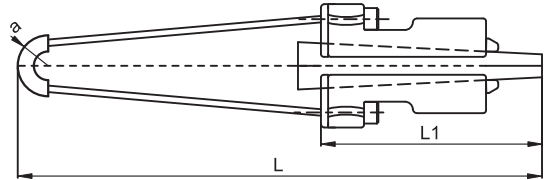
MATERIAL: AI, PLASTIC
 STANDARD: NF C33-041
 МАТЕРИАЛ: AI, ПЛАСТИК
 СТАНДАРТ: NF C33-041
 MATÉRIEL: AI, PLASTIC
 STANDARD: NF C33-041



No. п/пj N. Ord.	Cable cross-section Сечение провода Coupe du conducteur	Code Код (номер) Code	Type Тип Type	Components Компоненты Composante		SMFL (kN)	Packing Упаковка Emballage	Weight Вес Poids
				Code Код (номер) Nombre du code	Code Код (номер) Nombre du code			
1	1x(50-70)	P80-15-13	EA 1500	P80-15-11	P80-16-09	15	-/20	532.50

ANCHORING CLAMP PA 1000, PA 1500
АНКЕРНЫЙ ЗАЖИМ PA 1000, PA 1500
PINCES D'ANCRAGE POUR RÉSEAUX TORSADÉS PA 1000, PA 1500

Clamp is designed for tension support of ABC cables on wooden and concrete poles as well as on the facility walls.
 It can be combined with various types of brackets.
 Зажим применяется для принятия низковольтного СИП на деревянных и бетонных опорах, а также и для прокладки на зданиях. Применяется в сочетании с кронштейнами.
 On utilise la borne pour l'acceptation tendue de BT sur les piles de bois et de béton aussi comme selon l'acceptation des objets.
 On l'utilise en combinaison avec de différantes consoles.



MATERIAL: AI, PLASTIC
 STANDARD: NF C33-041
 МАТЕРИАЛ: AI, ПЛАСТИК
 СТАНДАРТ: NF C33-041
 MATÉRIEL: AI, PLASTIC
 STANDARD: NF C33-041



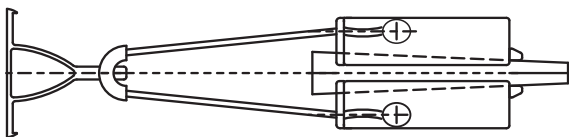
No. п/пj N. Ord.	Cable cross-section Сечение провода Section	Code Код (номер) Code	Type Тип Type	Dimension (mm) Размер (мм) Dimension (mm)			SMFL (kN)	Packing Упаковка Emballage	Weight Вес Poids
				a	L	L1			
1	1x(25-35)	P80-16-08	PA 1000	12	360	157	10	-/25	417.50
2	1x(50-70)	P80-16-09	PA 1500	12	360	157	15	-/25	417.50





ANCHORING ASSEMBLIES EA 1500, EA 2000
АНКЕРНЫЙ КОМПЛЕКТ EA 1500, EA 2000
ENSEMBLES D'ANCRAGE POUR RÉSEAUX TORSADÉS EA 1500, EA 2000

Anchoring assemblies is designed for tension support of ABC cables on wooden and concrete poles as well as on the facility walls.
 Анкерный комплект применяется для принятия низковольтного СИП на деревянных и бетонных опорах, а также и для прокладки на зданиях.
 Le complet tendu s'utilise pour l'acceptation BT sur les piles de bois et de béton aussi comme sur la mise des objets.



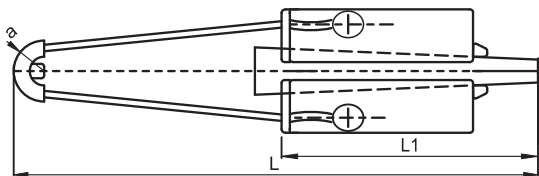
MATERIAL: AI, PLASTIC
 STANDARD: NF C33-041
 МАТЕРИАЛ: AI, ПЛАСТИК
 СТАНДАРТ: NF C33-041
 MATÉRIEL: AI, PLASTIC
 STANDARD: NF C33-041



No. п/пj N. Ord.	Cable cross-section Сечение провода Section	Code Код (номер) Code	Type Тип Type	Components Компоненты Composante		SMFL (kN)	Packing Упаковка Emballage	Weight Вес Poids
				Code Код (номер) Nombre du code	Code Код (номер) Nombre du code			
1	1x(50-70)	P80-15-14	EA 1500	P80-15-11	P80-16-13	15	-/20	487.00
2	1x(70-95)	P80-15-15	EA 2000	P80-15-11	P80-16-10	20	-/20	550.00

ANCHORING CLAMP PA 1500, PA 2000
АНКЕРНЫЙ ЗАЖИМ PA 1500, PA 2000
PINCES D'ANCRAGE POUR RÉSEAUX TORSADÉS PA 1500, PA 2000

Clamp is designed for tension support of ABC cables on wooden and concrete poles as well as on the facility walls.
 It can be combined with various types of brackets.
 Зажим применяется для принятия низковольтного СИП на деревянных и бетонных опорах, а также и для прокладки на зданиях. Применяется в сочетании с кронштейнами.
 On utilise la borne pour l'acceptation tendue BT sur les piles de bois et de béton aussi comme sur la mise des objets. On l'utilise en combinaison avec de différentes consoles.



MATERIAL: AI, PLASTIC
 STANDARD: NF C33-041
 МАТЕРИАЛ: AI, ПЛАСТИК
 СТАНДАРТ: NF C33-041
 MATÉRIEL: AI, PLASTIC
 STANDARD: NF C33-041

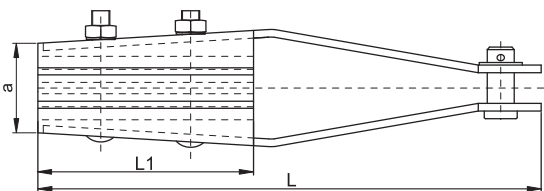


No. п/пj N. Ord.	Cable cross-section Сечение провода Section	Code Код (номер) Code	Type Тип Type	Dimension (mm) Размер (мм) Dimension (mm)			SMFL (kN)	Packing Упаковка Emballage	Weight Вес Poids
				a	L	L1			
1	1x(25-35)	P80-16-14	PA 1000	12	360	157	10	-/25	372.00
2	1x(50-70)	P80-16-13	PA 1500	12	360	157	15	-/25	372.00
3	1x(70-95)	P80-16-10	PA 2000	12	378	153	20	-/25	560.00



ANCHORING CLAMP
АНКЕРНЫЙ ЗАЖИМ
PINCES D'ANCRAGE POUR RÉSEAUX TORSADÉS AUTOPORTÉS

Clamp is designed for tension support of ABC cables on wooden and concrete poles as well as on the facility walls.
 Зажим применяется для принятия низковольтного СИП на деревянных и бетонных опорах, а также и для прокладки на зданиях.
 On utilise la borne pour l'acceptation tendue BT sur les piles de bois et de béton aussi comme sur la mise des objets.



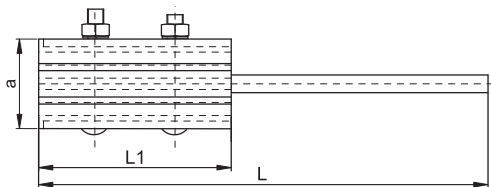
MATERIAL: STEEL , PLASTIC
 STANDARD: NF C33-041
 МАТЕРИАЛ: СТАЛЬ, ПЛАСТИК
 СТАНДАРТ: NF C33-041
 MATÉRIEL: ACIER, PLASTIC
 STANDARD: NF C33-041



No. п/пj N. Ord.	Cable cross-section Сечение провода Section	Code Код (номер) Code	Type Тип Type	Dimension (mm) Размер (мм) Dimension (mm)			SMFL (kN)	Packing Упаковка Emballage	Weight Вес Poids
				a	L	L1			
1	4x(25-70)	P80-19-01	PA 450	42	335	120	20	-/15	1257.00
2	4x(25-95)	P80-19-02	PA 495	44	335	120	43	-/15	1257.00

ANCHORING CLAMP
АНКЕРНЫЙ ЗАЖИМ
PINCES D'ANCRAGE POUR RÉSEAUX TORSADÉS AUTOPORTÉS

Clamp is designed for tension support of ABC cables on wooden and concrete poles as well as on the facility walls.
 It can be combined with various types of brackets.
 Зажим применяется для принятия низковольтного СИП на деревянных и бетонных опорах, а также и для прокладки на зданиях.
 Применяется в сочетании с кронштейнами.
 On utilise la borne pour l'acceptation tendue BT sur les piles de bois et de béton aussi comme pour la mise des objets. On l'utilise en combinaison avec de différentes consoles.



MATERIAL: STEEL , PLASTIC
 STANDARD: NF C33-041
 МАТЕРИАЛ: СТАЛЬ, ПЛАСТИК
 СТАНДАРТ: NF C33-041
 MATÉRIEL: ACIER, PLASTIC
 STANDARD: NF C33-041



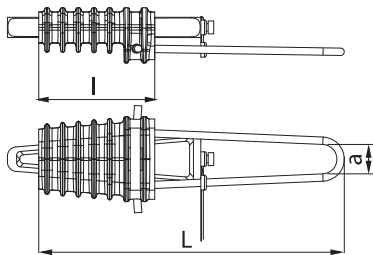
No. п/пj N. Ord.	Cable cross-section Сечение провода Section	Code Код (номер) Code	Type Тип Type	Dimension (mm) Размер (мм) Dimension (mm)			SMFL (kN)	Packing Упаковка Emballage	Weight Вес Poids
				a	L	L1			
1	4x(50-120)	P80-19-03	PA 4120	75	355	127	-	-/10	1520.00





ANCHORING CLAMP
АНКЕРНЫЙ ЗАЖИМ
PINCES D'ANCRAGE DE BRANCHEMENT

Tension clamp is designed for tension household support of ABC cables: 2x10mm², 2x16mm², 2x25mm², 2x35mm².
 Анкерный зажим служит для анкерного крепления провода СИП абонентских ответвлений: 2x10mm², 2x16mm², 2x25mm², 2x35mm².
 On utilise la borne pour l'acceptation domestique produit par BT: 2x10mm², 2x16mm², 2x25mm², 2x35mm².



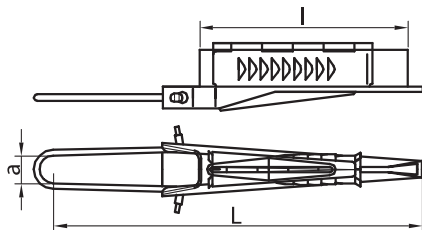
MATERIAL: STEEL , PLASTIC
 STANDARD: NF C33-041
 МАТЕРИАЛ: СТАЛЬ, ПЛАСТИК
 СТАНДАРТ: NF C33-041
 MATÉRIEL: ACIER, PLASTIC
 STANDARD: NF C33-041



No. п/пj N. Ord.	Cable cross-section Сечение провода Section	Code Код (номер) Code	Type Тип Type	Dimension (mm) Размер (мм) Dimension (mm)			SMFL (kN)	Packing Упаковка Emballage	Weight Вес Poids
				a	l	L			
1	2x(10-35)	P80-18-08	PA 235	18	63	170	2	-/100	71.20

ANCHORING CLAMP
АНКЕРНЫЙ ЗАЖИМ АБОНЕНТА
PINCES D'ANCRAGE DE BRANCHEMENT

Tension clamp is designed for tension household support of ABC cables: 2x16mm² or 4x16mm².
 Анкерный зажим служит для анкерного крепления провода СИП абонентских ответвлений: 2x16mm², 4x16mm².
 On utilise la borne pour l'acceptation domestique produit par BT: 2x16mm², 4x16mm².



MATERIAL: STAINLESS STEEL
 STANDARD: NF C33-041
 МАТЕРИАЛ: НЕРЖАВЕЮЩАЯ СТАЛЬ
 СТАНДАРТ: NF C33-041
 MATÉRIEL: EN ACIER INOXYDABLE
 STANDARD: NF C33-041

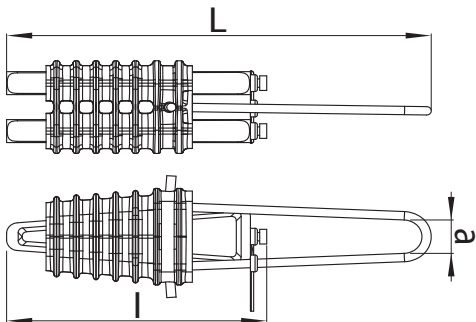


No. п/пj N. Ord.	Cable cross-section Сечение провода Section	Code Код (номер) Code	Type Тип Type	Dimension (mm) Размер (мм) Dimension (mm)			SMFL (kN)	Packing Упаковка Emballage	Weight Вес Poids
				a	l	L			
1	2x16; 4x16	P80-18-01	17.07.08	16	125	230	2	-/50	167.80
2	2x16; 4x16	D80-18-01	17.07.08	16	125	230	2	-/50	167.80



ANCHORING CLAMP
АНКЕРНЫЙ ЗАЖИМ АБОНЕНТА
PINCES D'ANCRAGE DE BRANCHEMENT

Tension clamp is designed for tension household support of ABC cables: 2x10mm² or 4x10mm², 2x16mm² or 4x16mm², 2x25mm² or 4x25mm².
 Анкерный зажим служит для анкерного крепления провода СИП абонентских ответвлений: 2x10mm² или 4x10mm², 2x16mm² или 4x16mm², 2x25mm² или 4x25mm².
 On utilise la borne pour l'acceptation domestique produit par BT: 2x10mm² ou 4x10mm², 2x16mm² ou 4x16mm², 2x25mm² ou 4x25mm².



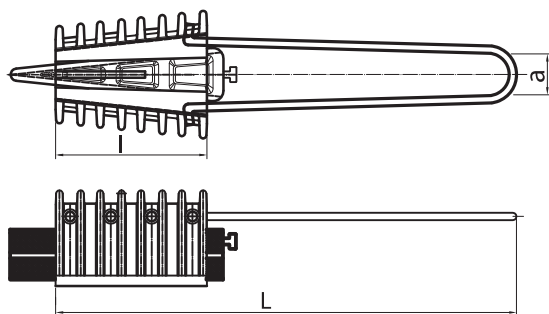
MATERIAL: STEEL , PLASTIC
 STANDARD: NF C33-041
 МАТЕРИАЛ: СТАЛЬ, ПЛАСТИК
 СТАНДАРТ: NF C33-041
 MATÉRIEL: ACIER, PLASTIC
 STANDARD: NF C33-041



No. п/пj N. Ord.	Cable cross-section Сечение провода Section	Code Код (номер) Code	Type Тип Type	Dimension (mm) Размер (мм) Dimension (mm)			SMFL (kN)	Packing Упаковка Emballage	Weight Вес Poids
				a	l	L			
1	2x(10-25); 4x(10-25)	P80-18-09	P17.07.08	18	110	215	2	-/50	106.00

ANCHORING CLAMP
АНКЕРНЫЙ ЗАЖИМ АБОНЕНТА
PINCES D'ANCRAGE DE BRANCHEMENT

Tension clamp is designed for tension household support of ABC cables: 2x16mm² or 4x16mm², 2x25mm² or 4x25mm², 2x35mm² or 4x35mm².
 Анкерный зажим служит для анкерного крепления провода СИП абонентских ответвлений: 2x16mm² или 4x16mm², 2x25mm² или 4x25mm², 2x35mm² или 4x35mm².
 On utilise la borne pour l'acceptation domestique produit par BT: 2x16mm² ou 4x16mm², 2x25mm² ou 4x25mm², 2x35mm² ou 4x35mm².



MATERIAL: STEEL , PLASTIC
 STANDARD: NF C33-041
 МАТЕРИАЛ: СТАЛЬ, ПЛАСТИК
 СТАНДАРТ: NF C33-041
 MATÉRIEL: ACIER, PLASTIC
 STANDARD: NF C33-041

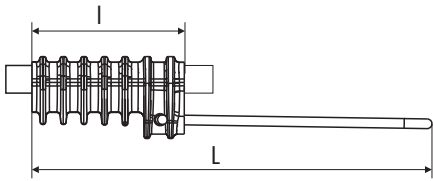


No. п/пj N. Ord.	Cable cross-section Сечение провода Section	Code Код (номер) Code	Type Тип Type	Dimension (mm) Размер (мм) Dimension (mm)			SMFL (kN)	Packing Упаковка Emballage	Weight Вес Poids
				a	l	L			
1	2x(16-35); 4x(16-35)	P80-18-07	P17.07.08.01	18	70	210	2	-/40	118.37



ANCHORING CLAMP
АНКЕРНЫЙ ЗАЖИМ
PINCES D'ANCRAGE DE BRANCHEMENT

Tension clamp PA139 is designed for tension support of telecommunication and adequate single core power cables. Clamp doesn't require special tools for assembly and installation.
 Анкерный зажим PA 139 служит для анкерного крепления проводов телекоммуникационных воздушных линий, и соответствующих силовых проводов одножильных воздушных линий. Установка зажима не предусматривает использование специальных инструментов при монтаже.
 La borne tendue est faite pour câbles avec une artère du diamètre de 3 jusqu'au 24mm. Elle est faite pour câbles energetiques, télécommunicatives et optiques.



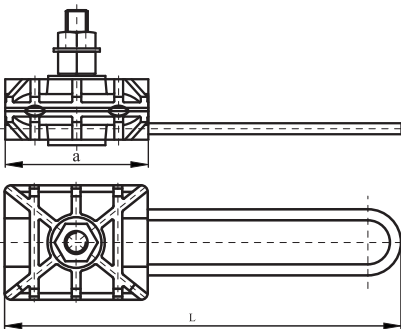
MATERIAL: STEEL , PLASTIC
 STANDARD: NF C33-041
 МАТЕРИАЛ: СТАЛЬ, ПЛАСТИК
 СТАНДАРТ: NF C33-041
 MATÉRIEL: ACIER, PLASTIC
 STANDARD: NF C33-041



No. п/п N. Ord.	Cable diameter Диаметр провода Diamètre du câble	Code Код (номер) Code	Type Тип Type	Dimension (mm) Размер (мм) Dimension (mm)		SMFL (kN)	Packing Упаковка Emballage	Weight Вес Poids
				L	l			
1	ø3-24 mm	P80-18-10	PA 139	186	71	2	-/100	115.00
2	ø3-17 mm	P80-18-11	PA 317	186	71	2	-/100	90.00
3	ø13-24 mm	P80-18-12	PA 1024	186	71	2	-/100	90.00

UNIVERSAL ANCHORING-SUSPENSION CLAMP PA/PS 600
КОМБИНИРОВАННЫЙ НОСЯЩЕ-ЗАТЯЖНОЙ ЗАЖИМ PA/PS 600
PINCES D'ANCRAGE - PINCE DE SUSPENSION PA/PS 600

Universal tension-suspension clamp PA/PS 600 is designed for tension and/or suspension support of ABC cables on wooden and concrete poles as well as on the facility walls.
 Комбинированный несущее-затяжной зажим PA/PS 600 применяется для принятия СИП-а на деревянных и бетонных опорах, а также и для прокладки на зданиях.
 La borne tendue-porteuse PA/PS 600 s'utilise pour l'acceptation porteuse et-ou tendue de BT sur les piles de bois et de béton aussi comme pour la mise des objets.



MATERIAL: STEEL , PLASTIC
 STANDARD: NF C33-041
 МАТЕРИАЛ: СТАЛЬ, ПЛАСТИК
 СТАНДАРТ: NF C33-041
 MATÉRIEL: ACIER, PLASTIC
 STANDARD: NF C33-041

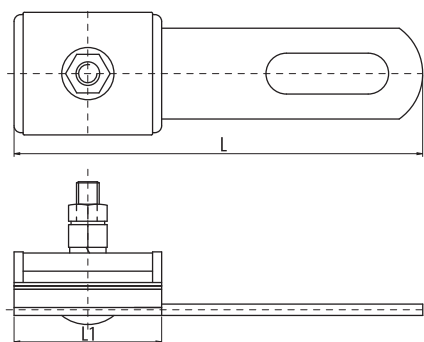


No. п/п N. Ord.	Cable cross-section Сечение провода Section	Code Код (номер) Code	Type Тип Type	Dimension (mm) Размер (мм) Dimension (mm)		Torque Вращающий момент Couple	SMFL (kN)	Packing Упаковка Emballage	Weight Вес Poids
				a	L				
1	4x(16-35)	P80-18-03A	PA/PS 216/35A	65	180	20 Nm	6	-/40	261.00



ANCHORING CLAMP PA 500
АНКЕРНЫЙ ЗАЖИМ PA 500
PINCES D'ANCRAGE DE BRANCHEMENT PA 500

Tension clamp is designed for tension household support of ABC cables: 2x(16-35)mm² or 4x(16-35)mm².
 Анкерный зажим служит для анкерного крепления провода СИП абонентских ответвлений: 2x(16-35)mm², 4x(16-35)mm².
 On utilise la borne pour l'acceptation domestique produit par BT: 2x(16-35)mm², 4x(16-35)mm².



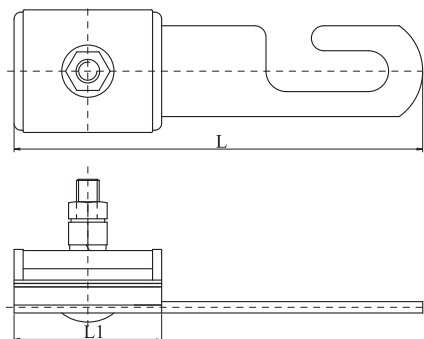
MATERIAL: STEEL , PLASTIC
 STANDARD: NF C33-041
 МАТЕРИАЛ: СТАЛЬ, ПЛАСТИК
 СТАНДАРТ: NF C33-041
 MATÉRIEL: ACIER, PLASTIC
 STANDARD: NF C33-041



No. п/п N. Ord.	Cable cross-section Сечение провода Section	Code Код (номер) Code	Type Тип Type	Dimension (mm) Размер (мм) Dimension (mm)		Torque Вращающий момент Couple	SMFL (kN)	Packing Упаковка Emballage	Weight Вес Poids
				L1	L				
1	2x(16-35)	P80-18-03	PA 216/35	40	197	20 Nm	5	-/50	324.00
2	4x(16-35)	P80-18-04	PA 416/35	40	197	20 Nm	5	-/50	324.00

ANCHORING CLAMP PAC 500
АНКЕРНЫЙ ЗАЖИМ PAC 500
PINCES D'ANCRAGE DE BRANCHEMENT PAC 500

Tension clamp is designed for tension household support of ABC cables: 2x(16-35)mm² or 4x(16-35)mm².
 Анкерный зажим служит для анкерного крепления провода СИП абонентских ответвлений: 2x(16-35)mm², 4x(16-35)mm².
 On utilise la borne pour l'acceptation domestique produit par BT: 2x(16-35)mm², 4x(16-35)mm².



MATERIAL: STEEL , PLASTIC
 STANDARD: NF C33-041
 МАТЕРИАЛ: СТАЛЬ, ПЛАСТИК
 СТАНДАРТ: NF C33-041
 MATÉRIEL: ACIER, PLASTIC
 STANDARD: NF C33-041



No. п/п N. Ord.	Cable cross-section Сечение провода Section	Code Код (номер) Code	Type Тип Type	Dimension (mm) Размер (мм) Dimension (mm)		Torque Вращающий момент Couple	SMFL (kN)	Packing Упаковка Emballage	Weight Вес Poids
				L1	L				
1	2x(16-35)	P80-18-05	PAC 216/35	40	197	20 Nm	5	-/50	322.00
2	4x(16-35)	P80-18-06	PAC 416/35	40	197	20 Nm	5	-/50	322.00

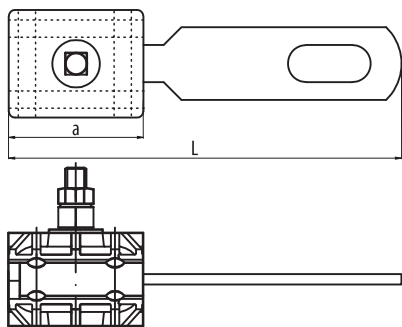


UNIVERSAL ANCHORING-SUSPENSION CLAMP PA/PS 500
КОМБИНИРОВАННЫЙ НОСЯЩЕ-ЗАТЯЖНОЙ ЗАЖИМ PA/PS 500
PINCES D'ANCRAGE - PINCE DE SUSPENSION PA/PS 500

Universal tension-suspension clamp PA/PS 500 is designed for tension and/or suspension support of ABC cables on wooden and concrete poles as well as on the facility walls.

Комбинируемый несущий-затяжной зажим PA/PS 500 применяется для принятия СИП-а на деревянных и бетонных опорах, а также и для прокладки на зданиях.

La borne tendue-portante PA-PS 500 s'utilise pour l'acceptation et-ou porteuse de BT sur les piles de bois ou de béton, aussi comme pour la mise sur objets.



MATERIAL: STEEL , PLASTIC
 STANDARD: NF C33-041
 МАТЕРИАЛ: СТАЛЬ, ПЛАСТИК
 СТАНДАРТ: NF C33-041
 MATÉRIEL: ACIER, PLASTIC
 STANDARD: NF C33-041



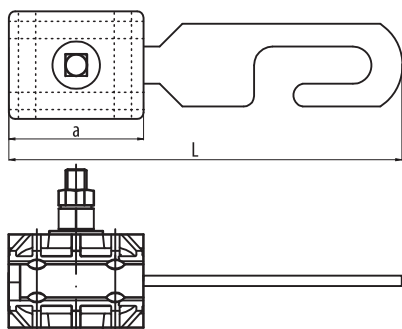
No. n/nj N. Ord.	Cable cross-section Сечение провода Section	Code Код (номер) Code	Type Тип Type	Dimension (mm) Размер (мм) Dimension (mm)		Torque Вращающий момент Couple	SMFL (kN)	Packing Упаковка Emballage	Weight Вес Poids
				a	L				
1	2x(16-35)	P80-18-13A	PA/PS 216/35A	65	190	20 Nm	5	-/40	386.00
2	4x(16-35)	P80-18-14A	PA/PS 416/35A	65	190	20 Nm	5	-/40	386.00

UNIVERSAL ANCHORING-SUSPENSION CLAMP PAC/PS 500
КОМБИНИРОВАННЫЙ НОСЯЩЕ-ЗАТЯЖНОЙ ЗАЖИМ PAC/PS 500
PINCES D'ANCRAGE - PINCE DE SUSPENSION PAC/PS 500

Universal tension-suspension clamp PA/PS 500 is designed for tension and/or suspension support of ABC cables on wooden and concrete poles as well as on the facility walls.

Комбинируемый несущий-затяжной зажим PA/PS 500 применяется для принятия СИП-а на деревянных и бетонных опорах, а также и для прокладки на зданиях.

La borne tendue-portante PA-PS 500 s'utilise pour l'acceptation et-ou porteuse de BT sur les piles de bois ou de béton, aussi comme pour la mise sur objets.



MATERIAL: STEEL , PLASTIC
 STANDARD: NF C33-041
 МАТЕРИАЛ: СТАЛЬ, ПЛАСТИК
 СТАНДАРТ: NF C33-041
 MATÉRIEL: ACIER, PLASTIC
 STANDARD: NF C33-041

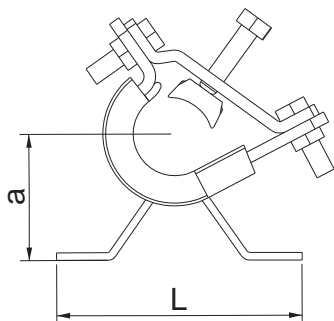


No. n/nj N. Ord.	Cable cross-section Сечение провода Section	Code Код (номер) Code	Type Тип Type	Dimension (mm) Размер (мм) Dimension (mm)		Torque Вращающий момент Couple	SMFL (kN)	Packing Упаковка Emballage	Weight Вес Poids
				a	L				
1	2x(16-35)	P80-18-23A	PAC/PS 216/35A	65	190	20 Nm	5	-/40	382.00
2	4x(16-35)	P80-18-24A	PAC/PS 416/35A	65	190	20 Nm	5	-/40	382.00



SUSPENSION CLAMP
ПРОМЕЖУТОЧНЫЙ ЗАЖИМ
PINCES DE SUSPENSION

Suspension clamp is designed for suspension support of ABC cables on wooden and concrete poles as well as on the facility walls.
 Несущий зажим применяется для принятия СИП на деревянных и бетонных опорах, а также и для прокладки на зданиях.
 La borne porteuse s'utilise pour l'acceptation BT sur les piles de bois et de béton aussi comme pour la mise sur objets.



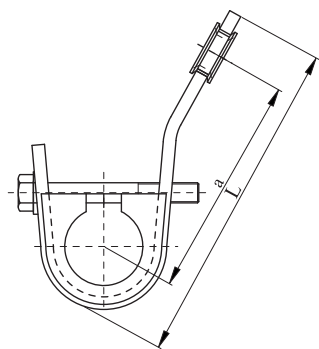
MATERIAL: STEEL , PLASTIC
 STANDARD: NF C33-040
 МАТЕРИАЛ: СТАЛЬ, ПЛАСТИК
 СТАНДАРТ: NF C33-040
 MATÉRIEL: ACIER, PLASTIC
 STANDARD: NF C33-040



No. п/п N. Ord.	Cable cross-section Сечение провода Section	Code Код (номер) Code	Type Тип Type	Dimension (mm) Размер (мм) Dimension (mm)		Torque Вращающий момент Couple	SMFL (kN)	Packing Упаковка Emballage	Weight Вес Poids
				a	L				
1	4x(25-120)	P80-05-13	PS 4120	67	130	10 Nm	-	-/10	1 111.00

SUSPENSION CLAMP PS 750
ПРОМЕЖУТОЧНЫЙ ЗАЖИМ PS 750
PINCES DE SUSPENSION POUR RÉSEAUX TORSADÉS AUTOPORTÉS PS 750

Suspension clamp is designed for suspension support of ABC cables on wooden and concrete poles as well as on the facility walls.
 Несущий зажим применяется для принятия СИП на деревянных и бетонных опорах, а также и для прокладки на зданиях.
 La borne porteuse s'utilise pour l'acceptation BT sur les piles de bois et de béton aussi comme pour la mise sur objets.



MATERIAL: STEEL , PLASTIC
 STANDARD: NF C33-040
 МАТЕРИАЛ: СТАЛЬ, ПЛАСТИК
 СТАНДАРТ: NF C33-040
 MATÉRIEL: ACIER, PLASTIC
 STANDARD: NF C33-040

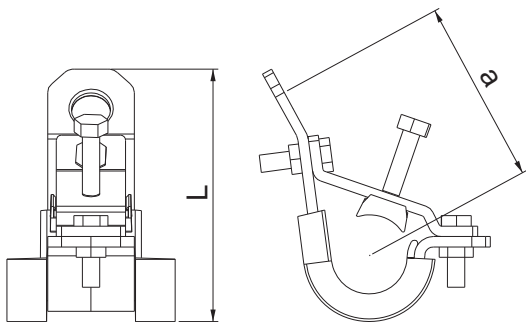


No. п/п N. Ord.	Cable cross-section Сечение провода Section	Code Код (номер) Code	Type Тип Type	Dimension (mm) Размер (мм) Dimension (mm)		Torque Вращающий момент Couple	SMFL (kN)	Packing Упаковка Emballage	Weight Вес Poids
				a	L				
1	4x(16-25)	P80-05-01	PS 750	130	145	12 Nm	5	-/50	216.90
2	4x(35-50)	P80-05-02	PS 450	130	175	12 Nm	7.5	-/50	309.60
3	4x70	P80-05-03	PS 470	135	185	12 Nm	7.5	-/25	373.60



SUSPENSION CLAMP
ПРОМЕЖУТОЧНЫЙ ЗАЖИМ
PINCES DE SUSPENSION

Suspension clamp is designed for suspension support of ABC cables on wooden and concrete poles as well as on the facility walls.
 Несущий зажим применяется для принятия СИП на деревянных и бетонных опорах, а также и для прокладки на зданиях.
 La borne porteuse s'utilise pour l'acceptation BT sur les piles de bois et de béton aussi comme pour la mise sur objets.



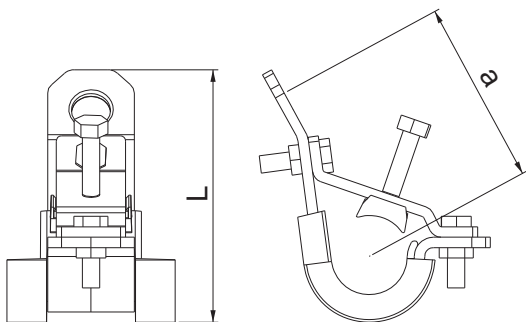
MATERIAL: STEEL , PLASTIC
STANDARD: NF C33-040
МАТЕРИАЛ: СТАЛЬ, ПЛАСТИК
СТАНДАРТ: NF C33-040
MATÉRIEL: ACIER, PLASTIC
STANDARD: NF C33-040



No. п/пj N. Ord.	Cable cross-section Сечение провода Section	Code Код (номер) Code	Type Тип Type	Dimension (mm) Размер (мм) Dimension (mm)		Torque Вращающий момент Couple	SMFL (kN)	Packing Упаковка Emballage	Weight Вес Poids
				a	L				
1	4x(25-120)	P80-05-11	PS 4120	106	146	10 Nm	18	-/10	980.00

SUSPENSION CLAMP
ПРОМЕЖУТОЧНЫЙ ЗАЖИМ
PINCES DE SUSPENSION

Suspension clamp is designed for suspension support of ABC cables on wooden and concrete poles as well as on the facility walls.
 Несущий зажим применяется для принятия СИП на деревянных и бетонных опорах, а также и для прокладки на зданиях.
 La borne porteuse s'utilise pour l'acceptation BT sur les piles de bois et de béton aussi comme pour la mise sur objets.



MATERIAL: STEEL , PLASTIC
STANDARD: NF C33-040
МАТЕРИАЛ: СТАЛЬ, ПЛАСТИК
СТАНДАРТ: NF C33-040
MATÉRIEL: ACIER, PLASTIC
STANDARD: NF C33-040

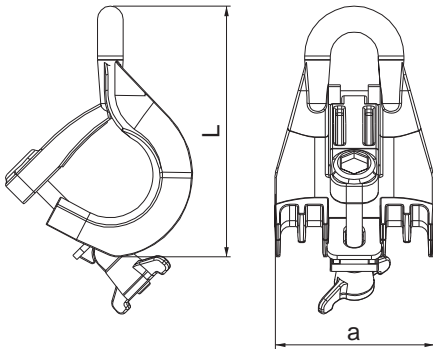


No. п/пj N. Ord.	Cable cross-section Сечение провода Section	Code Код (номер) Code	Type Тип Type	Dimension (mm) Размер (мм) Dimension (mm)		Torque Вращающий момент Couple	SMFL (kN)	Packing Упаковка Emballage	Weight Вес Poids
				a	L				
1	4x(25-120)	P80-05-12	PS 4120	106	146	10 Nm	50	-/10	1 350.00



SUSPENSION CLAMP
ПРОМЕЖУТОЧНЫЙ ЗАЖИМ
PINCES DE SUSPENSION

Suspension clamp is designed for suspension support of ABC cables on wooden and concrete poles as well as on the facility walls.
 Несущий зажим применяется для принятия СИП на деревянных и бетонных опорах, а также и для прокладки на зданиях.
 La borne porteuse s'utilise pour l'acceptation BT sur les piles de bois et de béton aussi comme pour la mise sur objets.



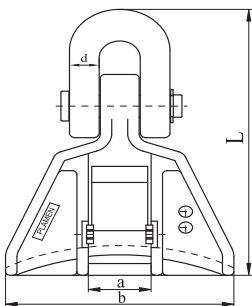
MATERIAL: PLASTIC
 STANDARD: NF C33-040
 МАТЕРИАЛ: ПЛАСТИК
 СТАНДАРТ: NF C33-040
 MATÉRIEL: PLASTIC
 STANDARD: NF C33-040



No. п/п N. Ord.	Cable cross-section Сечение провода Section	Code Код (номер) Code	Type Тип Type	Dimension (mm) Размер (мм) Dimension (mm)		Torque Вращающий момент Couple	SMFL (kN)	Packing Упаковка Emballage	Weight Вес Poids
				a	L				
1	2x(25-35); 4x(16-120)	P80-05-10	PS 4120	80	130	12 Nm	7	-/25	175.50

SUSPENSION CLAMP
ПРОМЕЖУТОЧНЫЙ ЗАЖИМ
PINCES DE SUSPENSION

Suspension clamp is designed for suspension support of ABC cables on wooden and concrete poles as well as on the facility walls.
 Несущий зажим применяется для принятия СИП на деревянных и бетонных опорах, а также и для прокладки на зданиях.
 La borne porteuse s'utilise pour l'acceptation BT sur les piles de bois et de béton aussi comme pour la mise sur objets.



MATERIAL: PLASTIC
 STANDARD: NF C33-040
 МАТЕРИАЛ: ПЛАСТИК
 СТАНДАРТ: NF C33-040
 MATÉRIEL: PLASTIC
 STANDARD: NF C33-040



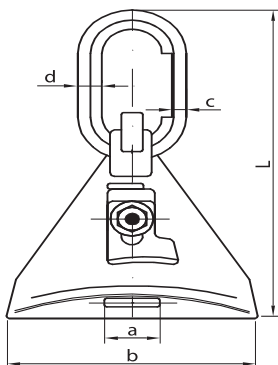
No. п/п N. Ord.	Cable cross-section Сечение провода Section	Code Код (номер) Code	Type Тип Type	Dimension (mm) Размер (мм) Dimension (mm)				SMFL (kN)	Packing Упаковка Emballage	Weight Вес Poids
				a	b	d	L			
1	35-95	P80-06-04	PS 1500	27	100	12	140	12	-/40	177.80





SUSPENSION CLAMP
ПРОМЕЖУТОЧНЫЙ ЗАЖИМ
PINCES DE SUSPENSION

Suspension clamp is designed for suspension support of ABC cables on wooden and concrete poles as well as on the facility walls.
 Несущий зажим применяется для принятия СИП на деревянных и бетонных опорах, а также и для прокладки на зданиях.
 La borne porteuse s'utilise pour l'acceptation BT sur les piles de bois et de béton aussi comme pour la mise sur objets.



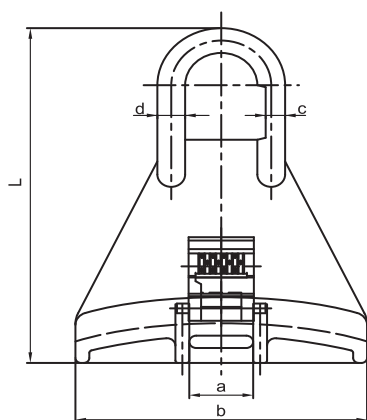
MATERIAL: AI
 STANDARD: NF C33-040
 МАТЕРИАЛ: AI
 СТАНДАРТ: NF C33-040
 MATERIAL: AI
 STANDARD: NF C33-040



No. п/пj N. Ord.	Cable cross-section Сечение провода Section	Code Код (номер) Code	Type Тип Type	Dimension (mm) Размер (мм) Dimension (mm)					SMFL (kN)	Packing Упаковка Emballage	Weight Вес Poids
				a	b	c	d	L			
1	54 - 71.5	P80-06-01	17.07.11	23	105	7	10	155	5	-/60	173.90

SUSPENSION CLAMP
ПРОМЕЖУТОЧНЫЙ ЗАЖИМ
PINCES DE SUSPENSION

Suspension clamp is designed for suspension support of ABC cables on wooden and concrete poles as well as on the facility walls.
 Несущий зажим применяется для принятия СИП на деревянных и бетонных опорах, а также и для прокладки на зданиях.
 La borne porteuse s'utilise pour l'acceptation BT sur les piles de bois et de béton aussi comme pour la mise sur objets.



MATERIAL: PLASTIC
 STANDARD: NF C33-040
 МАТЕРИАЛ: ПЛАСТИК
 СТАНДАРТ: NF C33-040
 MATÉRIEL: PLASTIC
 STANDARD: NF C33-040



No. п/пj N. Ord.	Cable cross-section Сечение провода Section	Code Код (номер) Code	Type Тип Type	Dimension (mm) Размер (мм) Dimension (mm)					SMFL (kN)	Packing Упаковка Emballage	Weight Вес Poids
				a	b	c	d	L			
1	54 - 70	P80-06-02	80.31.00	23	105	8	11	135	5	-/50	109.80

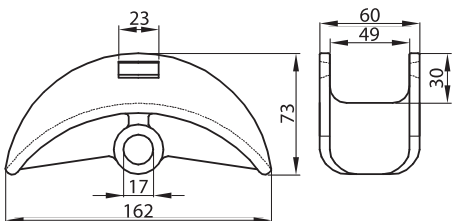


ANGLE CLAMP
УГЛОВОЕ КРЕПЛЕНИЕ
RENOIS D'ANGLES

Designed for situations where is necessary change in the angle of laying of ABC cables. This clamp is dedicated for laying of the ABC cables on the ending sides of the facility walls under angle from 0 to 90°.

Предназначен для ситуаций, когда необходимо изменение угла укладки СИП. Этот зажим предназначен для укладки СИП на финале сторон объекта стен под углом от 0 до 90°.

On l'utilise sur des places ou il est nécessaire faire changer la direction de la mise BT. Il est fait pour la mise de la BT aux fins des murs des objets pour l'acceptation selon l'angle de 90.



MATERIAL: Al
 STANDARD: NF C33-040
 МАТЕРИАЛ: Al
 СТАНДАРТ: NF C33-040
 MATERIAL: Al
 STANDARD: NF C33-040



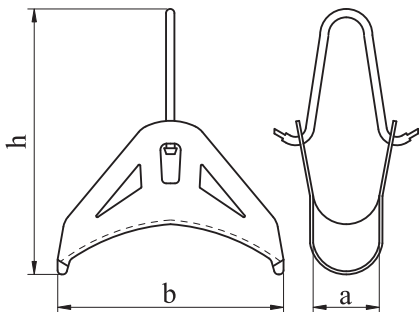
No. /п/п N. Ord.	Code /Код (номер) Code	Type /Тип Type	Torque /Вращающий момент Couple	Bolt /Винта Boulon	Packing /Упаковка Emballage	Weight /Вес Poids
1	P80-14-01	Al	50 Nm	M 16	-/30	326.00

ANGLE CLAMP
СЕДЛО УГЛОВОГО КРЕПЛЕНИЯ
CROISSANT ISOLÉ

Designed for household connection installation when direction change is necessary of ABC cables or level of laying.

Применяется для домашнего ввода для изменения направления затягивающих проводов и для выполнения ввода в случае изменение направления СИП или уровня прокладки.

On l'utilise comme l'acceptation domestique pour le changement de la direction des connecteurs tendus et la formation des acceptations quand la direction des BT change ou le niveau de la mise.



STANDARD: NF C33-040
 СТАНДАРТ: NF C33-040
 STANDARD: NF C33-040



No. /п/п N. Ord.	Cable cross-section /Сечение провода Section	Code /Код (номер) Code	Type /Тип Type	Dimension (mm) /Размер (мм) Dimension (mm)			SMFL (kN)	Packing /Упаковка Emballage	Weight /Вес Poids
				a	b	h			
1	4x(16-35)	P80-11-01	17.07.13	30	103	140	1.5	-/50	75.40
2	4x(10-25)	P80-11-03	PS 300	21	103	155	3	-/50	127.00
3	3x95+2x16+50/8	P80-11-04	PS 300	48	103	178	3	-/50	142.00
4	3x95+2x16+50/8	P80-11-05	PS 600	48	103	178	6	-/50	198.00

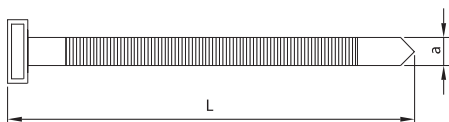


CABLE BEND
СТРАЖНОЙ ХОМУТ
LIENS

Cable PVC bend is extremely tough on UV-rays and all weather conditions. Designed to provide fast and easy fixation and hold of ABC cables.

Стражной хомут применяется для бандажирования жгута проводов СИП. Выполнен из полиамида и обладает устойчивостью к коррозии.

On utilise le petit lien pour connecter BT à cause d'empêcher la dispersion. Il est fait par polyamide et il est résistant aux influences atmosphériques et UV rayons.



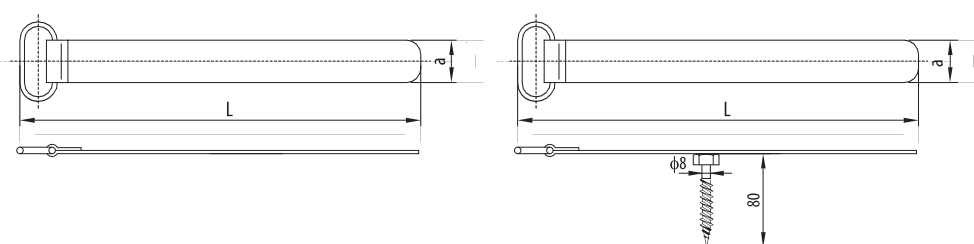
No. п/п N. Ord.	Code Код (номер) Code	Type Тип Type	Dimension (mm) Размер (мм) Dimension (mm)		Packing Упаковка Emballage	Weight Вес Poids
			a	L		
1	P80-08-01	17.02.01	13	200	100/1000	4.87
2	P80-08-02	17.02.02	13	250	100/800	6.14
3	P80-08-03	17.02.03	8	180	100/1000	2.70
4	P80-08-04	17.02.04	8	260	100/800	3.93

PVC COATED AL BELT
СТЯЖНЫЕ ПЛАСТИФИЦИРОВАННЫЕ ХОМУТЫ
COLLIERS

Designed for tightening phase conductors of LV ABC to suspension clamp (on both sides supported) and in front of tension clamp to keep conductors in bundle.

Стяжной пластифицированный хомут используется для бандажирования жгута проводов СИП. Выполнен в алюминия, пластифицированный.

Le courrois PVC serve pour la connection de BT à cause d'empêcher la dispersion. Il est fait par aluminium, PVC.



No. п/п N. Ord.	Code Код (номер) Code	Type Тип Type	Dimension (mm) Размер (мм) Dimension (mm)		Packing Упаковка Emballage	Weight Вес Poids
			a	L		
1	P80-07-01	17.01.01	20	170	100/500	12.69
2	P80-07-01/1	17.01.01A	20	170	100/500	11.00
3	P80-07-09	17.01.09	20	200	100/500	14.44
4	P80-07-06	17.01.06	20	220	100/500	14.38
5	P80-07-02	17.01.02	20	250	100/500	16.34
6	P80-07-08	17.01.08	20	300	100/500	19.54
7	P80-07-03	17.01.03	20	350	100/500	22.40
8	P80-07-07	17.01.07	20	400	100/500	24.00
9	P80-07-04	17.01.04	20	550	100/500	33.00
10	P80-07-05	17.01.05	20	800	100/500	47.40
11	P80-07-11	17.01.11	20	1000	100/500	58.20

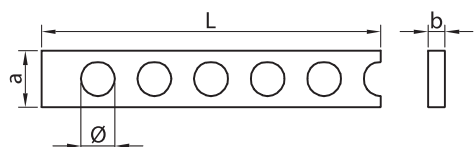


PERFORAED TAPE
ЛЕНТА КРЕПЛЕНИЯ
BANDE PERFORÉE

Designed for fastening equipment to poles using adequate galvanized screw with nut and plain washer.

Применяется для крепления арматуры на опорах-столбах с помощью соответствующего оцинкованного болта с гайкой и шайбой.

On l'utilise pour connecter l'équipement aux piles a l'aide d'un vis zink adéquant avec vis et l'appui.



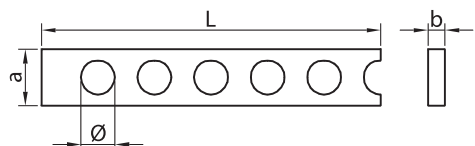
No. n/nj N. Ord.	Code Код (номер) Code	Type Тип Type	Dimension (mm) Размер (мм) Dimension (mm)				Packing Упаковка Emballage	Weight Вес Poids
			Φ	a	b	L		
1	P93-03-01	Φ 6	6	20	1	2000	-/25	289.90
2	P93-03-02	Φ 6	6	25	1	2000	-/25	367.90
3	P93-03-03	Φ 6	6	30	1	2000	-/25	445.90
4	P93-03-04	Φ 8	8	20	1	2000	-/25	272.80
5	P93-03-05	Φ 8	8	25	1	2000	-/25	350.80
6	P93-03-06	Φ 8	8	30	1	2000	-/25	428.80
7	P93-03-07	Φ 10	10	30	1	2000	-/25	406.70

PERFORAED TAPE
ЛЕНТА КРЕПЛЕНИЯ
BANDE PERFORÉE

Designed for fastening equipment to poles using adequate galvanized screw with nut and plain washer.

Применяется для крепления арматуры на опорах-столбах с помощью соответствующего оцинкованного болта с гайкой и шайбой.

On l'utilise pour connecter l'équipement aux piles a l'aide d'un vis zink adéquant avec vis et l'appui.



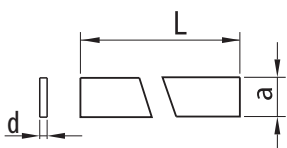
No. n/nj N. Ord.	Code Код (номер) Code	Type Тип Type	Dimension (mm) Размер (мм) Dimension (mm)				Packing Упаковка Emballage	Weight Вес Poids
			Φ	a	b	L		
1	P93-03-21	Φ 6	6	20	1	25000	1/5	3 624.47
2	P93-03-22	Φ 6	6	25	1	25000	1/5	4 599.47
3	P93-03-23	Φ 6	6	30	1	25000	1/5	5 574.47
4	P93-03-24	Φ 8	8	20	1	25000	1/5	3 410.16
5	P93-03-25	Φ 8	8	25	1	25000	1/5	4 385.16
6	P93-03-26	Φ 8	8	30	1	25000	1/5	5 360.16
7	P93-03-27	Φ 10	10	30	1	25000	1/5	5 084.63





STAINLESS STEEL STRAP
ЛЕНТА КРЕПЛЕНИЯ
FEUILLARD - ACIER INOXYDABLE

Designed for fastening equipment to poles. When ordering, please specify ordering number and length in meters.
 Применяется для крепления арматуры на опорах-столбах. При заказе, пожалуйста, укажите номер кода и длину в метрах.
 On l'utilise pour connecter l'équipement aux piles. On prie le client de définir le code nombre et la longueur en mètres selon commande.



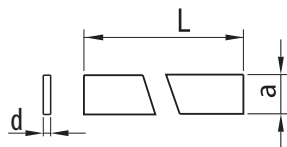
MATERIAL: STAINLESS STEEL
МАТЕРИАЛ: НЕРЖАВЕЮЩАЯ СТАЛЬ
MATÉRIEL: ACIER INOXYDABLE



No. п/пj N. Ord.	Code Код (номер) Code	Dimension (mm) Размер (мм) Dimension (mm)			Packing Упаковка Emballage	Weight Вес Poids
		d	a	L		
1	P80-09-01	0.7	20	2000	-/100	226.32
2	P80-09-02	0.7	13	2000	-/100	147.00
3	P80-09-07	0.7	13	25000	1/5	1776.00
4	P80-09-04	0.7	20	25000	1/5	2547.00
5	P80-09-08	0.7	13	50000	1/5	3432.00
6	P80-09-05	0.7	20	50000	1/5	5094.00

STAINLESS STEEL STRAP
ЛЕНТА КРЕПЛЕНИЯ
FEUILLARD - ACIER INOXYDABLE

Designed for fastening equipment to poles. When ordering, please specify ordering number and length in meters.
 Применяется для крепления арматуры на опорах-столбах. При заказе, пожалуйста, укажите номер кода и длину в метрах.
 On l'utilise pour connecter l'équipement aux piles. On prie le client de définir le code nombre et la longueur en mètres selon commande.



MATERIAL: STAINLESS STEEL
МАТЕРИАЛ: НЕРЖАВЕЮЩАЯ СТАЛЬ
MATÉRIEL: ACIER INOXYDABLE

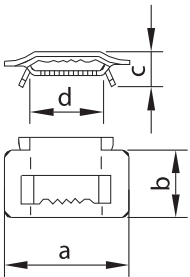


No. п/пj N. Ord.	Code Код (номер) Code	Dimension (mm) Размер (мм) Dimension (mm)			Packing Упаковка Emballage	Weight Вес Poids
		d	a	L		
1	P80-09-13	0.7	13	25000	1/1	2480.00
2	P80-09-12	0.7	20	25000	1/1	3460.00



BUCKLES
СКРЕПА ДЛЯ ЛЕНТЫ КРЕПЛЕНИЯ
CHAPES

Designed for fixing stainless steel tape to the poles.
 Используется для фиксации ленты крепления на опорах.
 On l'utilise pour fixer la bande en acier inoxydable sur les piles.



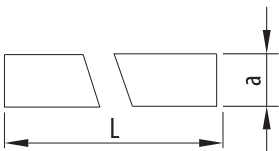
MATERIAL: STAINLESS STEEL
МАТЕРИАЛ: НЕРЖАВЕЮЩАЯ СТАЛЬ
MATÉRIEL: ACIER INOXYDABLE



No. п/пj N. Ord.	Code Код (номер) Code	Dimension (mm) Размер (мм) Dimension (mm)				Packing Упаковка Emballage	Weight Вес Poids
		a	b	c	d		
1	P80-02-02	32	27	10	13	100/1000	6.85
2	P80-02-01	42	27	12	20	100/1000	13.84

ALUMINUM STRIP
БАНДАЖНАЯ АЛЮМИНИЕВАЯ ЛЕНТА
FEUILLARD - ALUMINIUM

Designed for fixing of ACSR conductors to insulators by wrapping tape around the conductor and insulator.
 Используется для фиксации алюминиево-стальных проводников на изоляторах.
 On l'utilise pour fixer connecteurs d'isolateurs Al-Acier, en enveloppant la bande autour des connecteurs et isolateurs.



MATERIAL: Al
МАТЕРИАЛ: Al
MATÉRIEL: Al



No. п/пj N. Ord.	Code Код (номер) Code	Dimension (mm) Размер (мм) Dimension (mm)		Packing Упаковка Emballage	Weight Вес Poids
		a	L		
1	P80-01-01	10	2000	-/50	55.00





TENSION BARS

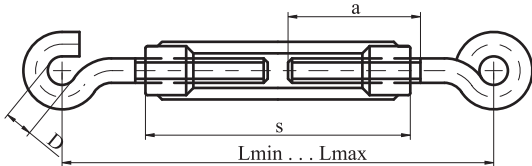
РАСТЯЖКА

TENDEURS Á LANTERNE

Usually galvanized or on by client special request hot-dip galvanized.

Защита от коррозии выполнена гальваническим цинкованием, по желанию покупателя возможно цинкование горячим способом.

La protection de la corrosion est delivree par zinke galvanique, à la demande speciale de l'acheteur on fait zinké chaud.



MATERIAL: STEEL
МАТЕРИАЛ: СТАЛЬ
MATERIAL: ACIER

No. п/п N. Ord.	Code Код (номер) Code	Type Тип Type	Dimension (mm) Размер (мм) Dimension (mm)					Packing Упаковка Emballage	Weight Вес Poids
			L min	L max	a	s	D		
1	P90-02-04	NV M8	255	355	85	160	24	-/50	160.50
2	P90-02-05	NV M10	255	355	85	160	24	-/50	208.00
3	P90-02-01	NV M12	255	355	85	160	24	-/50	303.60
4	P90-02-03	NV M14	325	445	110	200	32	-/25	453.00
5	P90-02-02	NV M16	325	445	110	200	32	-/25	657.50

POLE RING

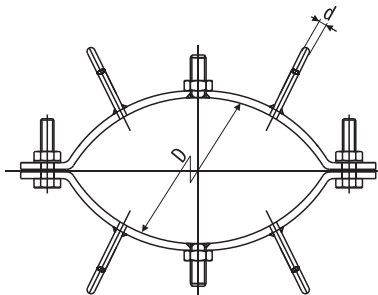
СТОЛБОВОЙ ХОМУТ

COLLIERS DE FIXATION SUR POTEAUX

Pole ring is designed for tension and suspension support of LV ABC cables.

Столбовой хомут применяется для завершения (окончания) самонесущих элементов СИП-а.

On l'utilise pour finir des éléments porteurs pour l'acceptation porteuse et tendue de la BT.

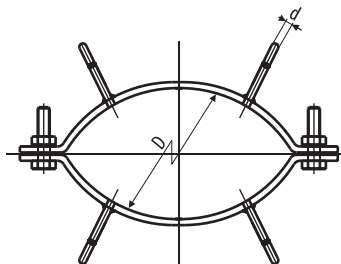


MATERIAL: STEEL
МАТЕРИАЛ: СТАЛЬ
MATERIAL: ACIER

No. п/п N. Ord.	Code Код (номер) Code	Type Тип Type	Dimension (mm) Размер (мм) Dimension (mm)		Packing Упаковка Emballage	Weight Вес Poids
			D	d		
1	P90-01-01	120-130	120-130	12	-/5	1 320.67
2	P90-01-02	130-150	130-150	12	-/5	1 352.67
3	P90-01-03	140-170	140-170	12	-/5	1 396.67
4	P90-01-04	170-210	170-210	12	-/5	1 675.00
5	P90-01-05	200-250	200-250	12	-/5	1 812.50
6	P90-01-06	250-300	250-300	12	-/5	1 962.00
7	P90-01-09	300-350	300-350	12	-/5	2 123.00



POLE RING
 СТОЛБОВОЙ ХОМУТ
 COLLIERS DE FIXATION SUR POTEAUX CYLINDRIQUES

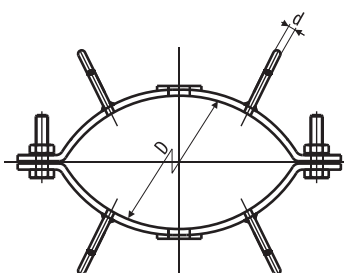


MATERIAL: STEEL
 МАТЕРИАЛ: СТАЛЬ
 MATERIAL: ACIER



No. п/пj N. Ord.	Code Код (номер) Code	Type Тип Type	Dimension (mm) Размер (мм) Dimension (mm)		Packing Упаковка Emballage
			D	d	
1	P90-06-01	SK 120-140/12	120-140	12	-/5
2	P90-06-02	SK 140-170/12	140-170	12	-/5
3	P90-06-06	SK 170-210/12	170-210	12	-/5
4	P90-06-04	SK 200-240/12	200-240	12	-/5
5	P90-06-05	SK 240-280/12	240-280	12	-/5
6	P90-06-11	SK 120-140/16	120-140	16	-/5
7	P90-06-12	SK 140-170/16	140-170	16	-/5
8	P90-06-13	SK 170-210/16	170-210	16	-/5
9	P90-06-14	SK 200-240/16	200-240	16	-/5
10	P90-06-15	SK 240-280/16	240-280	16	-/5

POLE RING
 СТОЛБОВОЙ ХОМУТ
 COLLIERS DE FIXATION SUR POTEAUX CYLINDRIQUES



MATERIAL: STEEL
 МАТЕРИАЛ: СТАЛЬ
 MATERIAL: ACIER

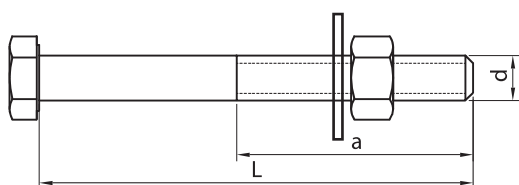


No. п/пj N. Ord.	Code Код (номер) Code	Type Тип Type	Dimension (mm) Размер (мм) Dimension (mm)		Packing Упаковка Emballage
			D	d	
1	P90-06-21	SI 140-170/12	140-170	12	-/5
2	P90-06-22	SI 170-210/12	170-210	12	-/5
3	P90-06-23	SI 200-240/12	200-240	12	-/5
4	P90-06-24	SI 240-280/12	240-280	12	-/5
5	P90-06-31	SI 140-170/16	140-170	16	-/5
6	P90-06-32	SI 170-210/16	170-210	16	-/5
7	P90-06-33	SI 200-240/16	200-240	16	-/5
8	P90-06-34	SI 240-280/16	240-280	16	-/5



SCREW WITH NUT
БОЛТ С ГАЙКОЙ
BOULONS

Usually galvanized or on request hot-dip galvanized. Different dimensions of screws can be done on special request.
Защита от коррозии выполнена гальваническим цинкованием. По желанию покупателя возможно цинкование горячим способом.
La protection de la corrosion est delivrée par zinké galvanique. A la demande spéciale de l'acheteur on fait zinké chaud.



MATERIAL: STEEL
МАТЕРИАЛ: СТАЛЬ
MATERIAL: ACIER



No. п/п N. Ord.	Screw Винта Boulon	Code Код (номер) Code	Type Тип Type	Dimension (mm) Размер (мм) Dimension (mm)			Packing Упаковка Emballage	Weight Вес Poids
				L	a	d		
1	M12	P80-25-01	M12x180/50	180	50	12	-/50	250.82
2	M12	P80-25-02	M12x200/50	200	50	12	-/50	268.58
3	M12	P80-25-03	M12x250/70	250	70	12	-/50	312.98
4	M14	P80-25-04	M14x200/50	200	50	12	-/50	345.38
5	M14	P80-25-05	M14x220/60	220	60	12	-/50	369.58
6	M16	P80-25-06	M16x180/50	180	50	16	-/50	402.64
7	M16	P80-25-07	M16x200/50	200	50	16	-/50	434.24
8	M16	P80-25-08	M16x220/50	220	50	16	-/50	465.84
9	M16	P80-25-09	M16x240/50	240	50	16	-/50	497.44
10	M16	P80-25-10	M16x250/50	250	50	16	-/50	513.24
11	M16	P80-25-11	M16x270/50	270	50	16	-/50	544.84
12	M16	P80-25-12	M16x300/50	300	50	16	-/5	592.24
13	M16	P80-25-13	M16x350/60	350	60	16	-/5	671.24
14	M18	P80-25-14	M18x180/50	180	50	18	-/50	496.40
15	M18	P80-25-15	M18x200/50	200	50	18	-/50	536.40
16	M18	P80-25-16	M18x250/50	250	50	18	-/50	636.40
17	M18	P80-25-17	M18x300/60	300	60	18	-/5	736.40
18	M18	P80-25-18	M18x350/60	350	60	18	-/5	836.40
19	M18	P80-25-19	M18x400/60	400	60	18	-/5	936.40
20	M18	P80-25-20	M18x500/60	500	60	18	-/5	1136.40
21	M18	P80-25-21	M18x600/100	600	100	18	-/5	1336.40
22	M20	P80-25-22	M20x200/50	200	50	20	-/50	652.06
23	M20	P80-25-23	M20x250/50	250	50	20	-/50	775.56
24	M20	P80-25-24	M20x300/60	300	60	20	-/5	899.06
25	M20	P80-25-25	M20x350/60	350	60	20	-/5	1022.56
26	M20	P80-25-26	M20x400/80	400	80	20	-/5	1146.06
27	M20	P80-25-27	M20x450/90	450	90	20	-/5	1269.56
28	M20	P80-25-28	M20x500/100	500	100	20	-/5	1393.06



DOUBLE ARMING BOLTS
 ДВОЙНОЙ БОЛТ С ГАЙКОЙ
 TIGES DE JUMELAGE ET DE MOISAGE



MATERIAL: STEEL
 МАТЕРИАЛ: СТАЛЬ
 MATERIAL: ACIER



No. п/п N. Ord.	Screw Винта Boulon	Code Код (номер) Code	Type Тип Type	Dimension (mm) Размер (мм) Dimension (mm)			Packing Упаковка Emballage	Weight Вес Poids
				L	a	d		
1	M12	P80-26-01	M12x180/50	180	50	12	-/50	310.00
2	M12	P80-26-02	M12x200/50	200	50	12	-/50	327.00
3	M12	P80-26-03	M12x250/50	250	50	12	-/50	372.00
4	M12	P80-26-04	M12x300/50	300	50	12	-/5	416.00
5	M12	P80-26-05	M12x350/60	350	60	12	-/5	460.00
6	M12	P80-26-06	M12x400/60	400	60	12	-/5	500.00
7	M12	P80-26-07	M12x450/60	450	60	12	-/5	540.00
8	M12	P80-26-08	M12x500/100	500	100	12	-/5	594.00
9	M12	P80-26-09	M12x600/100	600	100	12	-/5	680.00
10	M16	P80-26-10	M16x180/50	180	50	16	-/50	459.60
11	M16	P80-26-11	M16x200/50	200	50	16	-/50	495.60
12	M16	P80-26-12	M16x250/50	250	50	16	-/50	579.60
13	M16	P80-26-13	M16x300/60	300	60	16	-/5	649.60
14	M16	P80-26-14	M16x350/60	350	60	16	-/5	729.60
15	M16	P80-26-15	M16x400/60	400	60	16	-/5	809.60
16	M16	P80-26-16	M16x450/60	450	60	16	-/5	889.60
17	M16	P80-26-17	M16x500/60	500	60	16	-/5	969.60
18	M16	P80-26-18	M16x600/100	600	100	16	-/5	1129.60
19	M16	P80-26-19	M16x700/100	700	100	16	-/5	1285.60
20	M16	P80-26-20	M16x800/100	800	100	16	-/5	1439.60
21	M16	P80-26-21	M16x900/100	900	100	16	-/5	1601.60
22	M16	P80-26-22	M16x1000/150	1000	150	16	-/5	1759.60
23	M16	P80-26-23	M16x1250/150	1250	150	16	-/5	2149.60
24	M16	P80-26-24	M16x1300/150	1300	150	16	-/5	2229.60
25	M16	P80-26-25	M16x1400/150	1400	150	16	-/5	2379.60
26	M16	P80-26-26	M16x1500/150	1500	150	16	-/5	2549.60
27	M18	P80-26-27	M18x200/50	200	50	18	-/50	600.80
28	M18	P80-26-28	M18x250/50	250	50	18	-/50	700.80
29	M18	P80-26-29	M18x300/50	300	50	18	-/5	800.80
30	M18	P80-26-30	M18x350/50	350	50	18	-/5	900.80
31	M18	P80-26-31	M18x400/50	400	50	18	-/5	1000.80
32	M18	P80-26-32	M18x450/50	450	50	18	-/5	1100.80
33	M18	P80-26-33	M18x500/100	500	100	18	-/5	1200.80
34	M18	P80-26-34	M18x650/100	650	100	18	-/5	1500.80
35	M18	P80-26-35	M18x750/100	750	100	18	-/5	1700.80
36	M18	P80-26-36	M18x1000/150	1000	150	18	-/5	2200.80
37	M18	P80-26-37	M18x1200/150	1200	150	18	-/5	2600.80
38	M18	P80-26-38	M18x1300/150	1300	150	18	-/5	2800.80
39	M18	P80-26-39	M18x1400/150	1400	150	18	-/5	3000.80
40	M20	P80-26-40	M20x300/50	300	50	20	-/5	967.20
41	M20	P80-26-41	M20x350/50	350	50	20	-/5	1087.20
42	M20	P80-26-42	M20x400/60	400	60	20	-/5	1217.20
43	M20	P80-26-43	M20x450/60	450	60	20	-/5	1337.20
44	M20	P80-26-44	M20x500/60	500	60	20	-/5	1457.20
45	M20	P80-26-45	M20x600/100	600	100	20	-/5	1707.20
46	M20	P80-26-46	M20x700/100	700	100	20	-/5	1957.20
47	M20	P80-26-47	M20x750/100	750	100	20	-/5	2077.20
48	M20	P80-26-48	M20x800/100	800	100	20	-/5	2197.20
49	M20	P80-26-49	M20x900/100	900	100	20	-/5	2447.20
50	M20	P80-26-50	M20x1000/150	1000	150	20	-/5	2697.20

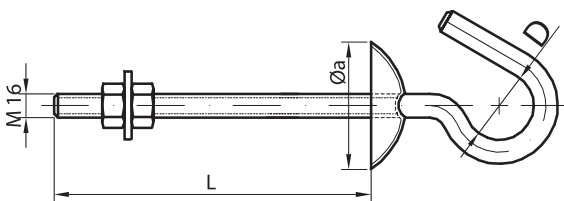


BOLT WITH HOOK AND CAP
БОЛТ С КЬЮКОМ И КОЛПАЧКОМ
BOULONS CROCHET

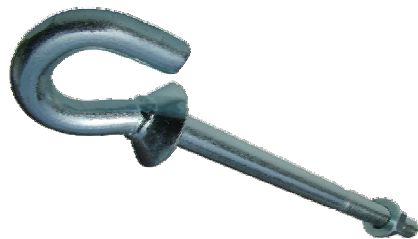
Designed for tension and suspension support of LV equipment on the poles. Usually galvanized or on request hot-dip galvanized.

Применяется на столбе для анкерного и несущего крепления низковольтного оборудования. Защита от коррозии выполнена гальваническим цинкованием.

On l'utilise pour fixer la pile de bois pour les pieds de béton. On fait la protection de la corrosion avec zink galvanique.



MATERIAL: STEEL
 МАТЕРИАЛ: СТАЛЬ
 MATERIAL: ACIER



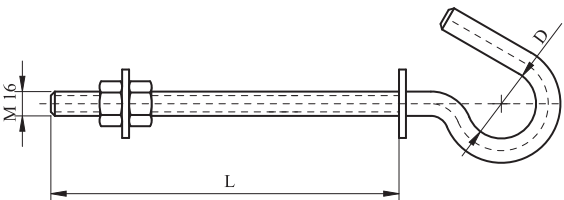
No. п/пj N. Ord.	Screw Винта Boulon	Code Код (номер) Code	Type Тип Type	Dimension (mm) Размер (мм) Dimension (mm)			Packing Упаковка Emballage	Weight Вес Poids
				a	D	L		
1	M16	P80-28-01	M16 x 250	54	30	250	-/25	688.00
2	M12	P80-28-02	M12 x 250	54	30	250	-/50	383.40
3	M16	P80-28-03	M16 x 300	54	30	300	-/25	713.20
4	M16	P80-28-04	M16 x 350	54	30	350	-/25	599.00
5	M14	P80-28-06	M14 x 250	54	30	250	-/25	447.30

BOLT WITH HOOK
БОЛТ С КЬЮКОМ
BOULONS CROCHET

Designed for tension and suspension support of LV equipment on the poles. Usually galvanized or on request hot-dip galvanized.

Применяется на столбе для анкерного и несущего крепления низковольтного оборудования. Защита от коррозии выполнена гальваническим цинкованием.

On l'utilise pour fixer la pile de bois pour les pieds de béton. La protection de la corrosion est faite par zink galvanique.



MATERIAL: STEEL
 МАТЕРИАЛ: СТАЛЬ
 MATERIAL: ACIER



No. п/пj N. Ord.	Screw Винта Boulon	Code Код (номер) Code	Type Тип Type	Dimension (mm) Размер (мм) Dimension (mm)		Packing Упаковка Emballage	Weight Вес Poids
				D	L		
1	M16	P80-29-11	M16 x 250	30	250	-/25	685.00
2	M12	P80-29-12	M12 x 250	30	250	-/50	380.00
3	M16	P80-29-13	M16 x 300	30	300	-/25	710.00
4	M16	P80-29-14	M16 x 200	30	200	-/25	548.00



BRACKET BRIDGE FOR CONCRETE-WOOD JOINTING POLES

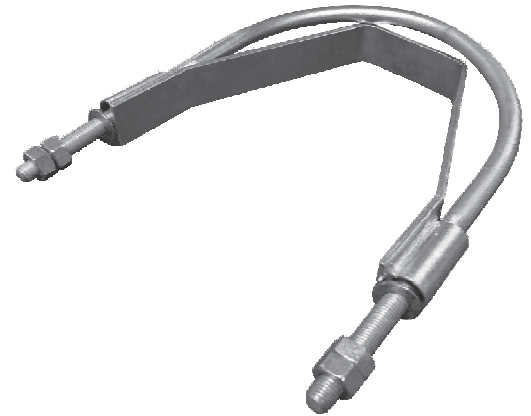
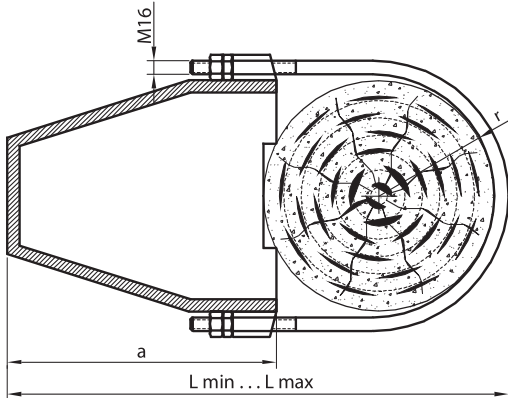
ОБОЙМА ДЛЯ БЕТОННОЙ СТОЙКИ

COLLIER

Designed for transition-connection of wooden poles to concrete stands. Usually galvanized or on request hot-dip galvanized.

Применяется для крепления деревянного столба на бетонных стойках. Защита от коррозии выполнена гальваническим цинкованием.

On l'utilise pour fixer la pile en bois pour les pieds de béton. La protection de la corrosion est faite par zink galvanique.



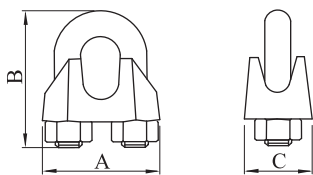
MATERIAL: STEEL
МАТЕРИАЛ: СТАЛЬ
MATERIAL: ACIER

No. п/п N. Ord.	Screw Винта Boulon	Code Код (номер) Code	Type Тип Type	Dimension (mm) Размер (мм) Dimension (mm)				Packing Упаковка Emballage	Weight Вес Poids
				a	r	L min	L max		
1	M16	P90-04-01	130 - 140	198	133	335	475	-/5	2 523.00

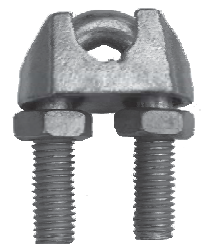
STEEL CABLE CLAMP

ЗАЖИМЫ СТАЛЬНОГО ТРОСА

SERRE-CÂBLES À ÉTRIER



MATERIAL: STEEL
МАТЕРИАЛ: СТАЛЬ
MATERIAL: ACIER



No. п/п N. Ord.	Cable cross-section Сечение провода Section	Code Код (номер) Code	Type Тип Type	Dimension (mm) Размер (мм) Dimension (mm)			Packing Упаковка Emballage	Weight Вес Poids
				a	b	c		
1	5	P93-03-08	5	22	24	10	-/100	10.36
2	6.5	P93-03-09	6.5	25	28	12	-/100	16.47
3	8	P93-03-10	8	30	34	14	-/100	28.00
4	10	P93-03-11	10	35	42	20	-/100	57.65
5	11	P93-03-12	11	37	44	20	-/100	63.85
6	13	P93-03-13	13	43	55	25	-/100	115.94
7	14	P93-03-14	14	45	57	25	-/100	125.74
8	16	P93-03-15	16	52	63	28	-/50	179.86
9	19	P93-03-16	19	58	75	32	-/50	272.95
10	22	P93-03-17	22	64	85	35	-/50	373.34
11	26	P93-03-18	26	68	95	38	-/50	481.34

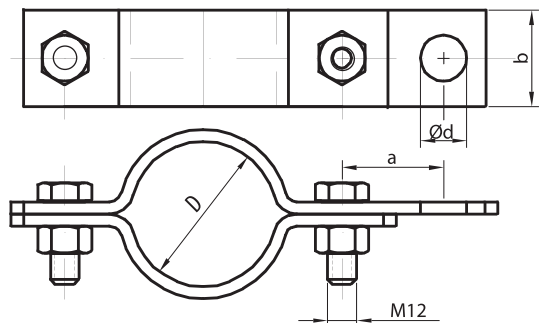


PIPE RING WITH SINGLE HOLE
ОБОЙМА С ОДНИМ ОТВЕРСТИЕМ
COLLIER

Designed for one side anchoring to roof pipe supports and supporting of ABC cables by tension clamp. Usually galvanized or on request hot-dip galvanized.

Применяется для крепления якоря на стойку крыши. Защита от коррозии выполнена гальваническим цинкованием.

On l'utilise pour fixer l'ancre au portant mur. La protection de la corrosion est faite par zink galvanique.



MATERIAL: STEEL
 МАТЕРИАЛ: СТАЛЬ
 MATERIAL: ACIER



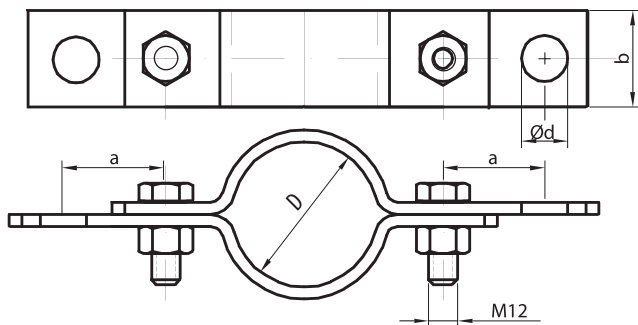
No. n/nj N. Ord.	Code Код (номер) Code	Type Тип Type	Dimension (mm) Размер (мм) Dimension (mm)				Packing Упаковка Emballage	Weight Вес Poids
			a	b	d	D		
1	P90-05-01	2"	40	60.3	18	60	-/25	652.00
2	P90-05-02	2 1/2"	40	76.1	18	66	-/25	750.00
3	P90-05-03	3"	40	89	22	89	-/25	905.00
4	P90-05-04	4"	40	102	22	40	-/25	1020.00

PIPE RING WITH DOUBLE HOLE
ОБОЙМА С ДВУХ ОТВЕРСТИЙ
COLLIER

Designed for one side anchoring to roof pipe supports and supporting of ABC cables by tension clamp. Usually galvanized or on request hot-dip galvanized.

Применяется для крепления якоря на стойку крыши. Защита от коррозии выполнена гальваническим цинкованием.

On l'utilise pour fixer l'ancre au portant mur. La protection de la corrosion est faite par zink galvanique.



MATERIAL: STEEL
 МАТЕРИАЛ: СТАЛЬ
 MATERIAL: ACIER

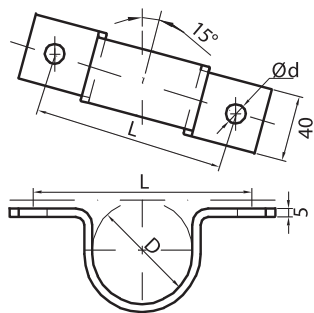


No. n/nj N. Ord.	Code Код (номер) Code	Type Тип Type	Dimension (mm) Размер (мм) Dimension (mm)				Packing Упаковка Emballage	Weight Вес Poids
			a	b	d	D		
1	P90-05-11	2"	40	60.3	18	60	-/25	700.00
2	P90-05-12	2 1/2"	40	76.1	18	66	-/25	856.00
3	P90-05-13	3"	40	89	22	89	-/25	1010.00
4	P90-05-14	4"	40	102	22	40	-/25	1160.00



SLOPED PILLAR BRACKETS
КРЕПЕЖНАЯ СКОБА С НАКЛОНОМ
COLLIER

Designed for fixing of roof supports to roof construction. Usually galvanized or on request hot-dip galvanized.
 Применяется для крепления стойки на конструкцию крыши.
 Il est fait pour fixer le porteur de toit à la construction de toit. Zink galvanique.



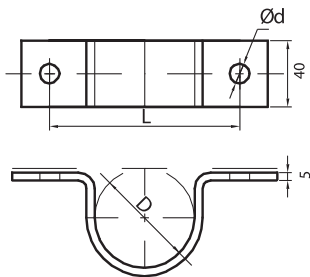
MATERIAL: STEEL
 МАТЕРИАЛ: СТАЛЬ
 MATERIAL: ACIER



No. n/nj N. Ord.	Code Код (номер) Code	Type Тип Type	Dimension (mm) Размер (мм) Dimension (mm)			Packing Упаковка Emballage	Weight Вес Poids
			a	D	L		
1	P90-08-11	2"	12	60.3	115	-/50	350.00
2	P90-08-12	2 1/2"	14	76.1	130	-/50	380.00
3	P90-08-13	3"	89	89	160	-/50	440.00
4	P90-08-14	4"	102	102	160	-/50	465.00

FLAT PILLAR BRACKETS
КРЕПЕЖНАЯ СКОБА РОВНАЯ
COLLIER

Designed for fixing of roof supports to roof construction. Usually galvanized or on request hot-dip galvanized.
 Применяется для крепления стойки на конструкцию крыши.
 Il est fait pour fixer le porteur de toit à la construction de toit. Zink galvanique.



MATERIAL: STEEL
 МАТЕРИАЛ: СТАЛЬ
 MATERIAL: ACIER



No. n/nj N. Ord.	Code Код (номер) Code	Type Тип Type	Dimension (mm) Размер (мм) Dimension (mm)			Packing Упаковка Emballage	Weight Вес Poids
			a	D	L		
1	P90-08-01	2"	12	60.3	115	-/50	350.00
2	P90-08-02	2 1/2"	14	76.1	130	-/50	380.00
3	P90-08-03	3"	89	89	160	-/50	440.00
4	P90-08-04	4"	102	102	160	-/50	465.00





GROUNDING CROSS CLAMP

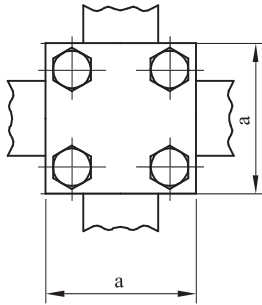
СКРЕЩЕННАЯ ДЕТАЛЬ

SABOTS DE TERRE

Made of 2.5mm steel metal plates and designed for earth bonding and linking.

Скрещенная деталь для проходной ленты, проходного провода и ленты и проходного круглого провода. используется для связывания заземления.

La pièce croisée pour bande reversible, la corde reversible et cordes reversibles circulaires.



MATERIAL: STEEL
 МАТЕРИАЛ: СТАЛЬ
 MATERIAL: ACIER

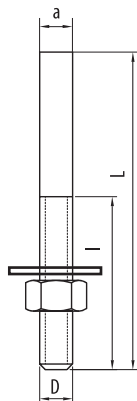


No. п/п N. Ord.	Code Код (номер) Code	Type Тип Type	a (mm)	Packing Упаковка Emballage	Weight Вес Poids
1	P92-01-01	TT	60	-/50	1 200.00
2	P92-01-02	TT	90	-/50	2 168.00
3	P92-01-03	TZ	60	-/50	1 200.00
4	P92-01-04	ZZ	60	-/50	1 200.00

INSULATOR SUPPORTS

ШТЫРИ ИЗОЛЯТОРА

TIGES RENFORCÉES



MATERIAL: STEEL
 МАТЕРИАЛ: СТАЛЬ
 MATERIAL: ACIER

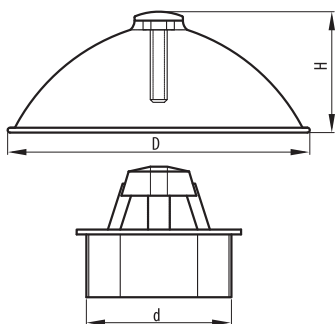


No. п/п N. Ord.	Code Код (номер) Code	Type Тип Type	Insulator Изолятор Isolateur	Dimension (mm) Размер (мм) Dimension (mm)				Pakovanje Packing Упаковка	Weight Вес Poids
				a	l	L	D		
1	P38-00-25	Z-80	Z-80	16	60	110	M16	-/20	200.00
2	P38-00-26	NPN 19x85A	N-95	19	85	185	M20	-/10	650.00
3	P38-00-28	NPN 16x35A	N-80	16	85	175	M16	-/20	261.80
4	P38-00-24	NSN 19E	N-95	19	145	230	M20	-/10	701.20



POLE HAT
ПЛАСТИКОВЫЙ ЗАЩИТНЫЙ КОЛПАЧОК
COIFFES

Protective plastic cap is designed to prevent leaking and/or penetration through roof pipe support.
 Применяется для защиты от воды, снега и льда через крышу трубчатых опорах.
 On l'utilise pour la protection de l'eau, la neige et la glace a travers les porteurs tuyeux de toit.

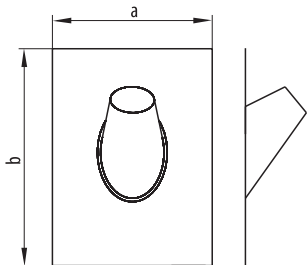


MATERIAL: PLASTIC
 МАТЕРИАЛ: ПЛАСТИК
 MATÉRIEL: PLASTIC

No. п/п N. Ord.	Code Код (номер) Code	Type Тип Type	Dimension (mm) Размер (мм) Dimension (mm)			Packing Упаковка Emballage	Weight Вес Poids
			a	D	H		
1	P90-21-01	2"	50.8	108	50	-/50	362.88
2	P90-21-02	2 1/2"	63.5	125	50	-/50	453.60

TIN ROOF TILE FOR ROOF ROOFPIPE SUPPORT
ЖЕСТИЯНАЯ ЧЕРЕПИЦА ДЛЯ АБОНЕНТСКОГО
FER -BLANC POUR PORTEUR TOIT

Corrosion protected by zinc-galvanizing.
 Защита от коррозии выполнена гальваническим цинкованием.
 Protecté de la corrosion par zink galvanique.



MATERIAL: STEEL
 МАТЕРИАЛ: СТАЛЬ
 MATERIAL: ACIER

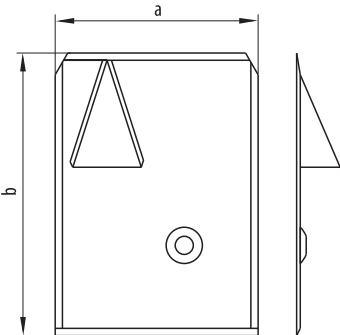
No. п/п N. Ord.	Code Код (номер) Code	Dimension (mm) Размер (мм) Dimension (mm)			Packing Упаковка Emballage	Weight Вес Poids
		a	b	Φ		
1	P90-09-06	330	400	1.5"	-/10	560.00
2	P90-09-01	330	400	2"	-/10	541.75
3	P90-09-02	330	400	2.5"	-/10	520.00





TIN ROOF TILE FOR HOUSEHOLD CONNECTION
 ЖЕСТЯНАЯ ПЛИТКА ДЛЯ АБОНЕНТСКОГО ВВОДА
 FER - BLANC POUR L'ACCEPTATION DOMESTIQUE

Corrosion protected by zinc-galvanizing.
 Защита от коррозии выполнена гальваническим цинкованием.
 Protecté de la corrosion par zink galvanique.



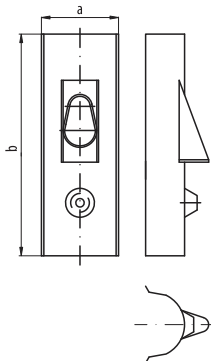
MATERIAL: STEEL
 МАТЕРИАЛ: СТАЛЬ
 MATERIAL: ACIER



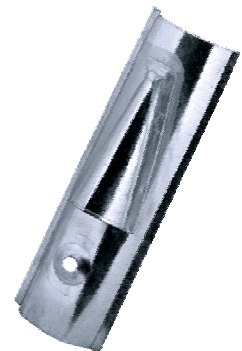
No. п/п N. Ord.	Code Код (номер) Code	Dimension (mm) Размер (мм) Dimension (mm)		Packing Упаковка Emballage	Weight Вес Poids
		a	b		
1	P90-09-04	280	390	-/10	497.00

TIN ROOF TILE FOR HOUSEHOLD CONNECTION
 ЖЕСТЯНАЯ ПЛИТКА ДЛЯ АБОНЕНТСКОГО ВВОДА
 FER - BLANC POUR L'ACCEPTATION DOMESTIQUE

Corrosion protected by zinc-galvanizing.
 Защита от коррозии выполнена гальваническим цинкованием.
 Protecté de la corrosion par zink galvanique.



MATERIAL: STEEL
 МАТЕРИАЛ: СТАЛЬ
 MATERIAL: ACIER



No. п/п N. Ord.	Code Код (номер) Code	Dimension (mm) Размер (мм) Dimension (mm)		Packing Упаковка Emballage	Weight Вес Poids
		a	b		
1	P90-09-05	116	400	-/10	450.00



SET FOR HOUSE CONNECTION ON ROOF
 КОМПЛЕКТ ДЛЯ АБОНЕНТСКОГО ВВОДА НА КРЫШЕ ЗДАНИЯ
 LE COMPLET POUR L'ACCEPATION DOMESTIQUE AU TOIT



No. п/п N. Ord.	Code Код (номер) Code	Components		Компоненты		Componente		Code Код (номер) Code	Quantity Количество Quantité	Packing Упаковка Emballage	Weight Вес Poids
		Code Код (номер) Code	Quantity Количество Quantité	Code Код (номер) Code	Quantity Количество Quantité	Code Код (номер) Code	Quantity Количество Quantité				
1	P80-29-01	P90-09-04	1	P80-28-02	1	P80-28-04	1	D80-18-01	2	-/1	1 815.00

SET FOR HOUSE CONNECTION ON ROOF
 КОМПЛЕКТ ДЛЯ АБОНЕНТСКОГО ВВОДА НА КРЫШЕ ЗДАНИЯ
 LE COMPLET POUR L'ACCEPATION DOMESTIQUE AU TOIT



No. п/п N. Ord.	Code Код (номер) Code	Components		Компоненты		Componente		Code Код (номер) Code	Quantity Количество Quantité	Packing Упаковка Emballage	Weight Вес Poids
		Code Код (номер) Code	Quantity Количество Quantité	Code Код (номер) Code	Quantity Количество Quantité	Code Код (номер) Code	Quantity Количество Quantité				
1	P80-29-02	P90-09-05	1	P80-28-02	1	P80-28-04	1	D80-18-01	2	-/1	1 650.00



MEDIUM VOLTAGE OVERHEAD NETWORKS

АРМАТУРА ДЛЯ ВОЗДУШНЫХ ЛИНИЙ СРЕДНЕГО НАПРЯЖЕНИЯ

RÉSEAUX AÉRIENS HTA





LIVE LINE CONNECTORS
ОПЕРАТИВНЫЙ ОТВЕТВИТЕЛЬНЫЙ ЗАЖИМ
CONNECTEURS À ANNEAU

Designed for uninsulated main lines made of copper, aluminum or ACSR and branch lines made of uninsulated copper, aluminum or ACSR. Live line connectors are applied by sticks.

Применяется для медных, алюминиевых, и алюминиево-стальных неизолированных проводов магистрали, или для медных, алюминиевых, и алюминиево-стальных неизолированных проводов ответвления.

Ils sont faits pour les lignes principales non-isolees de cuivre, aluminium ou ACSR, et aussi pour les lignes laterales de cuivre, aluminium ou ACSR. Les connecteurs à anneau sont connectés par un appui.



No. п/п N. Ord.	Cable cross-section Сечение провода Section		Code Код (номер) Code	Type Тип Type	Packing Упаковка Emballage	Weight Вес Poids
	Main line Магистраль Ligne	Branch line Ответвление Dérivation				
1	17 - 60 Al	34 - 60 Al	P80-79-01	LAL-1	15	398.50
2	54 - 325 Al	34 - 150 Al	P80-79-02	LAL-2	10	463.20
3	12 - 50 Cu	34 - 60 Al 22 - 50 Cu	P80-79-03	LCU-1	15	531.40

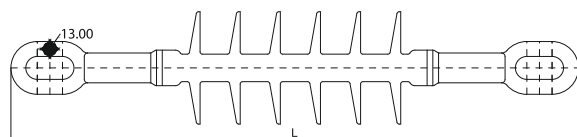
COMPOSITE INSULATOR
КОМПОЗИТНЫЙ ИЗОЛЯТОР
ISOLATEUR COMPOSITE AVEC AILETTES EN SILICONE

Designed for tension or suspension support of non-insulated medium voltage conductors up to 24kV. Insulator break down voltage in dry condition is 155kV while in wet condition is 70kV.

Применяется для натяжного или несущего принятия неизолированных высоковольтных проводов наивысшего приводного напряжения 24кВ.

Пробойное напряжение изолятора в сухом состоянии составляет 155кВ, в то время как пробойное напряжение мокрого изолятора 70кВ.

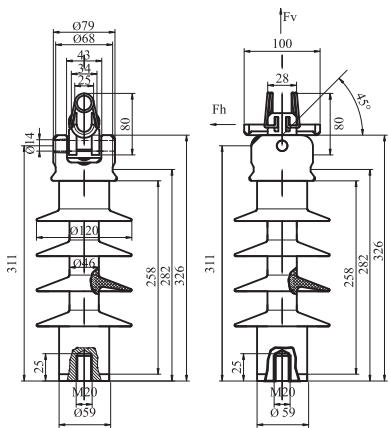
On l'utilise pour l'acceptation tendue ou portante des conducteurs non-isolés de la tension haute des conducteurs de la tension propulsion la plus haute. La tension propulsion des isolateurs à l'état sec est 155kv, et la tension trouée de l'isolateur humide 70kv.



No. п/п N. Ord.	Code Код (номер) Code	Type Тип Type	L (mm)	Number of ribs Кол-во ребер Les nombre de côtes	Breaking voltage (dry) Напряж. пробоя (сухого) La tension propulsion (sèche)	Breaking voltage (wet) Напряж. пробоя (мокрого) La tension propulsion (humide)	SML (no clamp) SML (без зажима) SML (sans pinces)	Weight Вес Poids
1	P80-70-55	SNI-24 N/A	454	6	155 kV	70 kV	70kN	1 130.00



SUPPORTING COMPOSITE INSULATOR
 ПОДПОРНЫЙ КОМПОЗИТНЫЙ ИЗОЛЯТОР
 ISOLATEURS RIGIDES



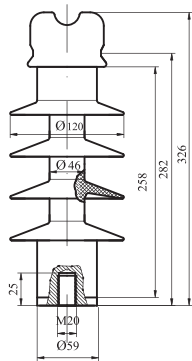
Designed for medium voltage networks up to 24kV. Insulator is made of hot-dip galvanized steel, aluminum alloy and two-component polymer. Designed to restrain corrosion and environmental conditions. Implemented seesaw on insulator enables usage on various terrain and gives possibility for angle variation up to 45°. It is designed in accordance to the standard IEC 61109.

Подпорный композитный изолятор применяется в средневольтных сетях, напряжение которых не более 24кВ. Изготовле от горячекатанной оцинкованной стали и сплава алюминия, залитого двухкомпонентным силиконом. Стойкий на коррозию и атмосферные воздействия. "Качалка" на изоляторе создает возможность применения во всех местностях, а также и именение уклона кабеля до 45°. Изготовлен и испытан согласно стандарту IEC 61109.

L'isolateur d'appui composite serve aux lignes de la tension moyenne jusqu' au 24kv. Il est fait d'acier zinc chaud et d'alliange d'aluminium, versé par silicone de deux composants.il est résistant à la corrosion et aux conditions temporelles. Le vaciller sur isolateur permet l'utilisation sur tous terrains et l'échange de l'ongle jusqu' au 45°. C'est designé selon le standard IEC 61109.

No. n/nj N. Ord.	Code Код (номер) Code	Туре Тип Type	Rated voltage Номиналь. напряжение La tension nominale	Number of ribs Кол-во ребер Les nombre de côtes	Mechanical breaking force Механическая сила перелома L'effort mécanique rompu	Weight Bec Poids
1	P38-00-03	PKI - 24NS	24kV	4	15 kN	2 200.00

SUPPORTING COMPOSITE INSULATOR
 ПОДПОРНЫЙ КОМПОЗИТНЫЙ ИЗОЛЯТОР
 ISOLATEURS RIGIDES



Designed for medium voltage networks up to 24kV. Insulator is made of hot-dip galvanized steel, aluminum alloy and two-component polymer. Designed to restrain corrosion and environmental conditions.

Подпорный композитный изолятор применяется в средневольтных сетях, напряжение которых не более 24кВ. Изготовле от горячекатанной оцинкованной стали и сплава алюминия, залитого двухкомпонентным силиконом. Стойкий на коррозию и атмосферные воздействия.

L'isolateur d'appui composite serve pour les lignes de la tension moyenne jusqu'au 24kv. Il est fait d'acier zinc-chaud et de l'alliage d'aluminium, versé par silicone de deux composants. Il est résistant à la corrosion et aux conditions temporeles.

No. n/nj N. Ord.	Code Код (номер) Code	Туре Тип Type	Rated voltage Номиналь. напряжение La tension nominale	Number of ribs Кол-во ребер Les nombre de côtes	Mechanical breaking force Механическая сила перелома L'effort mécanique rompu	Weight Bec Poids
1	P38-00-02	PKI - 24	24kV	4	15 kN	2 200.00



SUPPORTING RING

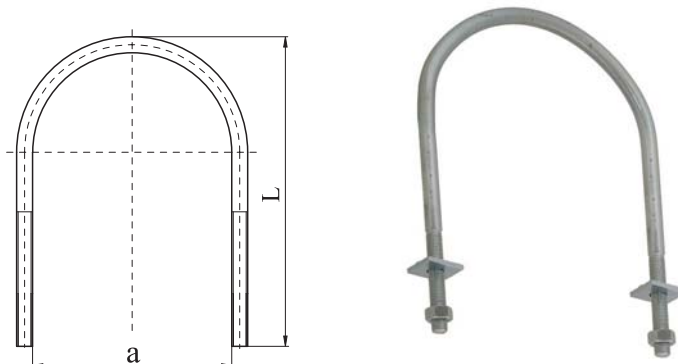
СТОЛБОВОЙ ХОМУТ

ETRIERS

Designed for fixing of bracket to the pole.

Столбовой хомут применяется для крепления консоли общего применения на столб.

L'étrier serve pour l'acceptation de console de l'utilisation générale au pôle.



No. п/пj N. Ord.	Code Код (номер) Code	Pole diameter (mm) Почтовый диаметр (мм) Ea diamètre du poteau (mm)	Dimension (mm) Размер (мм) Dimension (mm)		SML (kN)	Weight Bec Poids
			a	L		
1	P80-70-71	100 - 160	160	240	70	1 060.00
2	P80-70-72	160 - 200	200	280	70	1 230.00
3	P80-70-73	200 - 250	250	330	70	1 420.00
4	P80-70-74	250 - 315	315	395	70	1 660.00
5	P80-70-75	315 - 400	400	480	70	2 050.00

UNIVERSAL COUNTERPLATES

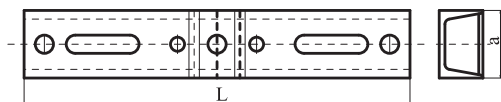
КОНСОЛЬ ОБЩЕГО НАЗНАЧЕНИЯ

CONTREPLAQUES UNIVERSELLES

Designed for attachment of universal Al brackets, cable heads and mid-voltage ABC cable accessories to pole. It is fixed to the pole by supporting ring.

Консоль общего назначения служит для прикрепления арматуры СН СИП низкого напряжения на столб с помощью столбового хомута.

La contreplaques universelles serve pour l'acceptation d'équipement pour la tension moyenne abc au pôle à l'aide d'entouré.



No. п/пj N. Ord.	Code Код (номер) Code	Dimension (mm) Размер (мм) Dimension (mm)		SML (kN)	Weight Bec Poids
		a	L		
1	P80-70-66	65	371	50	2 500.00
2	P80-70-65	65	456	70	3 080.00



DOUBLE WEDGE STANDARD SUPPORT

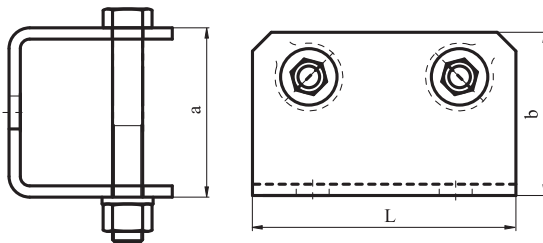
ДВОЙНАЯ ОПОРА ФЛАЖКА

LE PORTEUR DU DRAPEAU

Designed for fixing under angle of medium voltage ABC tension support clamp to the bracket.

Двойная опора флажка, это элемент арматуры, для двойного натяжного крепления самонесущего кабельного пучка и служит для соединения анкерного зажима с консолью общего назначения через флажок.

Le porteur du drapeau pour l'acceptation tendue de la tension moyenne abc et on l'utilise pour connecter la borne tendue avec console de l'utilisation générale travers le drapeau.



No. n/nj N. Ord.	Code Код (номер) Code	Dimension (mm) Размер (мм) Dimension (mm)			SML (kN)	Weight Bec Poids
		a	b	L		
1	P80-75-82	90	90	140	70	2 075.00

WEDGE STANDARD SUPPORT

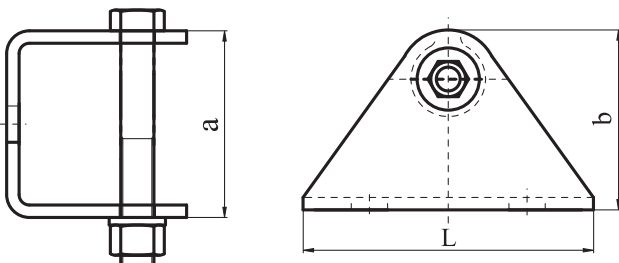
ОПОРА ФЛАЖКА

LE DOUBLE PORTEUR DE DRAPEAU

Designed for fixing of medium voltage tension support clamp to the bracket.

Опора флажка, это элемент арматуры, который предназначен для одноразового натяжного крепления самонесущего кабельного пучка и служит для соединения анкерного зажима с консолью общего назначения через флажок.

Le double porteur de drapeau est un élément d'équipement pour l'acceptation tendue double de la tension moyenne abc et serve pour la connexion de la borne tendue avec console de l'utilisation générale travers le drapeau.



No. n/nj N. Ord.	Code Код (номер) Code	Dimension (mm) Размер (мм) Dimension (mm)			SML (kN)	Weight Bec Poids
		a	b	L		
1	P80-75-81	90	85	140	70	1 400.00



TWISTED DOUBLE CLEVIS

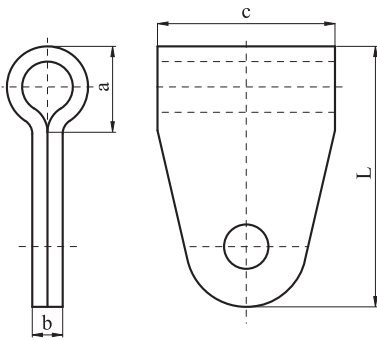
ФЛАЖОК

CHAPES ARTICULÉES

Designed for tension support of medium voltage insulators and other medium voltage equipment. It is galvanize-coated and tough resistant on all weather conditions and corrosion.

Флажок применяется для натяжного принятия средневольтных изоляторов и порчего оборудования средневольтного напряжения. Защищен гальванической оцинковкой и стойкий на коррозию и атмосферные воздействия.

Le chape articulée serve pour l'acceptation tendue des isolateurs de la tension moyenne et autre équipement de la tension moyenne. Il est protégé de zinc galvanique et il est résistant à la corrosion et aux conditions temporelles.

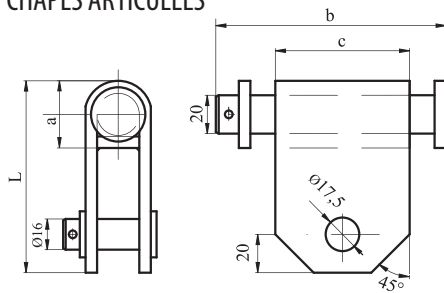


No. п/п N. Ord.	Code Код (номер) Code	Dimension (mm) Размер (мм) Dimension (mm)				Weight Bec Poids
		a	b	c	L	
1	P80-60-06	35	12	70	100	630.00

TWISTED DOUBLE CLEVIS

ФЛАЖОК

CHAPES ARTICULÉES



Designed for tension support of medium voltage insulators and other medium voltage equipment. It is galvanize-coated and tough resistant on all weather conditions and corrosion.

Флажок применяется для натяжного принятия средневольтных изоляторов и порчего оборудования средневольтного напряжения. Защищен гальванической оцинковкой и стойкий на коррозию и атмосферные воздействия.

Le chape articulée serve pour l'acceptation tendue des isolateurs de la tension moyenne et autre équipement de la tension moyenne. Il est protégé de zinc galvanique et il est résistant à la corrosion et aux conditions temporelles.

No. п/п N. Ord.	Code Код (номер) Code	Type Тип Type	Dimension (mm) Размер (мм) Dimension (mm)				Weight Bec Poids
			a	b	c	L	
1	P80-60-05	Z 01	35	60	70	100	680.00



EXTENDER

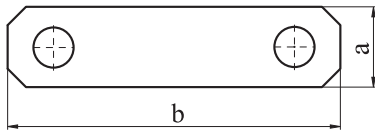
СОЕДИНИТЕЛЬНЫЙ ЭЛЕМЕНТ

RALLONGE COURTE

Designed for extension in severe situation.

Применяется для расширения в тяжелой ситуации.

Conçu pour l'extension dans une situation grave.



No. п/пj N. Ord.	Code Код (номер) Code	Dimension (mm) Размер (мм) Dimension (mm)		SML (kN)	Weight Bec Poids
		a	b		
1	P80-74-11	45	140	70	450.00

EXTENDER 90°

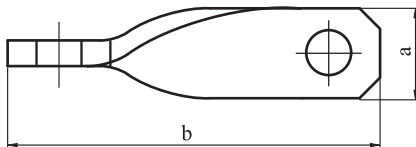
СОЕДИНИТЕЛЬНЫЙ ЭЛЕМЕНТ 90°

RALLONGE COURTE 90°

Designed for 90° extension in severe situations.

Применяется для 90° расширения в тяжелой ситуации.

Conçu pour 90° et l'extension des situations graves.



No. п/пj N. Ord.	Code Код (номер) Code	Dimension (mm) Размер (мм) Dimension (mm)		SML (kN)	Weight Bec Poids
		a	b		
1	P80-74-12	45	140	70	450.00

SPACER

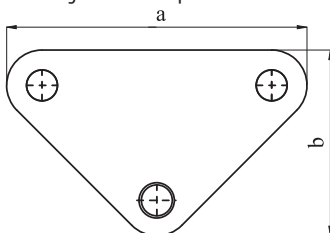
ОТСТОЙНИК

RALLONGE COURTE

Designed for connection of double chain insulator set.

Отстойник предназначен для соединения изолятора в двойную изолятоскую цепь.

Le rallonge courte serve pour la connexion des isolateurs à la chaîne double isolateur.



No. п/пj N. Ord.	Code Код (номер) Code	Dimension (mm) Размер (мм) Dimension (mm)		SML (kN)	Weight Bec Poids
		a	b		
1	P80-74-13	170	105	70	440.00



ANCHORING CLAMP FOR MV ABC

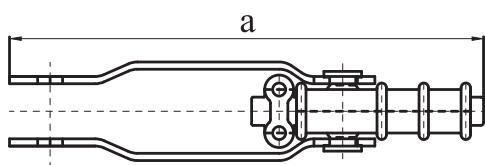
АНКЕРНЫЙ ЗАЖИМ ДЛЯ СРЕДНЕЕ НАПРЯЖЕНИЕ СИП

PINCES D'ANCRAGE

Designed for tension fixation of medium voltage ABC conductors.

Анкерный зажим для средние напряжение СИП служит для анкерного крепления СН СИП-а.

La pince d'ancrage serve pour l'acceptation portante de la tension moyenne abc.



No. п/п N. Ord.	Cable cross-section (mm ²) Сечение провода (мм ²) Section (mm ²)	Code Код (номер) Code	a (mm)	SML (kN)	Weight Bec Poids
1	25	P80-75-60	327	25	1 324.00
2	35	P80-75-61	327	25	1 324.00
3	50	P80-75-62	327	25	1 324.00
4	70	P80-75-63	327	25	1 289.00
5	95	P80-75-64	327	25	1 289.00

ANCHORING CLAMP FOR ACSR

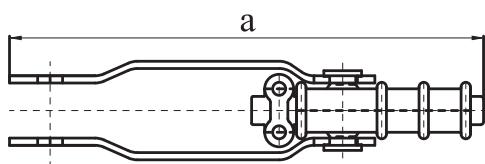
АНКЕРНЫЙ ПРОВОДНИКОВЫЙ ЗАЖИМ

PINCES D'ANCRAGE

Designed for tension fixation of ACSR conductors.

Анкерный проводниковый зажим служит для анкерного крепления алюминиевых неизолированных проводов.

La pince d'ancrage serve pour l'acceptation portante de al acier cordeau.



No. п/п N. Ord.	Cable cross-section (mm ²) Сечение провода (мм ²) Section (mm ²)	Code Код (номер) Code	a (mm)	SML (kN)	Weight Bec Poids
1	25	P80-75-90	327	25	1 324.00
2	35	P80-75-91	327	25	1 324.00
3	50	P80-75-92	327	25	1 324.00
4	70	P80-75-93	327	25	1 289.00
5	95	P80-75-94	327	25	1 289.00



STRAIN CLAMP

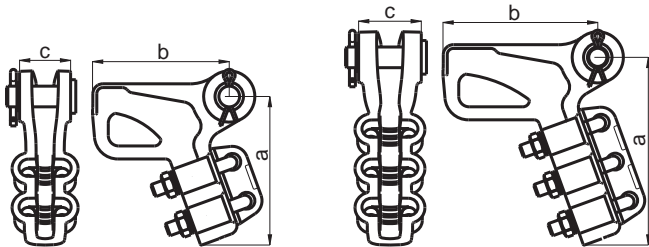
АНКЕРНЫЙ ЗАЖИМ

PINCE D'ANCRAGE

Designed for tension fixation of medium voltage uninsulated and ABC conductors.

Анкерный зажим для среднего напряжения служит для анкерного крепления неизолированных воздушных линий СН СИП-а.

On l'utilise pour l'acceptation tendue des lignes non-isolées au -dessus de la terre.



No. п/лј N. Ord.	Cable cross-section Сечение провода Section	Code Код (номер) Code	Dimension (mm) Размер (мм) Dimension (mm)			SML (kN)	Weight Бec Poids
			a	b	c		
1	16-70	P80-77-01	114	106	40	35	380.00
2	50-120	P80-77-02	170	128	50	65	500.00

SUSPENSION SUPPORT

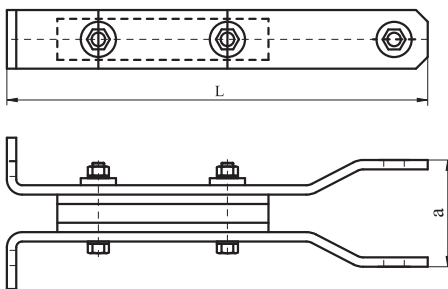
ОТСТОЙНАЯ КОНСОЛЬ

SUPPORTS DE SUSPENSION

Designed for suspension clamp support of MV ABC cable support equipment.

Отстойная консоль применяется для соединения поддерживающего зажима с консолью общего употребления с помощью флажка.

Supports de suspension est un élément d'équipement pour l'acceptation portante de la tension moyenne abc et on l'utilise pour la connexion des bornes portantes avec console de l'utilisation générale travers drapeau.



No. п/лј N. Ord.	Code Код (номер) Code	Dimension (mm) Размер (мм) Dimension (mm)		SML (kN)	Weight Бec Poids
		a	L		
1	P80-70-67	90	350	20	2 810.00



SUSPENSION CLAMP FOR ACSR

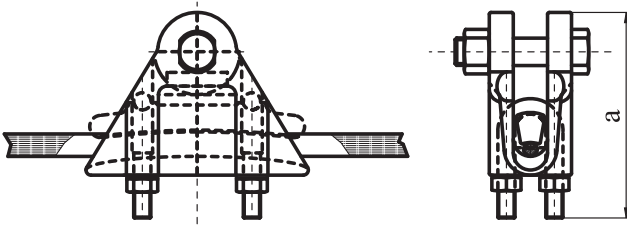
ПОДДЕРЖИВАЮЩИЙ ЗАЖИМ ДЛЯ АЛЮМИНИЕВЫХ НЕИЗОЛИРОВАННЫХ ПРОВОДОВ

PINCES DE SUSPENSION

Designed for suspension fixation of ACSR.

Поддерживающий зажим для алюминиевых неизолированных проводов применяется для несущего захвата алюминиевых неизолированных проводов.

Pince de suspension serve pour l'acceptation portante de al acier cordeau.



No. n/nj N. Ord.	Cable cross-section Сечение провода Section	Code Код (номер) Code	a (mm)	SML (kN)	Weight Bec Poids
1	16 - 70	P80-76-12	120	20	650.00
2	50 - 120	P80-76-14	205	20	1 100.00

SUSPENSION CLAMP FOR MV ABC

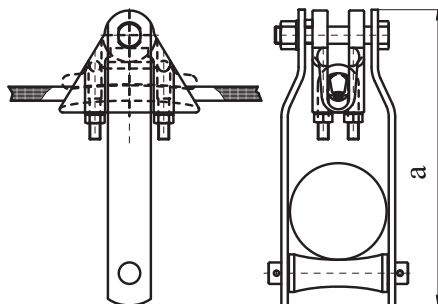
ПОДДЕРЖИВАЮЩИЙ ЗАЖИМ ДЛЯ СН СИП

PINCES DE SUSPENSION

Designed for suspension fixation of MV ABC cable.

Поддерживающий зажим для СН СИП применяется для прихватывания самонесущего кабельного пучка.

Pince de suspension serve pour l'acceptation portante de la tension moyenne abc.



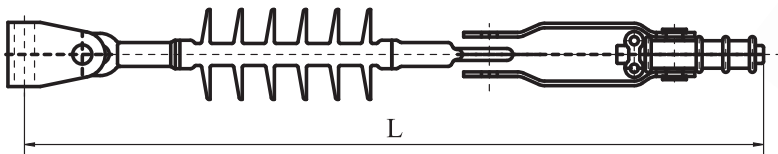
No. n/nj N. Ord.	Cable cross-section Сечение провода Section	Code Код (номер) Code	a (mm)	SML (kN)	Weight Bec Poids
1	35	P80-76-11	275	20	1 540.00





SINGLE TENSION INSULATOR CHAIN (set)
ОДИНАРНЫЙ НАТЯЖНОЙ ИЗОЛЯТОРНЫЙ РЯД (комплект)
LA CHAÎNE ISOLATEUR TENDUE SIMPLE (COMPLET)

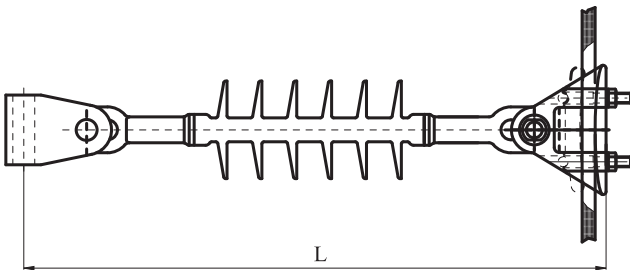
Designed for tension fixation of non-insulated MV conductors (ACSR).
 Применяются для натяжного принятия неизолированных высоковольтных проводов.
 On les utilise pour l'acceptation des conducteurs de la tension haute non –isolés.



No. п/пj N. Ord.	Code Код (номер) Code	L (mm)	Number of ribs Кол-во ребер Les nombre de côtes	SML (kN) of set SML (kN) комплекта SML (kN) complet	Weight Bec Poids
1	P80-70-01	590	6	25	3 560.00

SINGLE SUSPENSION INSULATOR CHAIN (SET)
ОДИНАРНЫЙ ПОДДРЕЖИВАЮЩИЙ ИЗОЛЯТОРНЫЙ РЯД (КОМПЛЕКТ)
LA CHAÎNE ISOLATEUR TENDUE DOUBLE (COMPLET)

Designed for suspension fixation of non-insulated MV conductors (ACSR).
 Применяются для поддреживающего принятия неизолированных высоковольтных проводов.
 On les utilise pour l'acceptation des conducteurs de la tension haute non –isolés.

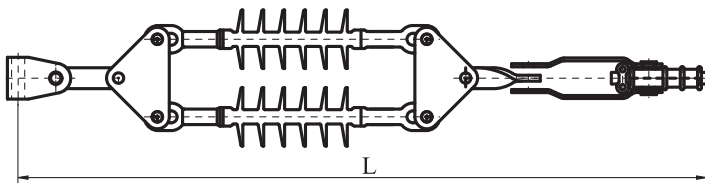


No. п/пj N. Ord.	Code Код (номер) Code	L (mm)	Number of ribs Кол-во ребер Les nombre de côtes	SML (kN) of set SML (kN) комплекта SML (kN) complet	Weight Bec Poids
1	P80-71-01	511	6	25	3 160.00



DOUBLE TENSION INSULATOR CHAIN (SET)
ДВОЙНОЙ НАТЯЖНОЙ ИЗОЛЯТОРНЫЙ РЯД (КОМПЛЕКТ)
LA CHAÎNE ISOLATEUR TENDUE DOUBLE (COMPLET)

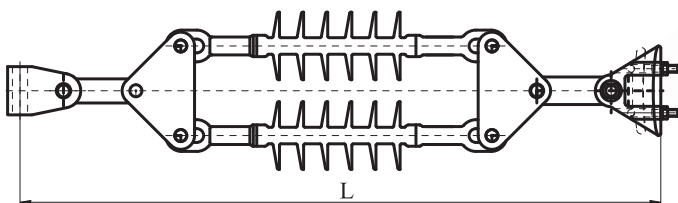
Designed for tension fixation of non-insulated MV conductors (ACSR).
 Применяются для натяжного принятия неизолированных высоковольтных проводов.
 On les utilise pour l'acceptation des conducteurs de la tension haute non -isolés.



No. п/п N. Ord.	Code Код (номер) Code	L (mm)	Number of ribs Кол-во ребер Les nombre de côtes	SML (kN) of set SML (kN) комплекта SML (kN) complet	Weight Бес Poids
1	P80-74-01	872	6	25	8 460.00

DOUBLE SUSPENSION INSULATOR CHAIN (SET)
ДВОЙНОЙ ПОДДРЕЖИВАЮЩИЙ ИЗОЛЯТОРНЫЙ РЯД (КОМПЛЕКТ)
LA CHAÎNE ISOLATEUR PORTANTE DOUBLE (COMPLET)

Designed for suspension fixation of non-insulated MV conductors (ACSR).
 Применяются для поддреживающего принятия неизолированных высоковольтных проводов.
 On les utilise pour l'acceptation des conducteurs de la tension haute non -isolés.



No. п/п N. Ord.	Code Код (номер) Code	L (mm)	Number of ribs Кол-во ребер Les nombre de côtes	SML (kN) of set SML (kN) комплекта SML (kN) complet	Weight Бес Poids
1	P80-72-01	710	6	25	8 080.00

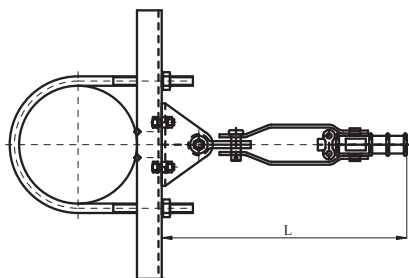


EQUIPMENT FOR SINGLE TENSION SUPPORT OF MV ABC
ОБОРУДОВАНИЕ ДЛЯ ОДНОРАЗОВОГО АНКЕРНОГО ПРИНЯТИЯ СН СИП-а
L'ÉQUIPEMENT POUR L'ACCEPTATION TENDUE SIMPLE DE LA TENSION MOYENNE ABC

Designed for single tension support of MV ABC cables.

Оборудование для одnorазового анкерного принятия СН СИП состоит из консоли общего применения с хомутом, поддреживающего флажка, флажка и анкерного зажима ответвительного для СН СИП.

L'équipement pour l'acceptation tendue simple de la tension moyenne abc est composé de : console pour l'utilisation générale avec entouré, porteur du drapeau, drapeau et borne tendue pour la tension moyenne abc.



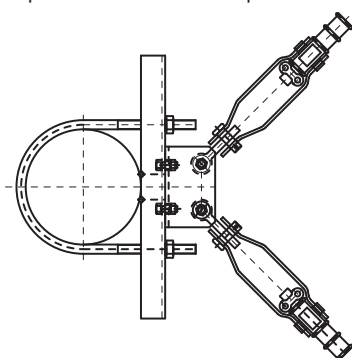
No. п/п N. Ord.	Code Код (номер) Code	Pole diameter (mm) Почтовый диаметр (мм) Ea diamètre du poteau (mm)	L (mm)	SML (kN) of set SML (kN) комплекта SML (kN) complet	Weight Bec Poids
1	P80-75-01	100 - 160	371	25	7 180.00
2	P80-75-02	160 - 200	371	25	7 350.00
3	P80-75-03	200 - 250	371	25	7 530.00
4	P80-75-04	250 - 315	371	25	7 780.00
5	P80-75-05	315 - 400	371	25	8 170.00

EQUIPMENT FOR DOUBLE TENSION SUPPORT OF MV ABC
ОБОРУДОВАНИЕ ДЛЯ ДВОЙНОГО АНКЕРНОГО ПРИНЯТИЯ СН СИП-А
L'ÉQUIPEMENT POUR L'ACCEPTATION TENDUE DOUBLE DE LA TENSION MOYENNE ABC

Designed for double tension support of MV ABC cables.

Оборудование для двойного анкерного принятия СН СИП состоит из консоли общего применения с хомутом, двойного поддреживающего флажка, двух флажков и двух анкерных зажимов ответвительного для СН СИП.

L'équipement pour l'acceptation tendue double de la tension moyenne abc est composé de : console pour l'utilisation générale avec entouré, double porteur du drapeau, deux drapeaux et deux bornes tendues pour la tension moyenne abc.



No. п/п N. Ord.	Code Код (номер) Code	Pole diameter (mm) Почтовый диаметр (мм) Ea diamètre du poteau (mm)	L (mm)	SML (kN) of set SML (kN) комплекта SML (kN) complet	Weight Bec Poids
1	P80-75-31	100 - 160	371	25	9 780.00
2	P80-75-32	160 - 200	371	25	9 950.00
3	P80-75-33	200 - 250	371	25	10 130.00
4	P80-75-34	250 - 315	371	25	10 380.00
5	P80-75-35	315 - 400	371	25	10 770.00

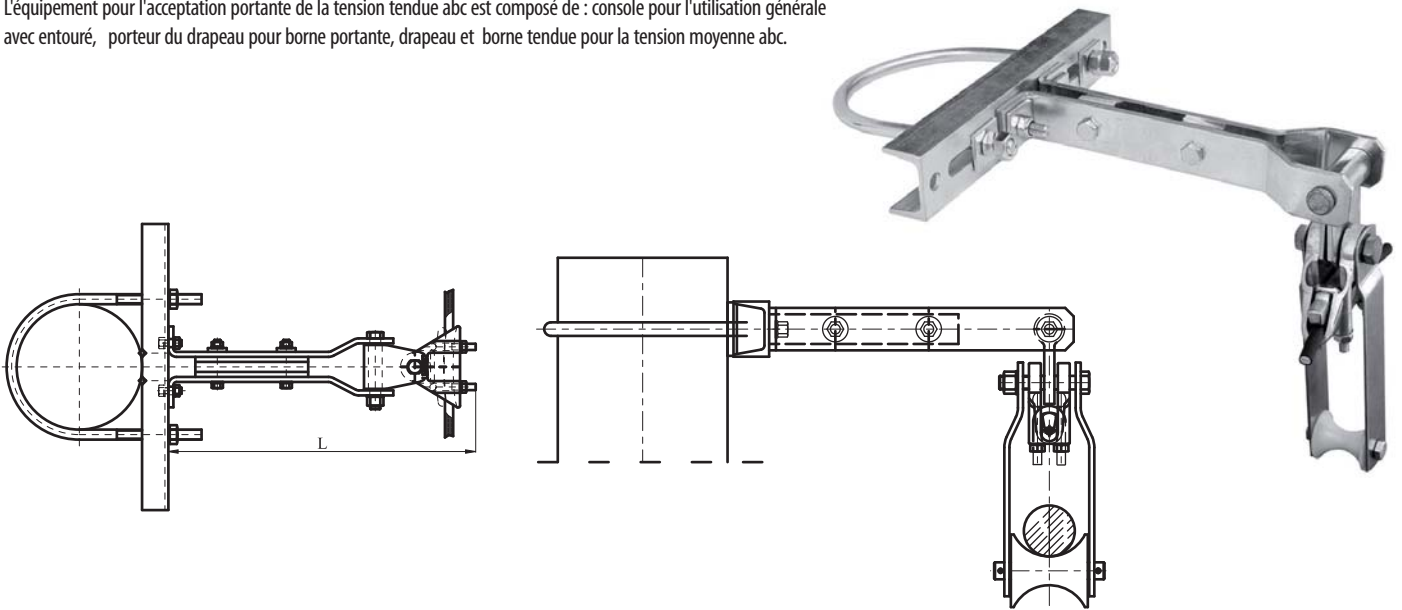


EQUIPMENT FOR SUSPENSION SUPPORT OF MV ABC
 ОБОРУДОВАНИЕ ДЛЯ НЕСУЩЕГО ЗАХВАТА СН СИП-а
 L'ÉQUIPEMENT POUR L'ACCEPTATION PORTANTE DE LA TENSION TENDUE ABC

Designed for suspension support of MV ABC cables.

Оборудование для несущего захвата СН СИП-а состоит из консоли для общего пользования с хомутом, носителя флажка для поддреживающего зажима, флажка и поддреживающего зажима за СН СИП.

L'équipement pour l'acceptation portante de la tension tendue abc est composé de : console pour l'utilisation générale avec entouré, porteur du drapeau pour borne portante, drapeau et borne tendue pour la tension moyenne abc.



No. п/п N. Ord.	Code Код (номер) Code	Pole diameter (mm) Почтовый диаметр (мм) Ea diamètre du poteau (mm)	L (mm)	SML (kN) of set SML (kN) комплекта SML (kN) complet	Weight Вес Poids
1	P80-76-01	100 - 160	490	20	8 990.00
2	P80-76-02	160 - 200	490	20	9 160.00
3	P80-76-03	200 - 250	490	20	9 340.00
4	P80-76-04	250 - 315	490	20	9 590.00
5	P80-76-05	315 - 400	490	20	9 980.00





SAFETY WORK EQUIPMENT

ЗАЩИТНАЯ АРМАТУРА

ÉQUIPEMENTS DE PROTECTION

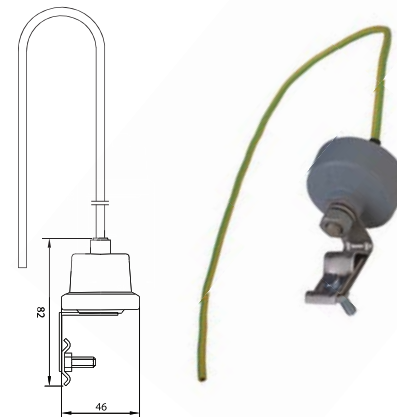


LOW VOLTAGE SURGE ARRESTER MO2N5
НИЗКОВОЛЬТНЫЙ ОТВОД ПЕРЕНАПРЯЖЕНИЯ MO2N5
PARAFODRES SYNTHÉTIQUES MO2N5

Low voltage surge arrester MO2N5 is tested according to the standard IEC 99-1/91. It is designed for outdoor installation of LV ABC cables for rated currents 5kA and 10kA and for voltages of 280V, 500V and 660V.

Низковольтный металл-оксидный отвод перенапряжения тип MO2N5 изготовлен и испытан согласно стандарту IEC 99-1/91. Применяется при наружном монтаже для низковольтным кабельным пучком для токов отвода 5кА и 10кА и для напряжений 280В, 500В и 660В.

Le parafoudre de la tension basse métal-oxide type MO2N5 a l'utilisation au montage externe pour les lignes de la tension basse avec conducteurs nus pour le courant drainage 5kA et 10kA et les tensions de 280, 500 et 660V. Il est fait et examiné par le standard IEC 99-1/91.



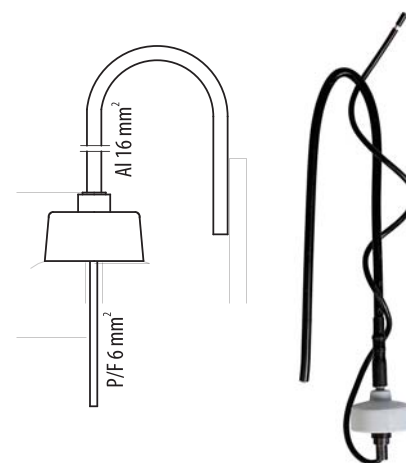
No. п/пj N. Ord.	Code Код (номер) Nombre du code	Type Тип Type	Rated current (In) Номинальный ударный ток (In) Le courant nommé (In)	Max. inrush current (Im) Макс. ударный ток (Im) Le courant percutant maximal (Im)	Rated voltage (V) Номинальное напряжение (В) La tension permanetement autorisée (V)	Residual voltage at In (Ures) Остав. напряж. при In (Ures) La tension restée (Ures)
1	P20-52-01	MO2N5 05/0.28	5 kA	10 kA	280	<1700 V
2	P20-52-02	MO2N5 05/0.5	5 kA	10 kA	500	<2600 V
3	P20-52-03	MO2N5 05/0.66	5 kA	10 kA	660	<2900 V

LOW VOLTAGE SURGE ARRESTER MOIPO 05
НИЗКОВОЛЬТНЫЙ ОТВОД ПЕРЕНАПРЯЖЕНИЯ MOIPO 05
PARAFODRES SYNTHÉTIQUES MOIPO 05

Low voltage surge arrester MOIPO 05 is tested according to the standard IEC 99-1/91. It is designed for outdoor installation of LV ABC cables for rated currents 5kA and 10kA and for voltages of 280V, 500V and 660V.

Низковольтный металл-оксидный отвод перенапряжения тип MOIPO 05 изготовлен и испытан согласно стандарту IEC 99-1/91. Применяется при наружном монтаже для низковольтным кабельным пучком для токов отвода 5кА и 10кА и для напряжений 280В, 500В и 660В.

Le parafoudre de la tension basse avant tenssion MOIP005 à l'utilisation et il est examiné par le standard IEC 99-1/91. Le montage externe pour les lignes de la tension basse avec botte câblique de la tension basse de courant drainage de 5kA et 10kA et les tensions de 280,500 et 660V.

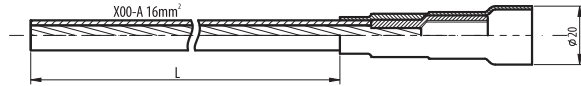


No. п/пj N. Ord.	Code Код (номер) Code	Type Тип Type	Rated current (In) Номинальный ударный ток (In) Le courant nommé (In)	Max. inrush current (Im) Макс. ударный ток (Im) Le courant percutant maximal (Im)	Rated voltage (V) Номинальное напряжение (В) La tension permanetement autorisée (V)	Residual voltage at In (Ures) Остав. напряж. при In (Ures) La tension restée (Ures)
1	P20-51-01	MOIPO 05/0.28	5 kA	10 kA	280	<1700 V
2	P20-51-02	MOIPO 05/0.5	5 kA	10 kA	500	<2600 V
3	P20-51-03	MOIPO 05/0.66	5 kA	10 kA	660	<2900 V



CONNECTION FOR SURGE ARESTER - UP

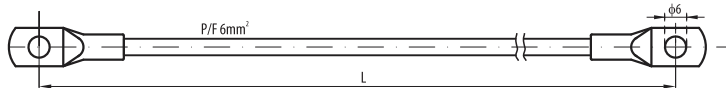
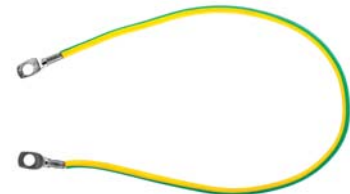
ЗАЖИМ ДЛЯ ПРИСОЕДИНЕНИЯ ВСПЛЕСКОВ ПЕРЕНАПРЯЖЕНИЯ - ВЕРХНИЙ РАЗЪЕМ
UN CONDUCTEUR GAINÉ AVEC UNE COSSE À CONNECTER À L'ÉCLATEUR



No. п/пj N. Ord.	Code Код (номер) Code	Type Тип Type	L (mm)	Packing Упаковка Emballage	Weight Вес Poids
1	P20-51-04	Upper connector Верхний разъем Connecteur supérieur	1000	25	76.00

CONNECTION FOR SURGE ARESTER - DOWN

ЗАЖИМ ДЛЯ ПРИСОЕДИНЕНИЯ ВСПЛЕСКОВ ПЕРЕНАПРЯЖЕНИЯ - НИЖНИЙ РАЗЪЕМ
UN CONDUCTEUR GAINÉ AVEC UNE COSSE À CONNECTER À L'ÉCLATEUR



No. п/пj N. Ord.	Code Код (номер) Code	Type Тип Type	L (mm)	Packing Упаковка Emballage	Weight Вес Poids
1	P20-51-05	Lower connector Нижний разъем Connecteur inférieur	1000	25	70.00

MEDIUM VOLTAGE SURGE ARRESTER MO2N5

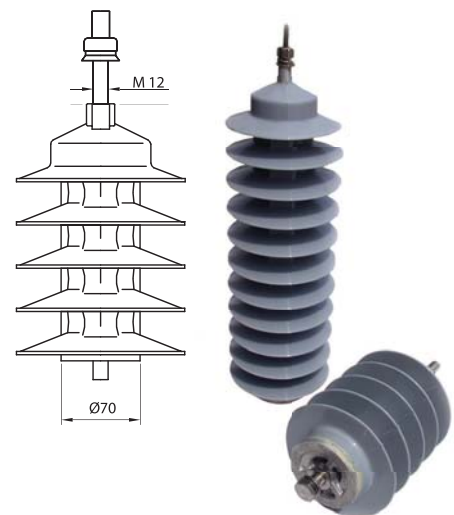
СРЕДНЕВОЛЬТНЫЙ ОТВОД ПЕРЕНАПРЯЖЕНИЯ MO2N5

PARAFONDRES SYNTHÉTIQUES MO2N5

Zinc-oxide medium voltage surge arresters in silicone case are modern products for overvoltage protection of medium voltage equipment for current of 10kA and rated voltages 3 - 39kV. All parts are covered two-component silicone polymer.

Цинк-оксидный средневольтный отвод перенапряжения в силиконовом корпусе представляет собой самый современный продукт для защитны средневольтного оборудования для тока отвода 10кА и для напряжений в диапазоне с 3 до 39кВ. Все части залиты двухкомпонентным силиконовым полимером.

Le parafoudre de la tension moyenne zinc -oxyde avant tension au logement silicone sont les produits les plus modernes pour la protection de l'équipement de la tension moyenne pour le courant drainage 10kA et les tensions 3-39kV. Toutes pièces sont versées par polymère silicone qualitative de deux composants.



No. п/пj N. Ord.	Code Код (номер) Code	Type Тип Type	Rated current (In) Номинальный ударный ток (In) Le courant nommé (In)	Rated voltage (kV) Номинальное напряжение (кВ) La tension permanetement autorisée (kV)	Residual voltage at In (Ures) Остав. напряж. при In (Ures) La tension restée (Ures)
1	P21-48-01	2SS15N	10 kA	12	<1700 V
2	P21-48-02	2SS15N	10 kA	24	<1700 V
3	P21-48-03	2SS15N	10 kA	36	<1700 V



PLAMEN, Kralja Petra I bb, 22320 Indjija, Srbija
tel: +381 22 510 028, fax: +381 22 560 615
www.plamen.rs, e-mail: office@plamen.rs