



UNIMAX - ALUMINIUM PG CONNECTORS

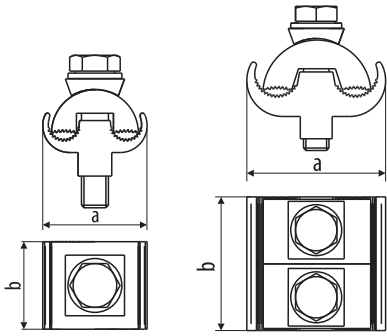
UNIMAX ЗАЖИМ AL (алюминиевый)

UNIMAX - RACCORDS ALUMINIUM À RAINURES PARALLÉLES

Designed for connection of two non-insulated Al conductors.

Применяется для соединения два алюминиевых неизолированных проводов.

On les utilise pour joindre les deux conducteurs non-isolés d'aluminium.



MATERIJAL: Al
МАТЕРИАЛ: Al
MATÉRIEL: Al



No. п/пj N. Ord.	Cable cross-section Сечение провода Section	Code Код (номер) Code	Type Тип Type	Dimension (mm) Размер (мм) Dimension (mm)		Insulating case Изолированный корпус Isolation box	Packing Упаковка Emballage	Weight Вес Poids
				a	b			
1	16-50	P41-29-21	Al 16 - 50/1	31	26	IZO-14	100/300	47.80
2	6-95	P41-29-24	Al 6 - 95/1	39	26	IZO-15	50/200	66.30
3	16-120	P41-29-22	Al 16 - 120/2	43.6	42	IZO-15	50/150	117.70
4	50-240	P41-29-23	Al 50 - 240/2	61	43	IZO-16	10/50	246.20
5	16-120	P41-29-25	Al 16 - 120/3	43.6	45	IZO-16	-/50	181.70

UNIMAX - ALUMINUM-COPPER PG CONNECTOR

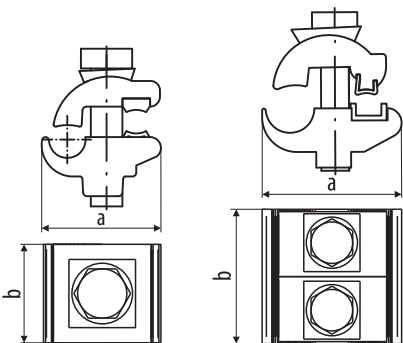
UNIMAX ЗАЖИМ ALCU

UNIMAX - RACCORDS BI-MÉTALLIQUES À RAINURES PARALLÉLES

Designed for connection of non-insulated Al and Cu conductors.

Применяется для соединения два алюминиевых и медных неизолированных проводов.

On les utilise pour joindre les conducteurs d'aluminium et de cuivre non - isolés.



MATERIJAL: Al, Cu
МАТЕРИАЛ: Al, Cu
MATÉRIEL: Al, Cu



No. п/пj N. Ord.	Cable cross-section Сечение провода Section	Code Код (номер) Code	Type Тип Type	Dimension (mm) Размер (мм) Dimension (mm)		Insulating case Изолирующий корпус Isolation box	Packing Упаковка Emballage	Weight Вес Poids
				a	b			
1	Al 10-50/Cu 2.5-10	P41-24-21	Al 10-50/Cu 2.5-10	30	22	IZO-14	50/300	52.67
2	Al 16-95/Cu 2.5-25	P41-24-22	Al 16-95/Cu 2.5-25	40	26	IZO-15	50/200	74.00
3	Al 16-120/Cu 6-50	P41-24-23	Al 16-120/Cu 6-50	40	42	IZO-15	50/150	119.08
4	Al 50-240/Cu 10-95	P41-24-24	Al 50-240/Cu 10-95	62	43	IZO-16	10/50	294.00