

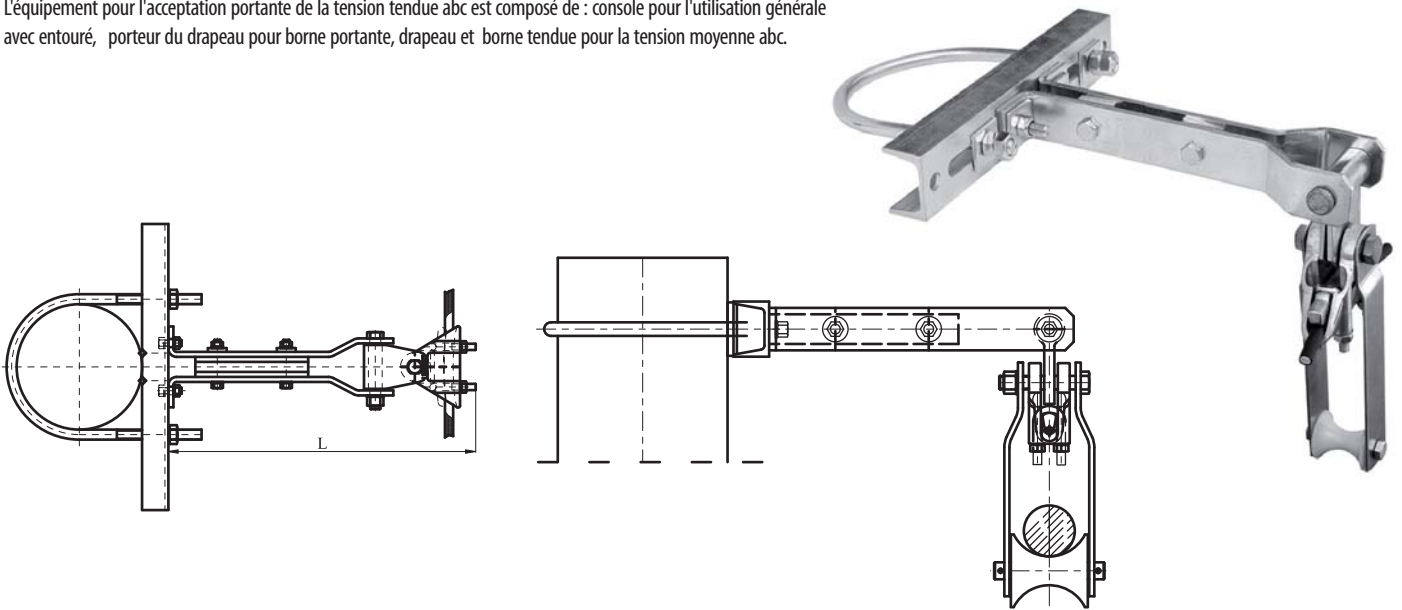


EQUIPMENT FOR SUSPENSION SUPPORT OF MV ABC
 ОБОРУДОВАНИЕ ДЛЯ НЕСУЩЕГО ЗАХВАТА СН СИП-а
 L'ÉQUIPEMENT POUR L'ACCEPTATION PORTANTE DE LA TENSION TENDUE ABC

Designed for suspension support of MV ABC cables.

Оборудование для несущего захвата СН СИП-а состоит из консоли для общего пользования с хомутом, носителя флажка для поддреживающего зажима, флажка и поддреживающего зажима за СН СИП.

L'équipement pour l'acceptation portante de la tension tendue abc est composé de : console pour l'utilisation générale avec entouré, porteur du drapeau pour borne portante, drapeau et borne tendue pour la tension moyenne abc.



No. п/п N. Ord.	Code Код (номер) Code	Pole diameter (mm) Почтовый диаметр (мм) Ea diamètre du poteau (mm)	L (mm)	SML (kN) of set SML (kN) комплекта SML (kN) complet	Weight Вес Poids
1	P80-76-01	100 - 160	490	20	8 990.00
2	P80-76-02	160 - 200	490	20	9 160.00
3	P80-76-03	200 - 250	490	20	9 340.00
4	P80-76-04	250 - 315	490	20	9 590.00
5	P80-76-05	315 - 400	490	20	9 980.00

