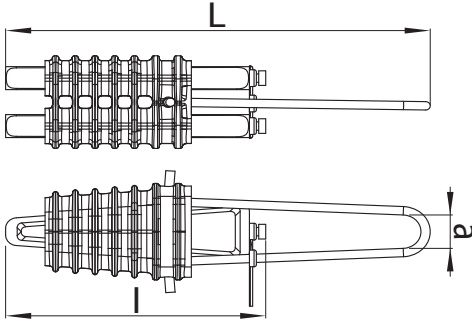




**ANCHORING CLAMP**  
**АНКЕРНЫЙ ЗАЖИМ АБОНЕНТА**  
**PINCES D'ANCRAGE DE BRANCHEMENT**

Tension clamp is designed for tension household support of ABC cables: 2x10mm<sup>2</sup> or 4x10mm<sup>2</sup>, 2x16mm<sup>2</sup> or 4x16mm<sup>2</sup>, 2x25mm<sup>2</sup> or 4x25mm<sup>2</sup>.  
 Анкерный зажим служит для анкерного крепления провода СИП абонентских ответвлений: 2x10mm<sup>2</sup> или 4x10mm<sup>2</sup>, 2x16mm<sup>2</sup> или 4x16mm<sup>2</sup>, 2x25mm<sup>2</sup> или 4x25mm<sup>2</sup>.  
 On utilise la borne pour l'acceptation domestique produit par BT: 2x10mm<sup>2</sup> ou 4x10mm<sup>2</sup>, 2x16mm<sup>2</sup> ou 4x16mm<sup>2</sup>, 2x25mm<sup>2</sup> ou 4x25mm<sup>2</sup>.



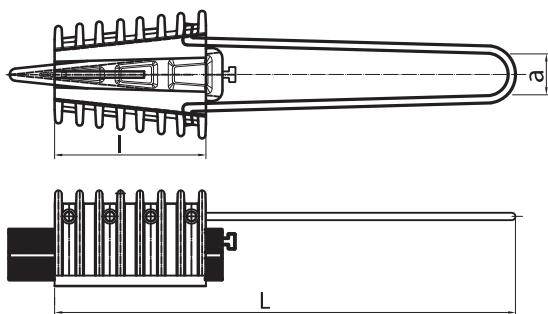
MATERIAL: STEEL , PLASTIC  
 STANDARD: NF C33-041  
 МАТЕРИАЛ: СТАЛЬ, ПЛАСТИК  
 СТАНДАРТ: NF C33-041  
 MATÉRIEL: ACIER, PLASTIC  
 STANDARD: NF C33-041



No. п/пj N. Ord.	Cable cross-section Сечение провода Section	Code Код (номер) Code	Type Тип Type	Dimension (mm) Размер (мм) Dimension (mm)			SMFL (kN)	Packing Упаковка Emballage	Weight Вес Poids
				a	l	L			
1	2x(10-25); 4x(10-25)	P80-18-09	P17.07.08	18	110	215	2	-/50	106.00

**ANCHORING CLAMP**  
**АНКЕРНЫЙ ЗАЖИМ АБОНЕНТА**  
**PINCES D'ANCRAGE DE BRANCHEMENT**

Tension clamp is designed for tension household support of ABC cables: 2x16mm<sup>2</sup> or 4x16mm<sup>2</sup>, 2x25mm<sup>2</sup> or 4x25mm<sup>2</sup>, 2x35mm<sup>2</sup> or 4x35mm<sup>2</sup>.  
 Анкерный зажим служит для анкерного крепления провода СИП абонентских ответвлений: 2x16mm<sup>2</sup> или 4x16mm<sup>2</sup>, 2x25mm<sup>2</sup> или 4x25mm<sup>2</sup>, 2x35mm<sup>2</sup> или 4x35mm<sup>2</sup>.  
 On utilise la borne pour l'acceptation domestique produit par BT: 2x16mm<sup>2</sup> ou 4x16mm<sup>2</sup>, 2x25mm<sup>2</sup> ou 4x25mm<sup>2</sup>, 2x35mm<sup>2</sup> ou 4x35mm<sup>2</sup>.



MATERIAL: STEEL , PLASTIC  
 STANDARD: NF C33-041  
 МАТЕРИАЛ: СТАЛЬ, ПЛАСТИК  
 СТАНДАРТ: NF C33-041  
 MATÉRIEL: ACIER, PLASTIC  
 STANDARD: NF C33-041



No. п/пj N. Ord.	Cable cross-section Сечение провода Section	Code Код (номер) Code	Type Тип Type	Dimension (mm) Размер (мм) Dimension (mm)			SMFL (kN)	Packing Упаковка Emballage	Weight Вес Poids
				a	l	L			
1	2x(16-35); 4x(16-35)	P80-18-07	P17.07.08.01	18	70	210	2	-/40	118.37

