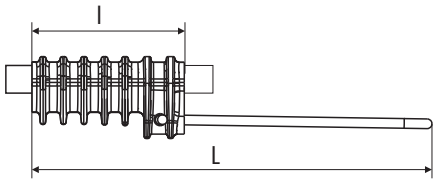


**ANCHORING CLAMP**  
**АНКЕРНЫЙ ЗАЖИМ**  
**PINCES D'ANCRAGE DE BRANCHEMENT**

Tension clamp PA139 is designed for tension support of telecommunication and adequate single core power cables. Clamp doesn't require special tools for assembly and installation.  
 Анкерный зажим PA 139 служит для анкерного крепления проводов телекоммуникационных воздушных линий, и соответствующих силовых проводов одножильных воздушных линий. Установка зажима не предусматривает использование специальных инструментов при монтаже.  
 La borne tendue est faite pour câbles avec une artère du diamètre de 3 jusqu'au 24mm. Elle est faite pour câbles energetiques, télécommunicatives et optiques.



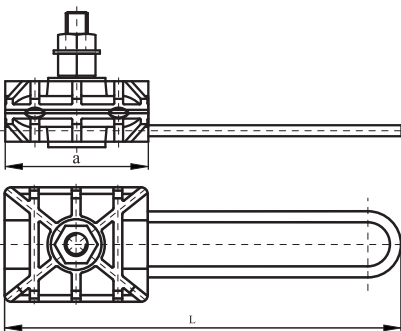
**MATERIAL: STEEL , PLASTIC**  
**STANDARD: NF C33-041**  
**МАТЕРИАЛ: СТАЛЬ, ПЛАСТИК**  
**СТАНДАРТ: NF C33-041**  
**MATÉRIEL: ACIER, PLASTIC**  
**STANDARD: NF C33-041**



No. п/п N. Ord.	Cable diameter Диаметр провода Diamètre du câble	Code Код (номер) Code	Type Тип Type	Dimension (mm) Размер (мм) Dimension (mm)		SMFL (kN)	Packing Упаковка Emballage	Weight Вес Poids
				L	l			
1	ø3-24 mm	P80-18-10	PA 139	186	71	2	-/100	115.00
2	ø3-17 mm	P80-18-11	PA 317	186	71	2	-/100	90.00
3	ø13-24 mm	P80-18-12	PA 1024	186	71	2	-/100	90.00

**UNIVERSAL ANCHORING-SUSPENSION CLAMP PA/PS 600**  
**КОМБИНИРОВАННЫЙ НОСЯЩЕ-ЗАТЯЖНОЙ ЗАЖИМ PA/PS 600**  
**PINCES D'ANCRAGE - PINCE DE SUSPENSION PA/PS 600**

Universal tension-suspension clamp PA/PS 600 is designed for tension and/or suspension support of ABC cables on wooden and concrete poles as well as on the facility walls.  
 Комбинированный несущее-затяжной зажим PA/PS 600 применяется для принятия СИП-а на деревянных и бетонных опорах, а также и для прокладки на зданиях.  
 La borne tendue-porteuse PA/PS 600 s'utilise pour l'acceptation porteuse et-ou tendue de BT sur les piles de bois et de béton aussi comme pour la mise des objets.



**MATERIAL: STEEL , PLASTIC**  
**STANDARD: NF C33-041**  
**МАТЕРИАЛ: СТАЛЬ, ПЛАСТИК**  
**СТАНДАРТ: NF C33-041**  
**MATÉRIEL: ACIER, PLASTIC**  
**STANDARD: NF C33-041**



No. п/п N. Ord.	Cable cross-section Сечение провода Section	Code Код (номер) Code	Type Тип Type	Dimension (mm) Размер (мм) Dimension (mm)		Torque Вращающий момент Couple	SMFL (kN)	Packing Упаковка Emballage	Weight Вес Poids
				a	L				
1	4x(16-35)	P80-18-03A	PA/PS 216/35A	65	180	20 Nm	6	-/40	261.00