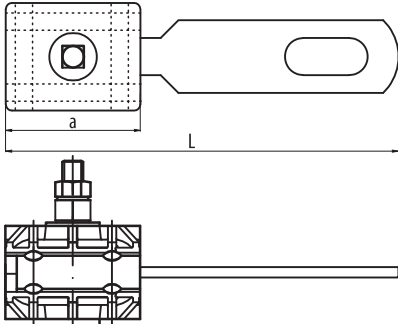


UNIVERSAL ANCHORING-SUSPENSION CLAMP PA/PS 500
КОМБИНИРОВАННЫЙ НОСЯЩЕ-ЗАТЯЖНОЙ ЗАЖИМ PA/PS 500
PINCES D'ANCRAGE - PINCE DE SUSPENSION PA/PS 500

Universal tension-suspension clamp PA/PS 500 is designed for tension and/or suspension support of ABC cables on wooden and concrete poles as well as on the facility walls.

Комбинируемый несущее-затяжной зажим PA/PS 500 применяется для принятия СИП-а на деревянных и бетонных опорах, а также и для прокладки на зданиях.

La borne tendue-portante PA-PS 500 s'utilise pour l'acceptation et-ou porteuse de BT sur les piles de bois ou de béton, aussi comme pour la mise sur objets.



MATERIAL: STEEL , PLASTIC
STANDARD: NF C33-041
МАТЕРИАЛ: СТАЛЬ, ПЛАСТИК
СТАНДАРТ: NF C33-041
MATÉRIEL: ACIER, PLASTIC
STANDARD: NF C33-041



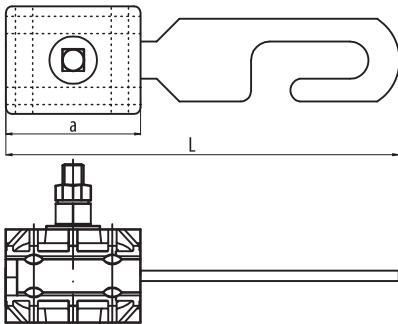
No. n/nj N. Ord.	Cable cross-section Сечение провода Section	Code Код (номер) Code	Type Тип Type	Dimension (mm) Размер (мм) Dimension (mm)		Torque Вращающий момент Couple	SMFL (kN)	Packing Упаковка Emballage	Weight Вес Poids
				a	L				
1	2x(16-35)	P80-18-13A	PA/PS 216/35A	65	190	20 Nm	5	-/40	386.00
2	4x(16-35)	P80-18-14A	PA/PS 416/35A	65	190	20 Nm	5	-/40	386.00

UNIVERSAL ANCHORING-SUSPENSION CLAMP PAC/PS 500
КОМБИНИРОВАННЫЙ НОСЯЩЕ-ЗАТЯЖНОЙ ЗАЖИМ PAC/PS 500
PINCES D'ANCRAGE - PINCE DE SUSPENSION PAC/PS 500

Universal tension-suspension clamp PA/PS 500 is designed for tension and/or suspension support of ABC cables on wooden and concrete poles as well as on the facility walls.

Комбинируемый несущее-затяжной зажим PA/PS 500 применяется для принятия СИП-а на деревянных и бетонных опорах, а также и для прокладки на зданиях.

La borne tendue-portante PA-PS 500 s'utilise pour l'acceptation et-ou porteuse de BT sur les piles de bois ou de béton, aussi comme pour la mise sur objets.



MATERIAL: STEEL , PLASTIC
STANDARD: NF C33-041
МАТЕРИАЛ: СТАЛЬ, ПЛАСТИК
СТАНДАРТ: NF C33-041
MATÉRIEL: ACIER, PLASTIC
STANDARD: NF C33-041



No. n/nj N. Ord.	Cable cross-section Сечение провода Section	Code Код (номер) Code	Type Тип Type	Dimension (mm) Размер (мм) Dimension (mm)		Torque Вращающий момент Couple	SMFL (kN)	Packing Упаковка Emballage	Weight Вес Poids
				a	L				
1	2x(16-35)	P80-18-23A	PAC/PS 216/35A	65	190	20 Nm	5	-/40	382.00
2	4x(16-35)	P80-18-24A	PAC/PS 416/35A	65	190	20 Nm	5	-/40	382.00