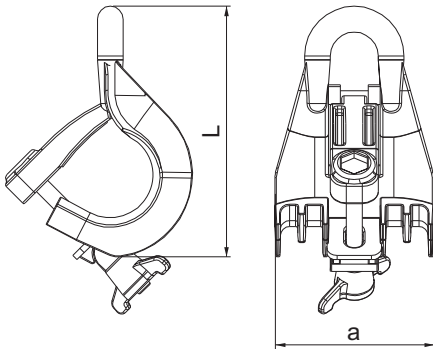




SUSPENSION CLAMP
ПРОМЕЖУТОЧНЫЙ ЗАЖИМ
PINCES DE SUSPENSION

Suspension clamp is designed for suspension support of ABC cables on wooden and concrete poles as well as on the facility walls.
 Несущий зажим применяется для принятия СИП на деревянных и бетонных опорах, а также и для прокладки на зданиях.
 La borne porteuse s'utilise pour l'acceptation BT sur les piles de bois et de béton aussi comme pour la mise sur objets.



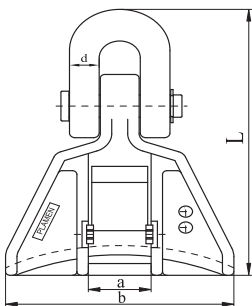
MATERIAL: PLASTIC
STANDARD: NF C33-040
МАТЕРИАЛ: ПЛАСТИК
СТАНДАРТ: NF C33-040
MATÉRIEL: PLASTIC
STANDARD: NF C33-040



No. п/п N. Ord.	Cable cross-section Сечение провода Section	Code Код (номер) Code	Type Тип Type	Dimension (mm) Размер (мм) Dimension (mm)		Torque Вращающий момент Couple	SMFL (kN)	Packing Упаковка Emballage	Weight Вес Poids
				a	L				
1	2x(25-35); 4x(16-120)	P80-05-10	PS 4120	80	130	12 Nm	7	-/25	175.50

SUSPENSION CLAMP
ПРОМЕЖУТОЧНЫЙ ЗАЖИМ
PINCES DE SUSPENSION

Suspension clamp is designed for suspension support of ABC cables on wooden and concrete poles as well as on the facility walls.
 Несущий зажим применяется для принятия СИП на деревянных и бетонных опорах, а также и для прокладки на зданиях.
 La borne porteuse s'utilise pour l'acceptation BT sur les piles de bois et de béton aussi comme pour la mise sur objets.



MATERIAL: PLASTIC
STANDARD: NF C33-040
МАТЕРИАЛ: ПЛАСТИК
СТАНДАРТ: NF C33-040
MATÉRIEL: PLASTIC
STANDARD: NF C33-040



No. п/п N. Ord.	Cable cross-section Сечение провода Section	Code Код (номер) Code	Type Тип Type	Dimension (mm) Размер (мм) Dimension (mm)				SMFL (kN)	Packing Упаковка Emballage	Weight Вес Poids
				a	b	d	L			
1	35-95	P80-06-04	PS 1500	27	100	12	140	12	-/40	177.80

