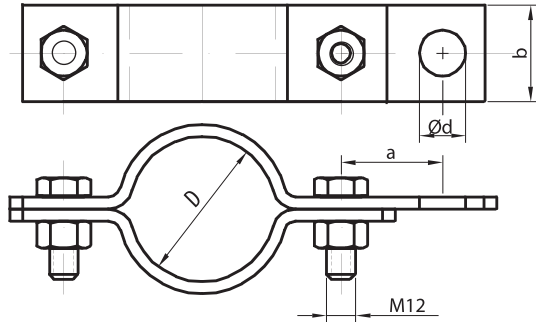


**PIPE RING WITH SINGLE HOLE**  
**ОБОЙМА С ОДНИМ ОТВЕРСТИЕМ**  
**COLLIER**

Designed for one side anchoring to roof pipe supports and supporting of ABC cables by tension clamp. Usually galvanized or on request hot-dip galvanized.

Применяется для крепления якоря на стойку крыши. Защита от коррозии выполнена гальваническим цинкованием.

On l'utilise pour fixer l'ancre au portant mur. La protection de la corrosion est faite par zink galvanique.



MATERIAL: STEEL  
 МАТЕРИАЛ: СТАЛЬ  
 MATERIAL: ACIER



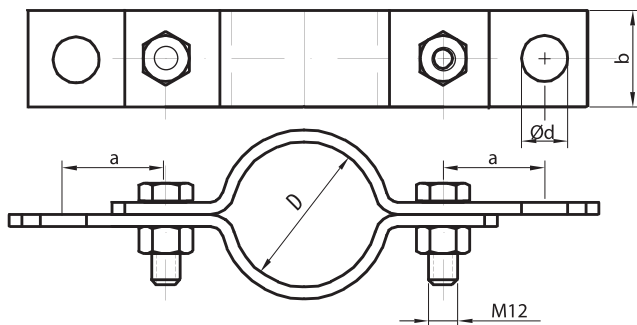
No. n/nj N. Ord.	Code Код (номер) Code	Type Тип Type	Dimension (mm) Размер (мм) Dimension (mm)				Packing Упаковка Emballage	Weight Вес Poids
			a	b	d	D		
1	P90-05-01	2"	40	60.3	18	60	-/25	652.00
2	P90-05-02	2 1/2"	40	76.1	18	66	-/25	750.00
3	P90-05-03	3"	40	89	22	89	-/25	905.00
4	P90-05-04	4"	40	102	22	40	-/25	1020.00

**PIPE RING WITH DOUBLE HOLE**  
**ОБОЙМА С ДВУХ ОТВЕРСТИЙ**  
**COLLIER**

Designed for one side anchoring to roof pipe supports and supporting of ABC cables by tension clamp. Usually galvanized or on request hot-dip galvanized.

Применяется для крепления якоря на стойку крыши. Защита от коррозии выполнена гальваническим цинкованием.

On l'utilise pour fixer l'ancre au portant mur. La protection de la corrosion est faite par zink galvanique.



MATERIAL: STEEL  
 МАТЕРИАЛ: СТАЛЬ  
 MATERIAL: ACIER



No. n/nj N. Ord.	Code Код (номер) Code	Type Тип Type	Dimension (mm) Размер (мм) Dimension (mm)				Packing Упаковка Emballage	Weight Вес Poids
			a	b	d	D		
1	P90-05-11	2"	40	60.3	18	60	-/25	700.00
2	P90-05-12	2 1/2"	40	76.1	18	66	-/25	856.00
3	P90-05-13	3"	40	89	22	89	-/25	1010.00
4	P90-05-14	4"	40	102	22	40	-/25	1160.00