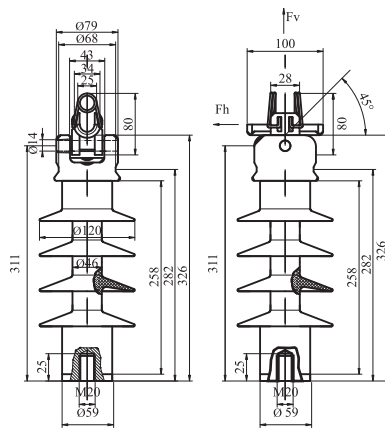


SUPPORTING COMPOSITE INSULATOR
 ПОДПОРНЫЙ КОМПОЗИТНЫЙ ИЗОЛЯТОР
 ISOLATEURS RIGIDES



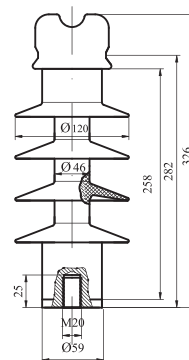
Designed for medium voltage networks up to 24kV. Insulator is made of hot-dip galvanized steel, aluminum alloy and two-component polymer. Designed to restrain corrosion and environmental conditions. Implemented seesaw on insulator enables usage on various terrain and gives possibility for angle variation up to 45°. It is designed in accordance to the standard IEC 61109.

Подпорный композитный изолятор применяется в средневольтных сетях, напряжение которых не более 24кВ. Изготовле от горячекатанной оцинкованной стали и сплава алюминия, залитого двухкомпонентным силиконом. Стойкий на коррозию и атмосферные воздействия. "Качалка" на изоляторе создает возможность применения во всех местностях, а также и именение уклона кабеля до 45°. Изготовлен и испытан согласно стандарту IEC 61109.

L'isolateur d'appui composite serve aux lignes de la tension moyenne jusqu' au 24kv. Il est fait d'acier zinc chaud et d'alliange d'aluminium, versé par silicone de deux composants.il est résistant à la corrosion et aux conditions temporelles. Le vaciller sur isolateur permet l'utilisation sur tous terrains et l'échange de l'ongle jusqu' au 45°. C'est designé selon le standard IEC 61109.

No. n/nj N. Ord.	Code Код (номер) Code	Туре Тип Type	Rated voltage Номиналь. напряжение La tension nominale	Number of ribs Кол-во ребер Les nombre de côtes	Mechanical breaking force Механическая сила перелома L'effort mécanique rompu	Weight Bec Poids
1	P38-00-03	PKI - 24NS	24kV	4	15 kN	2 200.00

SUPPORTING COMPOSITE INSULATOR
 ПОДПОРНЫЙ КОМПОЗИТНЫЙ ИЗОЛЯТОР
 ISOLATEURS RIGIDES



Designed for medium voltage networks up to 24kV. Insulator is made of hot-dip galvanized steel, aluminum alloy and two-component polymer. Designed to restrain corrosion and environmental conditions.

Подпорный композитный изолятор применяется в средневольтных сетях, напряжение которых не более 24кВ. Изготовле от горячекатанной оцинкованной стали и сплава алюминия, залитого двухкомпонентным силиконом. Стойкий на коррозию и атмосферные воздействия.

L'isolateur d'appui composite serve pour les lignes de la tension moyenne jusqu'au 24kv. Il est fait d'acier zinc-chaud et de l'alliange d'aluminium, versé par silicone de deux composants. Il est résistant à la corrosion et aux conditions temporeles.

No. n/nj N. Ord.	Code Код (номер) Code	Туре Тип Type	Rated voltage Номиналь. напряжение La tension nominale	Number of ribs Кол-во ребер Les nombre de côtes	Mechanical breaking force Механическая сила перелома L'effort mécanique rompu	Weight Bec Poids
1	P38-00-02	PKI - 24	24kV	4	15 kN	2 200.00