



TWISTED DOUBLE CLEVIS

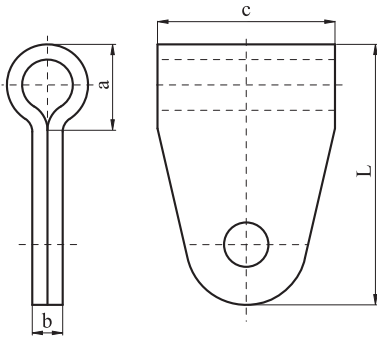
ФЛАЖОК

CHAPES ARTICULÉES

Designed for tension support of medium voltage insulators and other medium voltage equipment. It is galvanize-coated and tough resistant on all weather conditions and corrosion.

Флажок применяется для натяжного принятия средневольтных изоляторов и порченого оборудования средневольтного напряжения. Защищен гальванической оцинковкой и стойкий на коррозию и атмосферные воздействия.

Le chape articulée serve pour l'acceptation tendue des isolateurs de la tension moyenne et autre équipement de la tension moyenne. Il est protégé de zinc galvanique et il est résistante à la corrosion et aux conditions temporelles.

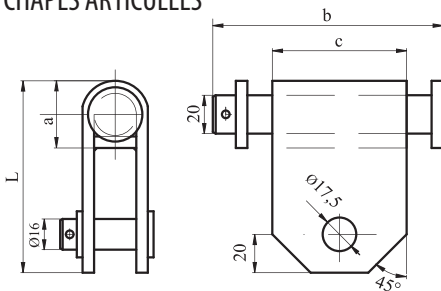


No. п/п N. Ord.	Code Код (номер) Code	Dimension (mm) Размер (мм) Dimension (mm)				Weight Бec Poids
		a	b	c	L	
1	P80-60-06	35	12	70	100	630.00

TWISTED DOUBLE CLEVIS

ФЛАЖОК

CHAPES ARTICULÉES



Designed for tension support of medium voltage insulators and other medium voltage equipment. It is galvanize-coated and tough resistant on all weather conditions and corrosion.

Флажок применяется для натяжного принятия средневольтных изоляторов и порченого оборудования средневольтного напряжения. Защищен гальванической оцинковкой и стойкий на коррозию и атмосферные воздействия.

Le chape articulée serve pour l'acceptation tendue des isolateurs de la tension moyenne et autre équipement de la tension moyenne. Il est protégé de zinc galvanique et il est résistante à la corrosion et aux conditions temporelles.

No. п/п N. Ord.	Code Код (номер) Code	Type Тип Type	Dimension (mm) Размер (мм) Dimension (mm)				Weight Бec Poids
			a	b	c	L	
1	P80-60-05	Z 01	35	60	70	100	680.00