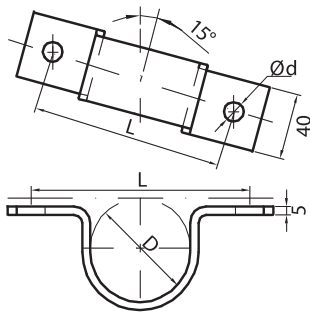




SLOPED PILLAR BRACKETS
КРЕПЕЖНАЯ СКОБА С НАКЛОНОМ
COLLIER

Designed for fixing of roof supports to roof construction. Usually galvanized or on request hot-dip galvanized.
 Применяется для крепления стойки на конструкцию крыши.
 Il est fait pour fixer le porteur de toit à la construction de toit. Zink galvanique.



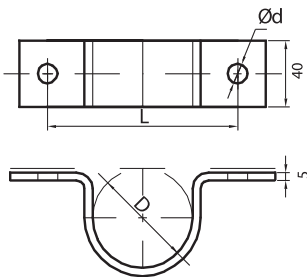
MATERIAL: STEEL
 МАТЕРИАЛ: СТАЛЬ
 MATERIAL: ACIER



No. n/nj N. Ord.	Code Код (номер) Code	Type Тип Type	Dimension (mm) Размер (мм) Dimension (mm)			Packing Упаковка Emballage	Weight Вес Poids
			a	D	L		
1	P90-08-11	2"	12	60.3	115	-/50	350.00
2	P90-08-12	2 1/2"	14	76.1	130	-/50	380.00
3	P90-08-13	3"	89	89	160	-/50	440.00
4	P90-08-14	4"	102	102	160	-/50	465.00

FLAT PILLAR BRACKETS
КРЕПЕЖНАЯ СКОБА РОВНАЯ
COLLIER

Designed for fixing of roof supports to roof construction. Usually galvanized or on request hot-dip galvanized.
 Применяется для крепления стойки на конструкцию крыши.
 Il est fait pour fixer le porteur de toit à la construction de toit. Zink galvanique.



MATERIAL: STEEL
 МАТЕРИАЛ: СТАЛЬ
 MATERIAL: ACIER



No. n/nj N. Ord.	Code Код (номер) Code	Type Тип Type	Dimension (mm) Размер (мм) Dimension (mm)			Packing Упаковка Emballage	Weight Вес Poids
			a	D	L		
1	P90-08-01	2"	12	60.3	115	-/50	350.00
2	P90-08-02	2 1/2"	14	76.1	130	-/50	380.00
3	P90-08-03	3"	89	89	160	-/50	440.00
4	P90-08-04	4"	102	102	160	-/50	465.00

