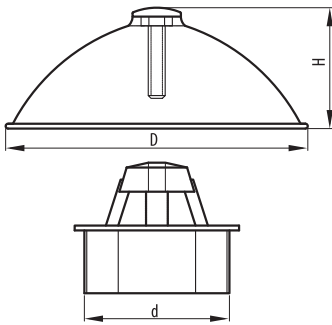




**POLE HAT**  
**ПЛАСТИКОВЫЙ ЗАЩИТНЫЙ КОЛПАЧОК**  
**COIFFES**

Protective plastic cap is designed to prevent leaking and/or penetration through roof pipe support.  
 Применяется для защиты от воды, снега и льда через крышу трубчатых опорах.  
 On l'utilise pour la protection de l'eau, la neige et la glace a travers les porteurs tuyeux de toit.



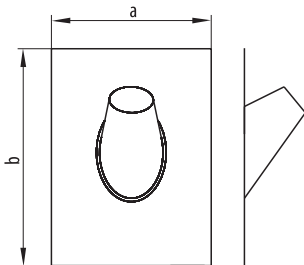
MATERIAL: PLASTIC  
 МАТЕРИАЛ: ПЛАСТИК  
 MATÉRIEL: PLASTIC



| No.<br>п/п<br>N. Ord. | Code<br>Код (номер)<br>Code | Type<br>Тип<br>Type | Dimension (mm)<br>Размер (мм)<br>Dimension (mm) |     |    | Packing<br>Упаковка<br>Emballage | Weight<br>Вес<br>Poids |
|-----------------------|-----------------------------|---------------------|---|-----|----|----------------------------------|------------------------|
|                       |                             |                     | a   | D   | H  |                                  |                        |
| 1                     | P90-21-01                   | 2"                  | 50.8  | 125 | 50 | -/50                             | 362.88                 |
| 2                     | P90-21-02                   | 2 1/2"              | 63.5  | 125 | 50 | -/50                             | 453.60                 |

**TIN ROOF TILE FOR ROOF ROOFPIPE SUPPORT**  
**ЖЕСТИЯНАЯ ЧЕРЕПИЦА ДЛЯ АБОНЕНТСКОГО**  
**FER -BLANC POUR PORTEUR TOIT**

Corrosion protected by zinc-galvanizing.  
 Защита от коррозии выполнена гальваническим цинкованием.  
 Protecté de la corrosion par zink galvanique.



MATERIAL: STEEL  
 МАТЕРИАЛ: СТАЛЬ  
 MATERIAL: ACIER



| No.<br>п/п<br>N. Ord. | Code<br>Код (номер)<br>Code | Dimension (mm)<br>Размер (мм)<br>Dimension (mm) |     |      | Packing<br>Упаковка<br>Emballage | Weight<br>Вес<br>Poids |
|-----------------------|-----------------------------|---|-----|------|----------------------------------|------------------------|
|                       |                             | a   | b   | Φ    |                                  |                        |
| 1                     | P90-09-06                   | 330   | 400 | 1.5" | -/10                             | 560.00                 |
| 2                     | P90-09-01                   | 330   | 400 | 2"   | -/10                             | 541.75                 |
| 3                     | P90-09-02                   | 330   | 400 | 2.5" | -/10                             | 520.00                 |

